

PINOS DE LIGAÇÃO



Funções

Pino em aço zincado para a transmissão do movimento da cremona para as hastes de fechamento.

Ficha técnica online



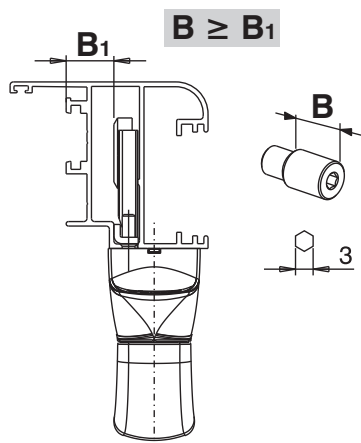
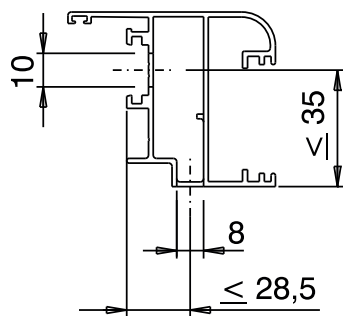
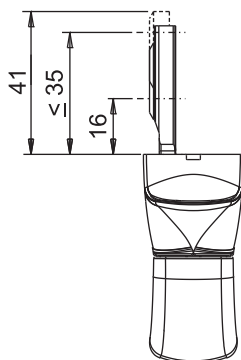
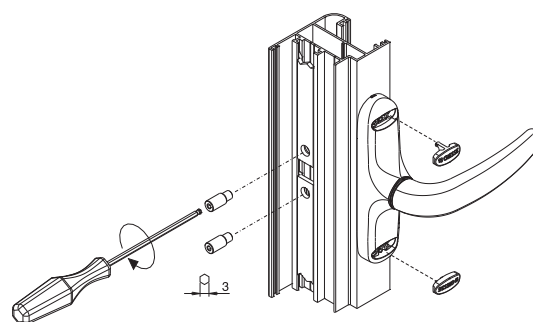
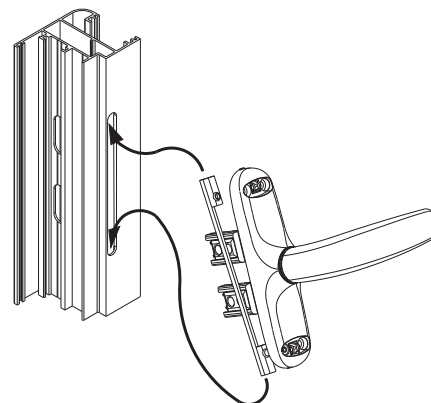
Características técnicas

Para inserir nos cursores telescópicos da cremona Unica Apex, na posição indicada na folha de instruções.

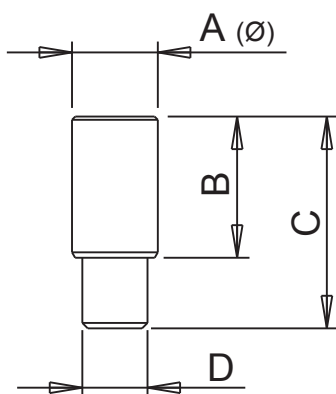
Materiais

Aço com acabamento de Zn-Ni

Exemplo de aplicação com cremona Unica Apex



$$B \geq B_1$$



Código	Descrição	A (mm)	B (mm)	C (mm)	D	Base Natural	Anodizado Elox	Pintado	Trend/Ouro Latão	Peças por embalagem
02251K	PINO DE LIGAÇÃO	7,9	10	16,5	M6	X				200
02252K	PINO DE LIGAÇÃO	7,9	13	19,5	M6	X				200
02253K	PINO DE LIGAÇÃO	7,9	16	22,5	M6	X				200
02254K	PINO DE LIGAÇÃO	7,9	24	30,5	M6	X				200
02255K	PINO DE LIGAÇÃO	7,9	20	26,5	M6	X				200

PINOS DE LIGAÇÃO



Funções

Pino em aço zincado para a transmissão do movimento da cremona para as hastes de fechamento.

Ficha técnica online



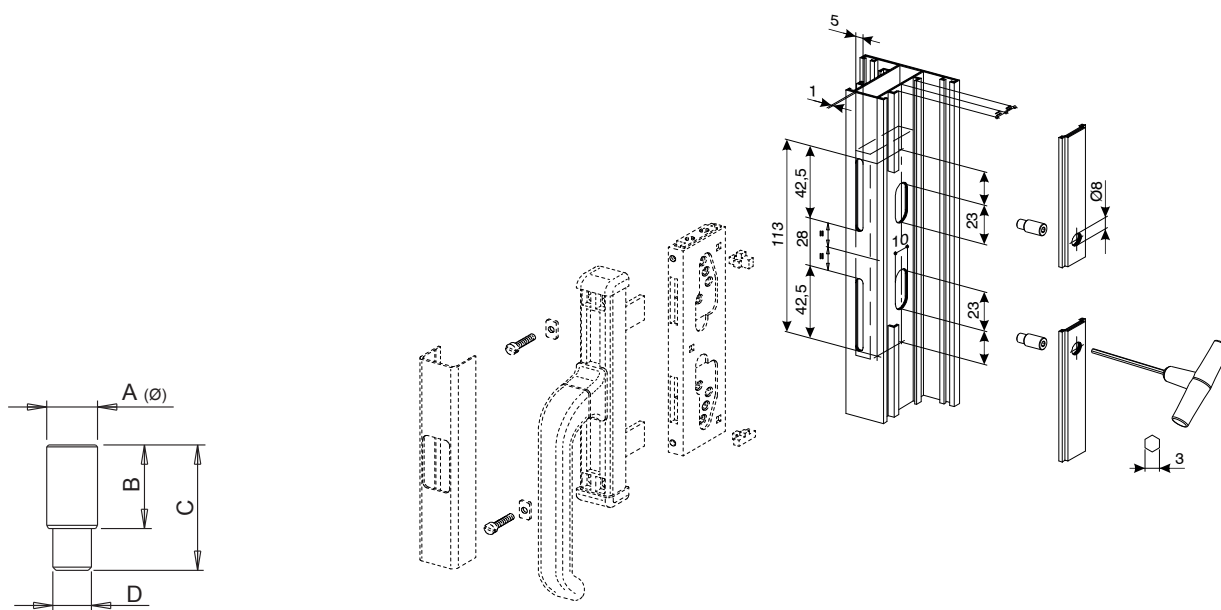
Características Técnicas

Para inserir blocos de guia do produto 02250 na posição indicada na folha de instruções.

Materiais

Aço com acabamento de Zn-Ni

Exemplo de aplicação com kit de ligação Nova



Código	Descrição	A (mm)	B (mm)	C (mm)	D	Base Natural	Anodizado Elox	Pintado	Trend/Ouro Latão	Peças por embalagem
02251K	PINO DE LIGAÇÃO	7,9	10	16,5	M6	X				200
02252K	PINO DE LIGAÇÃO	7,9	13	19,5	M6	X				200
02253K	PINO DE LIGAÇÃO	7,9	16	22,5	M6	X				200
02254K	PINO DE LIGAÇÃO	7,9	24	30,5	M6	X				200
02255K	PINO DE LIGAÇÃO	7,9	20	26,5	M6	X				200