

## PINOS DE EXTENSÃO DA CORRENTE



### Funções

Pinos para a extensão da corrente dos atuadores VARIA 24Vdc, VARIA UNI 230Vac e VARIA LUX.

### Características Técnicas

Pinos com olhal para fixação em maxim ar ou de tombar.  
Permitem a conexão entre a conexão e a janela e a corrente do atuador, mesmo em caso de passos entre 13 e 33 mm.

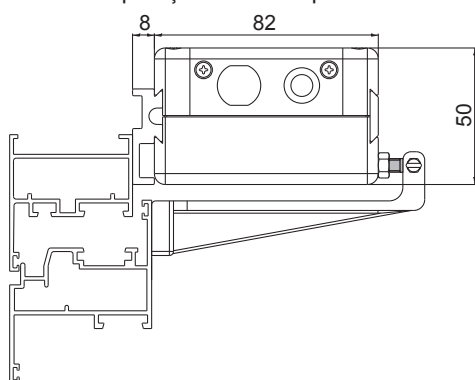
São compatíveis com os seguintes atuadores:

- Varia 24Vdc (prod. 01495)
- Varia UNI 230Vac (prod. 01654)
- Varia LUX 230Vac (prod. 01618)

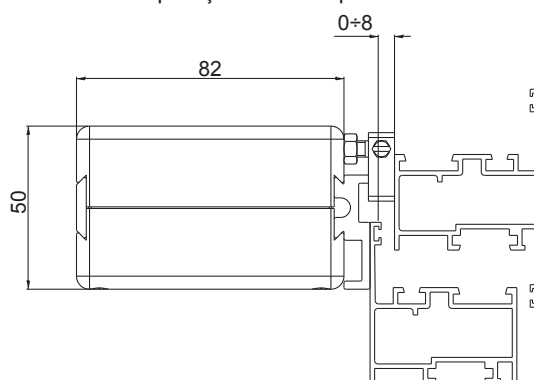
### Materiais

Pinos em aço galvanizado

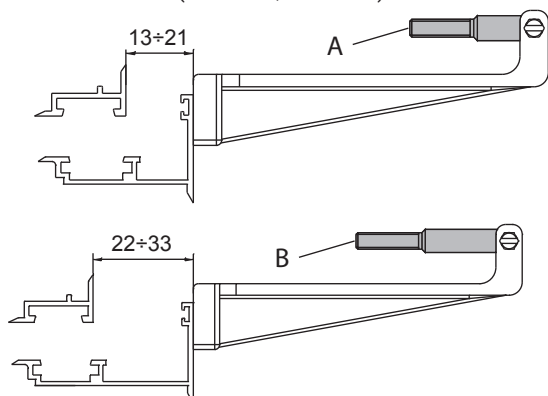
Aplicação de tombar padrão



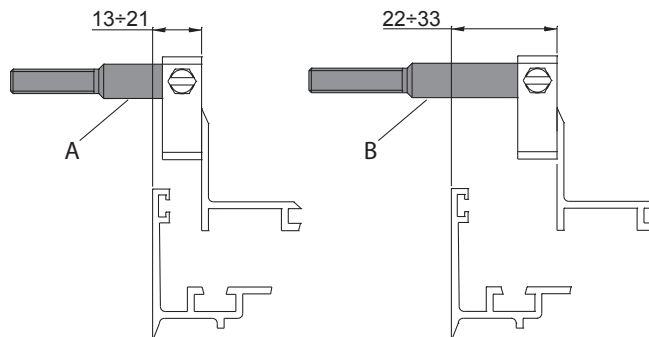
Aplicação maxim ar padrão



Aplicação de tombar com pinos de extensão da corrente  
(A= 04847; B= 63993)



Aplicação maxim ar com pinos de extensão da corrente  
(A= 04847; B= 63993)



Código	Descrição	Observação	Base Natural	Anodizado Elox	Pintado	Trend/Ouro Latão	Peças por embalagem
04847	PINOS DE EXT. DA CORRENTE ZNB	mm 40	X				10
63993	PINOS DE EXT. DA CORRENTE ZNB	mm 50	X				10