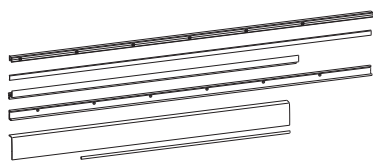


CONJUNTO DE PERFIS



Funções

Perfis com funções de sustentação e guia na fase de acionamento do folha batente e com funções de cobertura estética do sistema de folha deslizável GS1000.

Ficha técnica online



Características técnicas

Cada conjunto de ferramentas é constituído por:

- soleira e pingadeira superior
- soleira e calha inferiores
- Capa de parafusos
- haste de conexão das roldanas

O conjunto de perfis está disponível em várias medidas, em função da largura do folha a realizar.

A calha inferior está sempre em acabamento anodizado, de prata ou preta. A fixação dos perfis ocorre através de parafusos autoatarraxantes (fornecido no conjunto de roldanas).

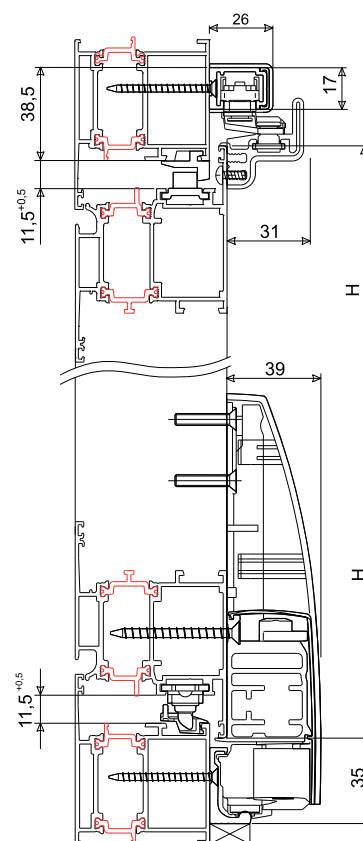
Para a instalação dos vários perfis estão disponíveis gabaritos específicos.

Materiais

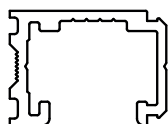
Trilhos e coberturas em alumínio extrudado
HASTE de cobertura de parafusos em PVC (*)
HASTE de conexão em aço

(*) Disponível nos acabamentos base branco, preto e cinza, equipadas com vários acabamentos do conjunto de perfil.

Seção da aplicação



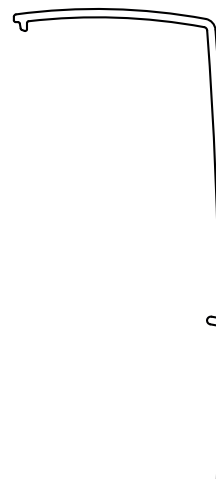
09768
(perfil único)



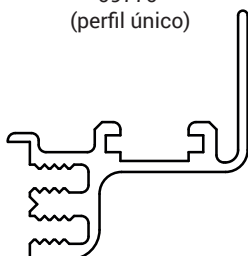
09769
(perfil único)



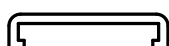
09771
(perfil único)



09770
(perfil único)



09772
(perfil único)



09773
(perfil único)



Código	Descrição	Intervalo [mm]	Seção do perfil	GS1000-ML	GS1000-HL	GS1000-HD 100	GS1000-HD 160	GS1000-HD 200	Base Natural	Anodizado Elox	Pintado	Trend/Ouro Latão	Peças por embalagem
09763	CONJUNTO DE PERFIS 1081-1280	1081÷1280	-	X	X	X	X	X	X	X	X		1
09764	CONJUNTO DE PERFIS 1281-1480	1281÷1480	-	X	X	X	X	X	X	X	X		1
09765	CONJUNTO DE PERFIS 1481-1680	1481÷1680	-	-	X	-	X	X	X	X	X		1
09766	CONJUNTO DE PERFIS 1681-2000	1681÷2000	-	-	-	-	X	X	X	X	X		1

PERFIS ÚNICOS

Código	Descrição	Intervalo [mm]	Seção do perfil	GS1000-ML	GS1000-HL	GS1000-HD 100	GS1000-HD 160	GS1000-HD 200	Base Natural	Anodizado Elox	Pintado	Trend/Ouro Latão	Peças por embalagem
09768	CALHA SUPERIOR L=6000 mm	-	-	X	X	X	X	X	X	X	X		1
09769	CALHA INFERIOR L=6000 mm	-	-	X	X	X	X	X	X	X			1
09770	CALHA SUPERIOR L=6000 mm	-	-	X	X	X	X	X	X	X	X		1
09771	CALHA INFERIOR L=6000 mm	-	-	X	X	X	X	X	X	X	X		1
09772	CAPA DE PARAFUSOS EM PVC L=6000 mm	-	-	X	X	X	X	X	X				1
09773	HASTE DE CONEXÃO DAS ROLDANAS L=4.000 mm	-	-	X	X	X	X	X	X				1