

RACKMAX 450



Funções

Atuador elétrico com cremalheira para automação de fechaduras maxim ar, pendre, claraboias, cúpulas, janelas de aletas, brises.

Características Técnicas

Atuador elétrico com movimento linear com cremalheira e força de impulso e tração iguais a 450 N. Tensão de alimentação 110-230 V ~ 50/60 Hz.

O produto está disponível nas versões com percurso: 180, 230, 350, 550, 750 e 1000 mm.

Fornecido completo com suporte basculante, que pode ser fixado em todo o seu comprimento da haste por meio de dois tornos de correr.

Fim do curso com absorção de potência na abertura e fechamento e como proteção eletrônica contra sobrecarga.

Conectável em paralelo.

Em conformidade com as Diretivas UE de referência (Diretivas EMC, Diretivas de Baixa Tensão).

Materiais

Tubo de alumínio anodizado prata

Cremalheira de aço galvanizado de seção redonda

Suporte da folha e suporte do marco em poliamida cinza

Estrutura portante em poliamida reforçada com fibra de vidro (RAL7035)

Elementos de contenção inferiores, superior, tampa frontal e tampa traseira em poliamida reforçada com fibra de vidro (RAL7035)

Cabo de alimentação branco com comprimento de 1 m

Componentes de fixação

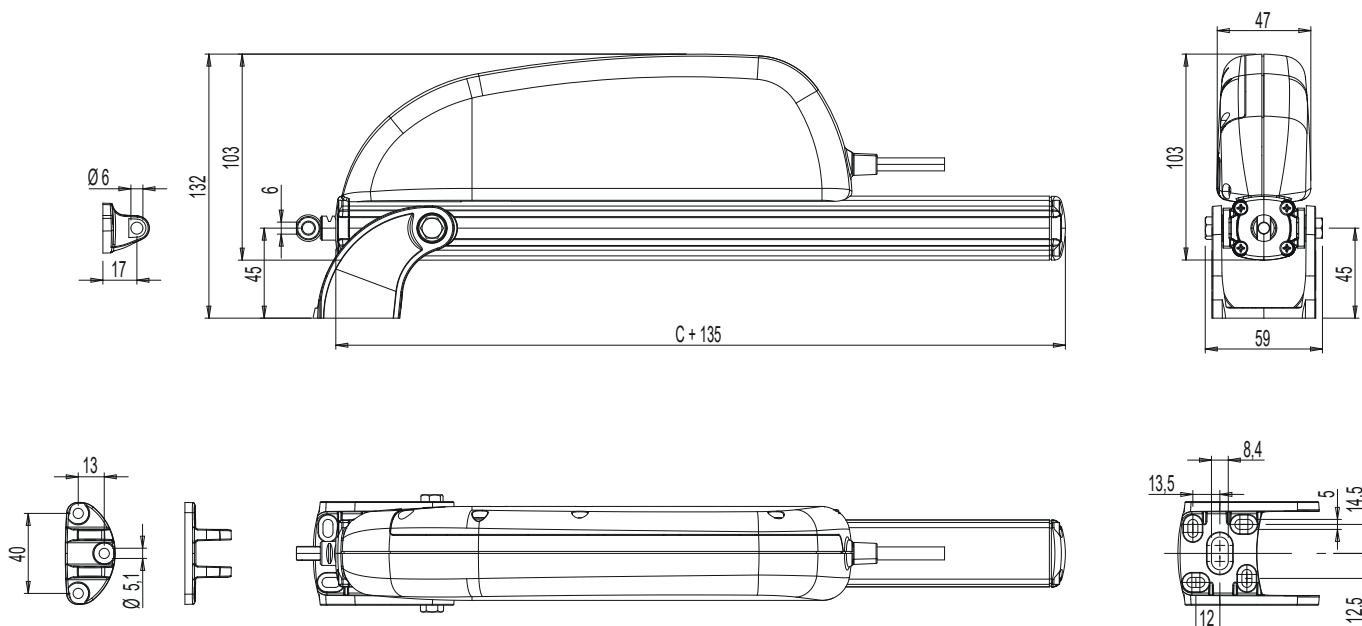
Um atuador de cremalheira RACKMAX 450

Um suporte de folha e marco e elementos para fixação de suportes no atuador

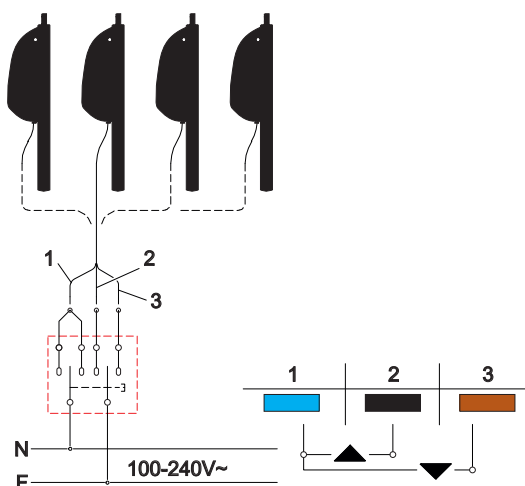
Manual de instruções

Acabamento

Anodizado prata



Conexões elétricas: 1 azul; 2 preto; 3 marrom



Dados técnicos

Modelo	RACK MAX 450
Força de impulso e de tração (FN)	450 N
Percursos disponíveis (SV)	180, 230, 350, 550, 750, 1000 mm
Tensão de alimentação (UN)	110-230V~ 50/60 Hz
Absorção de corrente de carga nominal (IN)	0,28 - 0,19 A
Potência de carga nominal (SV)	21,6 A - 24 W
Velocidade de translação no vazio	6,7 mm/s
Duração do curso no vazio	Em função do percurso
Isolamento elétrico	Classe II
Tipo de serviço (DR)	2 ciclos
Temperatura de funcionamento	-5 +65 °C
Grau de proteção dos dispositivos elétricos	IP44
Regulagem da conexão na janela	Autodeterminação da posição
Conexão em paralelo de dois ou mais motores	Sim (máximo 20)
Possibilidade de versão Duo (com grupo de reenvio)	Não
Força nominal de retenção (variável de acordo com os suportes utilizados)	2200 N
Parada em fim do curso na abertura e fechamento	Com absorção de potência
Proteção contra sobrecarga na abertura e fechamento	Com absorção de potência
Comprimento do cabo de alimentação	1 m
Dimensões	103x47x (Percurso+135) mm
Peso do aparelho	Variável de acordo com a construção

Código	Descrição	Observação	Base Natural	Anodizado Elox	Pintado	Trend/Ouro Latão	Peças por embalagem
07432	RACK MAX 450 - 230 V - 180 mm		X				1
07433	RACK MAX 450 - 230 V - 230 mm		X				1
07434	RACK MAX 450 - 230 V - 350 mm		X				1
07435	RACK MAX 450 - 230 V - 550 mm		X				1
07436	RACK MAX 450 - 230 V - 750 mm		X				1
07437	RACK MAX 450 - 230 V - 1000 mm		X				1