

RACKMAX 650 230V



Funções

Atuador elétrico com cremalheira para automação de fechaduras maxim ar, alpendre, claraboias, cúpulas, janelas de aletas, brises.

Características Técnicas

Atuador elétrico com movimento linear da cremalheira e força de impulsão e tração iguais a 600 N. Possibilidade de atingir uma força de impulsão de até 1000 N combinando 2 motores Rackmax 650 juntos (consulte a tabela).

Possibilidade de obter vários pontos de pressão adicionais em combinação com um "grupo de reenvio" ou em combinação com um segundo Rackmax 650 (consulte a tabela).

Versão com tensão de alimentação 110-230 V~ 50/60 Hz. Também disponível na versão 24 V cc.

O produto está disponível nas versões com percurso: 180, 230, 350, 550, 750 e 1000 mm.

Possibilidade de reduzir a saída máxima da cremalheira (percurso) do atuador antes da instalação do produto.

Fornecido completo com suporte basculante, que permite fixar o atuador em todo o seu comprimento do tubo por meio de dois tornos de correr.

Fim do curso com absorção de potência na abertura e fechamento e como proteção eletrônica contra sobrecarga.

Conectável em paralelo.

Em conformidade com as Diretivas 2004/108 CE (Diretiva EMC) e 2006/95 CE (Diretiva Baixa Tensão).

Materiais

Tubo de alumínio anodizado prata

Cremalheira de aço galvanizado de seção quadrada

Suporte de folha e suporte do marco em zamak galvanizado

Estrutura portante em poliamida reforçada com fibra de vidro (RAL7035)

Elementos de contenção inferiores, superior, tampa frontal e tampa traseira em zamak

Cabo de alimentação branco com comprimento de 2m

Componentes de fixação

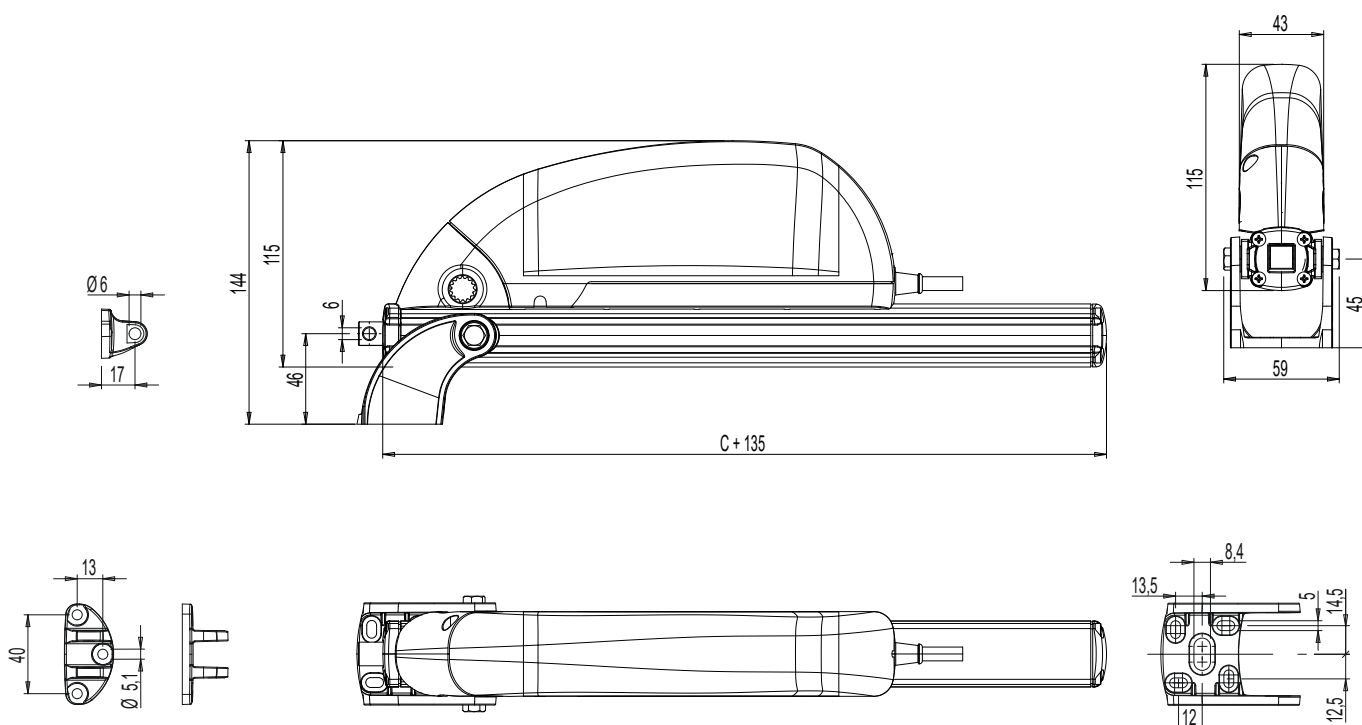
Um atuador de cremalheira RACKMAX 650

Um suporte de folha e marco e elementos para fixação de suportes no atuador

Manual de instruções

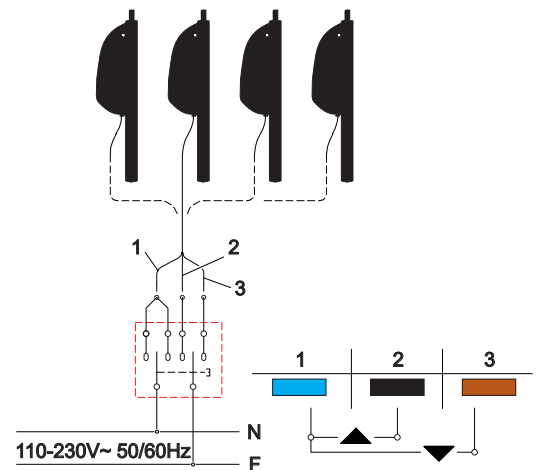
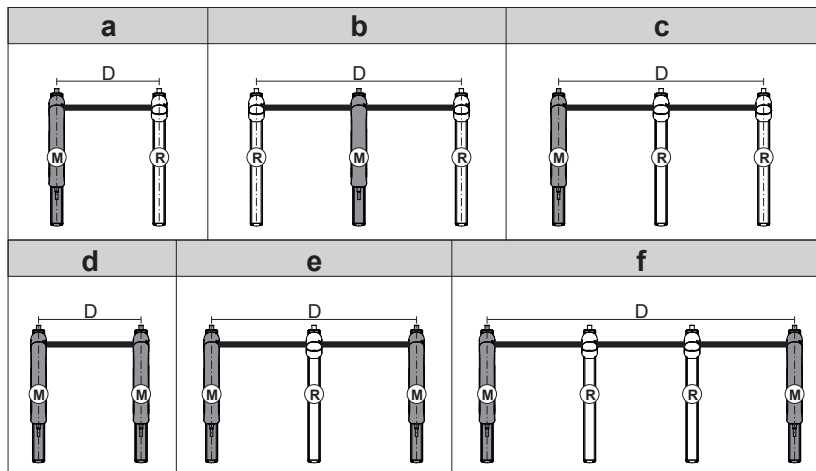
Acabamento

Anodizado prata



Configurações com 2, 3 e 4 pontos de pressão

Conexões elétricas: 1 azul; 2 preto; 3 marrom



Configuração	Nº de motores	Nº de grupos de reenvio	Nº de pontos de pressão	Força total
a	1	1	2	600N
b	1	2	3	600N
c	1	2	3	600N
d	2	0	2	1000N
e	2	1	3	1000N
f	2	2	4	1000N

Dados técnicos

Modelo	RACK MAX 650 230V
Força de impulso e de tração (FN)	600 N
Percursos disponíveis (SV)	180, 230, 350, 550, 750, 1000 mm
Tensão de alimentação (UN)	110-230V~ 50/60 Hz
Absorção de corrente de carga nominal (IN)	0,45 - 0,22 A
Potência de carga nominal (SV)	~ 30-31 W
Velocidade de translação no vazio	7,5 mm/s
Duração do curso no vazio	Em função do percurso
Isolamento elétrico	Classe II
Tipo de serviço (DR)	2 ciclos
Temperatura de funcionamento	-5 +65 °C
Grau de proteção dos dispositivos elétricos	IP42
Regulagem da conexão na janela	Autodeterminação da posição
Conexão em paralelo de dois ou mais motores	Sim (máximo 20)
Possibilidade de versão Duo (com grupo de reenvio)	Sim
Força nominal de retenção (variável de acordo com os suportes utilizados)	3500 N
Parada em fim do curso na abertura e fechamento	Com absorção de potência
Proteção contra sobrecarga na abertura e fechamento	Com absorção de potência
Comprimento do cabo de alimentação	2 m (±5%)
Dimensões	115x42x (Percurso+135) mm
Peso do aparelho	Variável de acordo com a construção

ATUADORES COM CREMALHEIRA

Código	Descrição	Observação	Base Natural	Anodizado Elox	Pintado	Trend/Ouro Latão	Peças por embalagem
07438	RACK MAX 650 - 230 V - 180 mm		X				1
07439	RACK MAX 650 - 230 V - 230 mm		X				1
07440	RACK MAX 650 - 230 V - 350 mm		X				1
07441	RACK MAX 650 - 230 V - 550 mm		X				1
07442	RACK MAX 650 - 230 V - 750 mm		X				1
07443	RACK MAX 650 - 230 V - 1000 mm		X				1