

RACKMAX 650 24V



Funções

Atuador elétrico com cremalheira para automação de fechaduras maxim ar, pendre, claraboias, cúpulas, janelas de aletas, brises.

Características Técnicas

Atuador elétrico com movimento linear da cremalheira e força de impulsão e tração iguais a 600 N. Possibilidade de atingir uma força de impulsão de até 1000 N combinando 2 motores Rackmax 650 juntos (consulte a tabela). Possibilidade de obter vários pontos de pressão adicionais em combinação com um "grupo de reenvio" ou em combinação com um segundo Rackmax 650 (consulte a tabela).
 Versão com tensão de alimentação 24 V cc. Também disponível na versão 110-230 V~ 50/60 Hz.
 O produto está disponível nas versões com percurso: 180, 230, 350, 550, 750 e 1000 mm.
 Possibilidade de reduzir a saída máxima da cremalheira (percurso) do atuador antes da instalação do produto.
 Fornecido completo com suporte basculante, que permite fixar o atuador em todo o seu comprimento do tubo por meio de dois tornos de correr.
 Fim do curso com absorção de potência na abertura e fechamento e como proteção eletrônica contra sobrecarga.
 Conectável em paralelo.
 Em conformidade com as Diretivas 2004/108 CE (Diretiva EMC) e 2006/95 CE (Diretiva Baixa Tensão).

Materiais

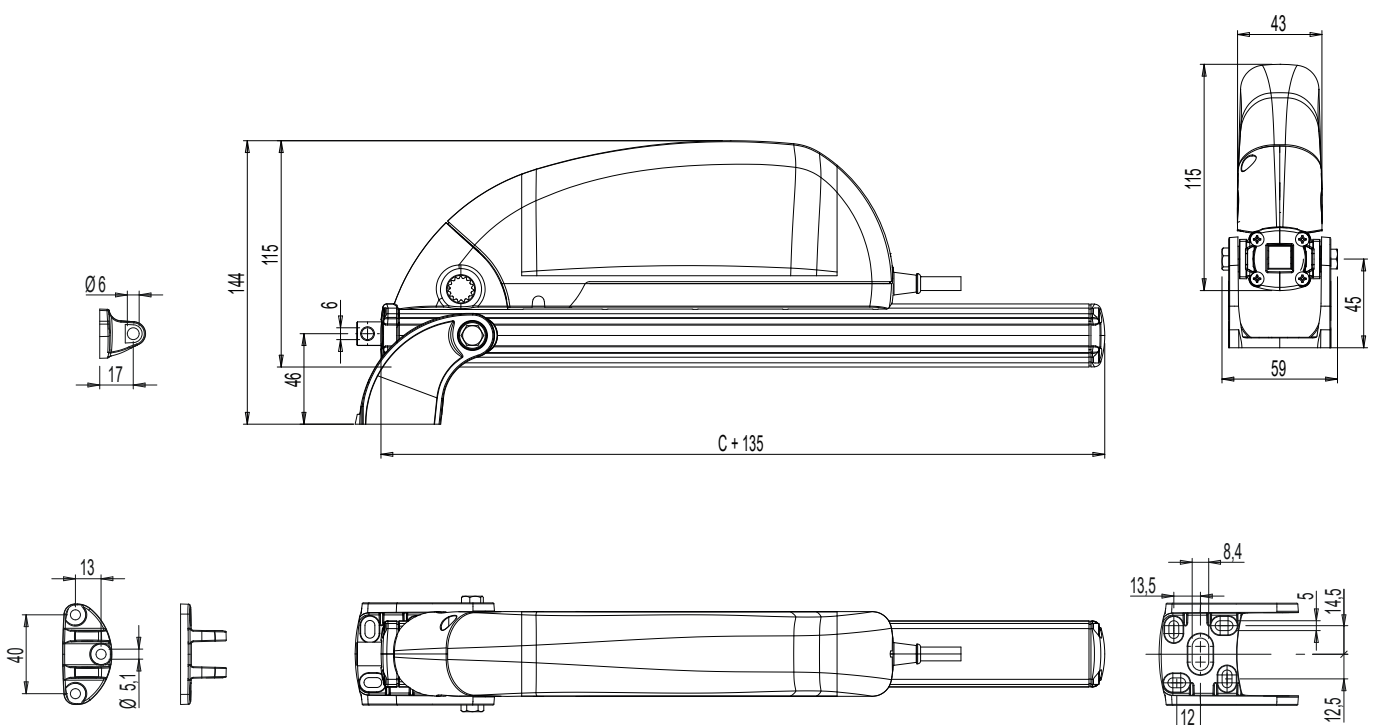
Tubo de alumínio anodizado prata
 Cremalheira de aço galvanizado de seção quadrada
 Suporte de folha e suporte do marco em zamak galvanizado
 Estrutura portante em poliamida reforçada com fibra de vidro (RAL7035)
 Elementos de contenção inferiores, superior, tampa frontal e tampa traseira em zamak
 Cabo de alimentação branco com comprimento de 2m

Componentes de fixação

Um atuador de cremalheira RACKMAX 650
 Um suporte de folha e marco e elementos para fixação de suportes no atuador
 Manual de instruções

Acabamento

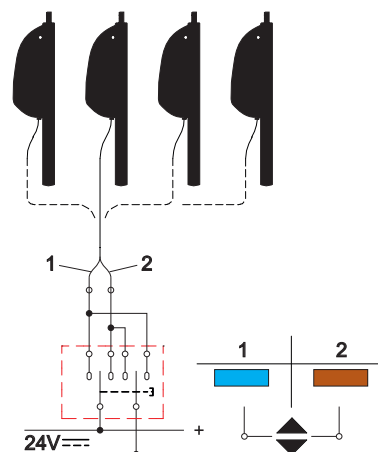
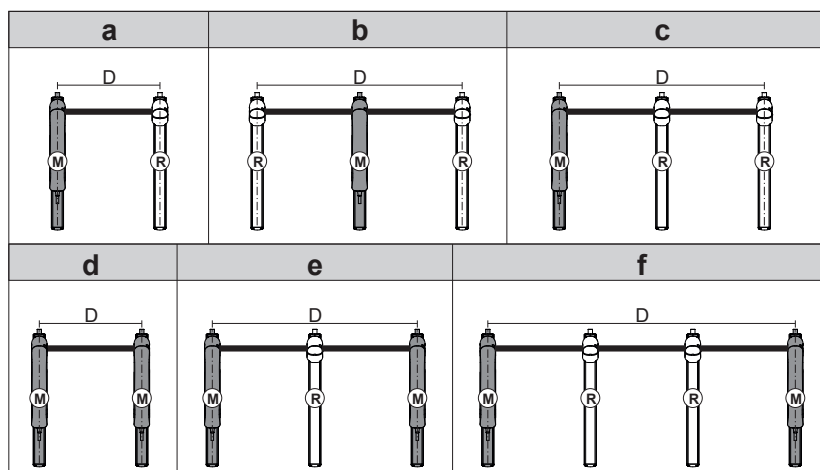
Anodizado prata



ATUADORES COM CREMALHEIRA

Configurações com 2, 3 e 4 pontos de pressão

Conexões elétricas: 1 azul; 2 marrom



Configuração	Nº de motores	Nº de grupos de reenvio	Nº de pontos de pressão	Força total
a	1	1	2	600N
b	1	2	3	600N
c	1	2	3	600N
d	2	0	2	1000N
e	2	1	3	1000N
f	2	2	4	1000N

Dados técnicos

Modelo	RACK MAX 650 24V
Força de impulso e de tração (FN)	600 N
Percursos disponíveis (SV)	180, 230, 350, 550, 750, 1000 mm
Tensão de alimentação (UN)	24V=
Absorção de corrente de carga nominal (IN)	1,10 A
Potência de carga nominal (SV)	~ 27 W
Velocidade de translação no vazio	7,6 mm/s
Duração do curso no vazio	Em função do percurso
Isolamento elétrico	Classe III (Selv)
Tipo de serviço (DR)	5 ciclos
Temperatura de funcionamento	-5 +65 °C
Grau de proteção dos dispositivos elétricos	IP42
Regulagem da conexão na janela	Autodeterminação da posição
Conexão em paralelo de dois ou mais motores	Sim (máximo 20)
Possibilidade de versão Duo (com grupo de reenvio)	Sim
Força nominal de retenção (variável de acordo com os suportes utilizados)	3500 N
Parada em fim do curso na abertura e fechamento	Com absorção de potência
Proteção contra sobrecarga na abertura e fechamento	Com absorção de potência
Comprimento do cabo de alimentação	2 m (±5%)
Dimensões	115x42x (Percurso+135) mm
Peso do aparelho	Variável de acordo com a construção

ATUADORES COM CREMALHEIRA

Código	Descrição	Observação	Base Natural	Anodizado Elox	Pintado	Trend/Ouro Latão	Pecas por embalagem
07444	RACK MAX 650 - 24 V - 180 mm		X				1
07445	RACK MAX 650 - 24 V - 230 mm		X				1
07446	RACK MAX 650 - 24 V - 350 mm		X				1
07447	RACK MAX 650 - 24 V - 550 mm		X				1
07448	RACK MAX 650 - 24 V - 750 mm		X				1
07449	RACK MAX 650 - 24 V - 1000 mm		X				1