

## REENVIO DE ÂNGULO DO OS OPERATOR



### Funções

Componente que permite a transferência do movimento da travessa para o montante da janela e vice-versa.

Ficha técnica online



### Características técnicas

Específico para aplicações no marco.

Aplicados no canal 15/20.

São instalados antes da realização de uma usinagem no marco ou antes de serem montados.

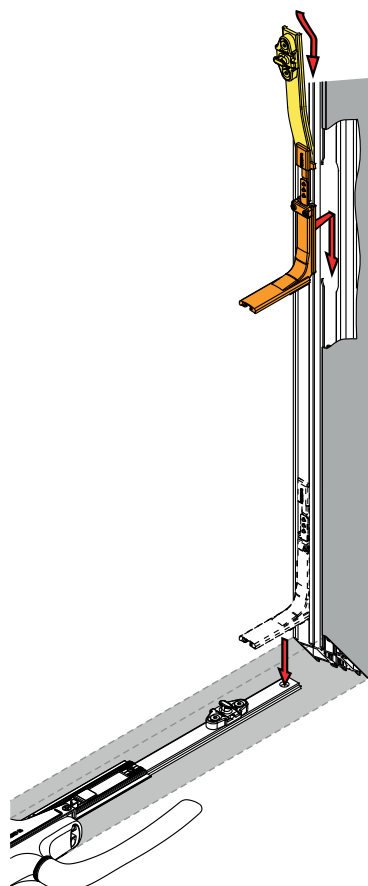
É fixado através de 2 parafuso invertido e conectado aos outros componentes através da haste em poliamida.

### Materiais

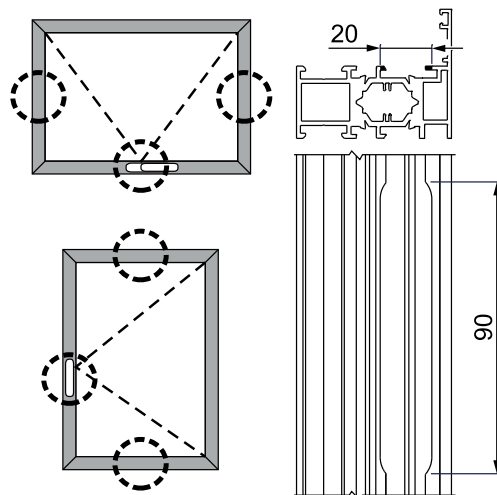
Corpo de reenvio e dispositivo de conexão em Giesse Silver Plus

Pratos e parafusos em aço inoxidável

Inserimento no canal



Usinagem



Código	Descrição	Observação	Base Natural	Anodizado Elox	Pintado	Trend/Ouro Latão	Peças por embalagem
02066	REENVIO DE ÂNGULO		X				10