

FECHADURA PARA PORTA BALCÃO

Funções

Fechadura que adequada para a movimentação de entrada de 32 mm, permite realizar janelas como porta balcão de Folha e Abre e Tomba.

Ficha técnica online



Características Técnicas

A fechadura é ambidestra e adequada para a movimentação 00945 (entrada de 32mm) e todas as martelinas tradicionais GIESSE e SUPRA 7.

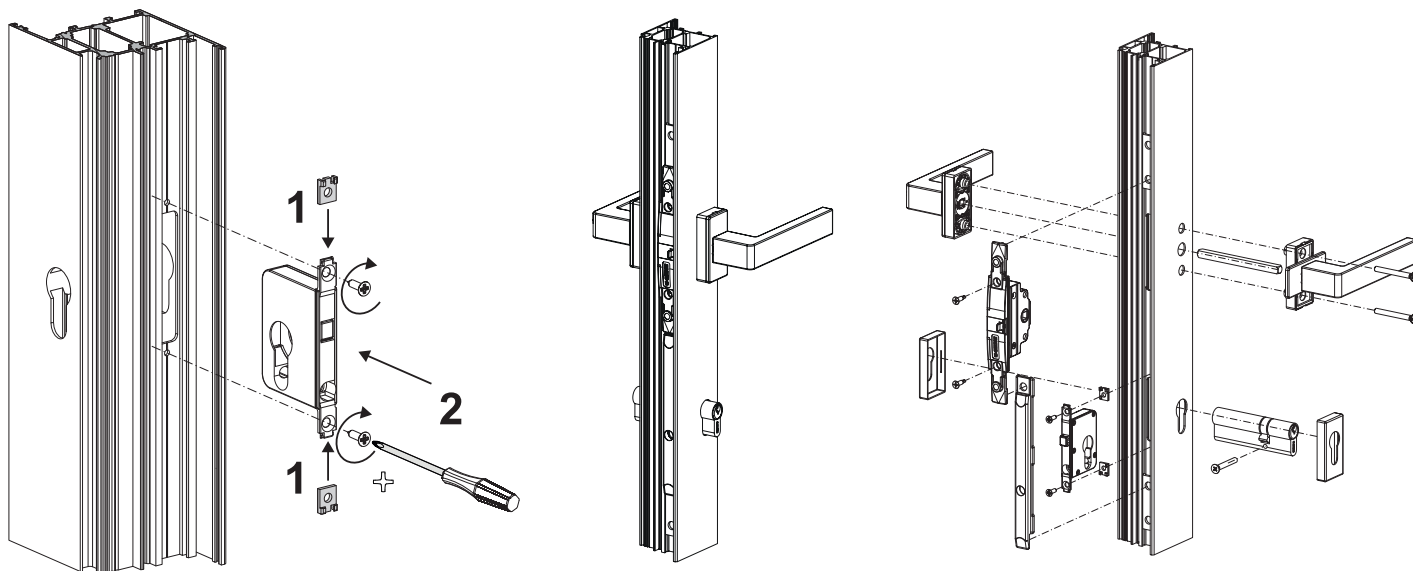
Esta fechadura é aplicável em janelas de Folha e Abre e tomba e, graças à entrada de 32 mm, permite a aplicação dos cilindros Giesse (perfil europeu) e consequentemente, a mesma folha pode ser fechada à chave também pelo exterior.

Materiais

Corpo da fechadura e componente móvel em zamak fundido.

calços em poliamida preta.

Parafusos com acabamento Zi-Ni.



Código	Descrições	Observação	Base Natural	Anodizado Elox	Pintado	Trend/Ouro Latão	Peças por embalagem
00946	FECHADURA PARA JANELA ABRE E TOMBA		X				5