

FECHOS CENTRAIS PARA SAÍDAS DE EMERGÊNCIA



Funções

Fecho central, versão para encaixar para montante em alumínio, disponível com frontal plano e frontal em "U", com lingueta e passador basculante para saídas de emergência.

Ficha técnica online



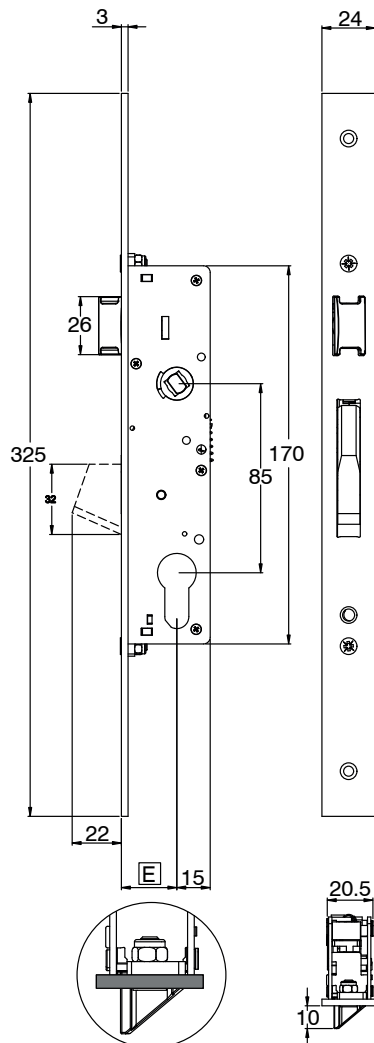
Características Técnicas

Acionamento para passador através do cilindro e através do acionamento da barra do dispositivo saída de pânico por dentro (função ANTIPÂNICO).
 Acionamento da lingueta através do cilindro e através do quadro da maçaneta de 8 mm (do exterior).
 Entre-eixo do puxador do cilindro de 85 mm.
 Fecho com espessura de 10 mm e projeção mínima de 24 mm.
 Lingueta com projeção de 10 mm.
 Placa frontal plana de 24x3 mm.

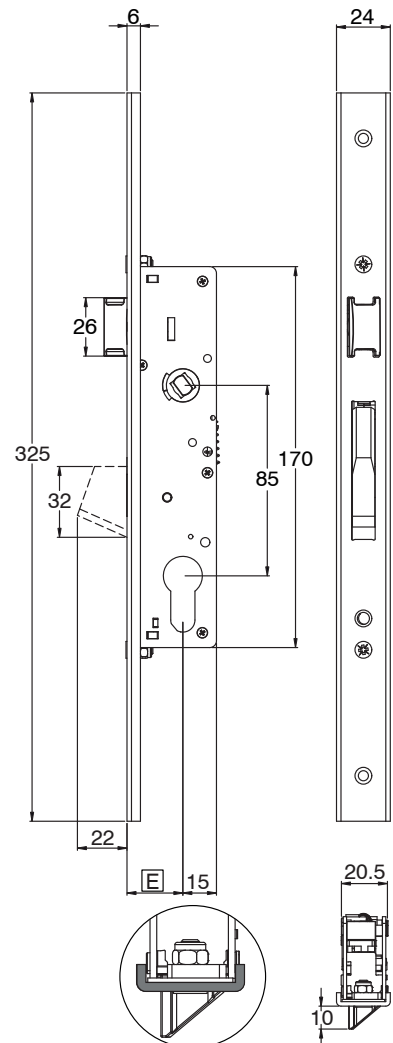
Materiais

Placa da caixa e placa de cobertura da fechadura em aço galvanizado
 Frontal em aço inoxidável
 Trinco e fecho em aço níquelado
 Parafuso de fixação do cilindro em aço galvanizado
 Parafusos de fixação em aço inoxidável

Frontal plano



Frontal em U



PUXADORES ANTIPÂNICO AP100

Código	Descrição	Entrada E [mm]	Largura frontal [mm]	Tipo frontal	Contrafechos compatíveis	Base Natural	Anodizado Elox	Pintado	Trend/Outro Latão	Peças por embalagem
07640	FECHO CENTRAL PARA SAÍDAS DE EMERGÊNCIA	25	24	U	07691 - 07694 - 07695	X				1
07643	FECHO CENTRAL PARA SAÍDAS DE EMERGÊNCIA	25	24	PLANO	07690 - 07691 - 07692 - 07693 - 07694 - 07695	X				1
07660	FECHO CENTRAL PARA SAÍDAS DE EMERGÊNCIA	30	24	U	07691 - 07694 - 07695	X				1
07661	FECHO CENTRAL PARA SAÍDAS DE EMERGÊNCIA	35	24	U	07691 - 07694 - 07695	X				1
07662	FECHO CENTRAL PARA SAÍDAS DE EMERGÊNCIA	30	24	PLANO	07690 - 07691 - 07692 - 07693 - 07694 - 07695	X				1
07663	FECHO CENTRAL PARA SAÍDAS DE EMERGÊNCIA	35	24	PLANO	07690 - 07691 - 07692 - 07693 - 07694 - 07695	X				1