

**FECHO MULTIPONTO PARA SAÍDAS DE EMERGÊNCIA**



**Funções**

Fecho multiponto com fecho central e desvios laterais, disponível com frontal plano e frontal em "U", com lingueta e passador basculante para saídas de emergência.

Ficha técnica online

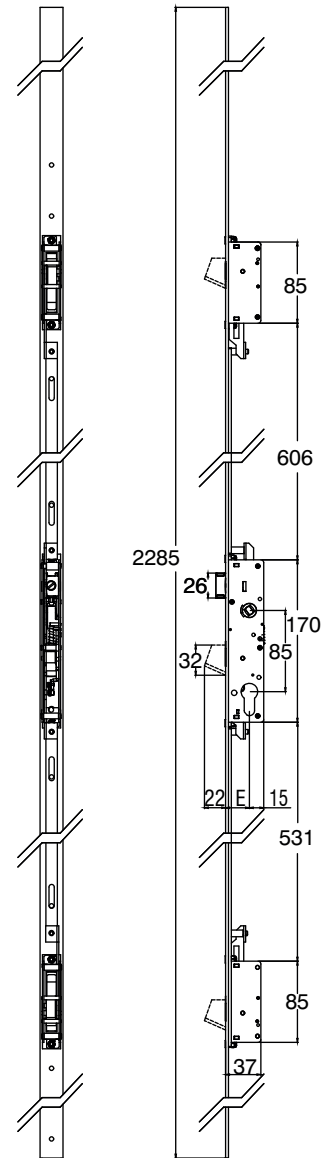
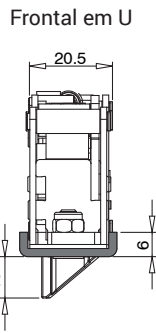
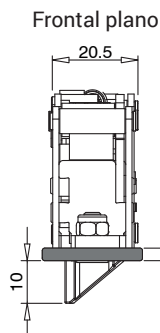


**Características Técnicas**

- Acionamentos dos passadores através do cilindro e através do acionamento da barra do dispositivo saída de pânico do inteiro (função ANTIPÂNICO).
- Acionamento da lingueta através do cilindro e através do quadro da maçaneta de 8 mm (do exterior).
- Entre-eixo do puxador do cilindro de 85 mm.
- Passadores com espessura de 10 mm e projeção mínima de 24 mm.
- Trinco com projeção de 10 mm.
- Placa frontal 24x3 mm.
- Disponíveis com frente em U e com Frente Plana

**Materiais**

- Placa da caixa e placas de cobertura da fechadura em aço zincado
- Frontal em aço inoxidável
- Lingueta e passador em aço níquelado
- Parafuso de fixação do cilindro em aço galvanizado
- Parafusos de fixação em aço inoxidável



Código	Descrição	Entrada E [mm]	Largura frontal [mm]	Tipo frontal	Contrafechos compatíveis	Base Natural	Anodizado Elox	Pintado	Trend/Ouro Latão	Peças por embalagem
07664	FECHO MULTIPONTO PARA SAÍDAS DE EMERGÊNCIA	30	24	U	07701 - 07704 - 07705	X				1
07665	FECHO MULTIPONTO PARA SAÍDAS DE EMERGÊNCIA	35	24	U	07701 - 07704 - 07705	X				1
07666	FECHO MULTIPONTO PARA SAÍDAS DE EMERGÊNCIA	30	24	PLANO	07700 - 07701 - 07702 - 07703 - 07704 - 07705	X				1
07667	FECHO MULTIPONTO PARA SAÍDAS DE EMERGÊNCIA	35	24	PLANO	07700 - 07701 - 07702 - 07703 - 07704 - 07705	X				1