

FECHADURAS PARA FECHO ALTO-BAIXO



Funções

Fechamento central, versão para inserir para equipamentos em alumínio, com trinco regulável e fecho basculante, adequada para a conexão da vareta para fechamento alto/baixo.

Ficha técnica online



Características Técnicas

Fechamento compatível com cilindros de perfil europeu, com fecho basculante antibatida e trinco reversível (direita e esquerda) regulável de 10 a 15 mm. Acionamento do fecho através do cilindro.

Acionamento do trinco através do cilindro e através do quadro do puxador de 8 mm.

Entre-eixo do puxador do cilindro de 85 mm.

Fecho com espessura de 10 mm e projeção mínima de 24 mm.

Lingueta com projeção de 10÷15 mm.

A dupla de adaptadores bidirecionais fornecido para o fechamento, para a conexão da HASTE em poliamida, permite realizar fechamentos de cima a baixo em mais pontos.

Curso de 15,5 mm.

Os adaptadores para a conexão da HASTE dispõe de pinos de conexão de 8 mm.

Materiais

Placa da caixa e placa de cobertura da fechadura em aço galvanizado

Frontal da placa em aço inoxidável

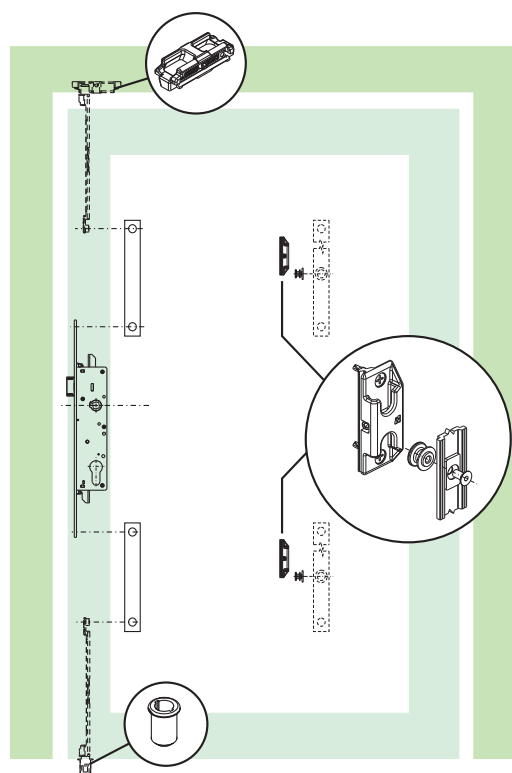
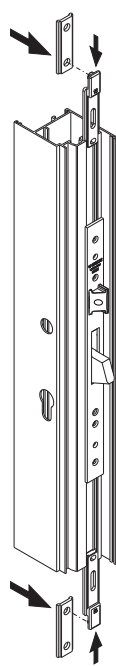
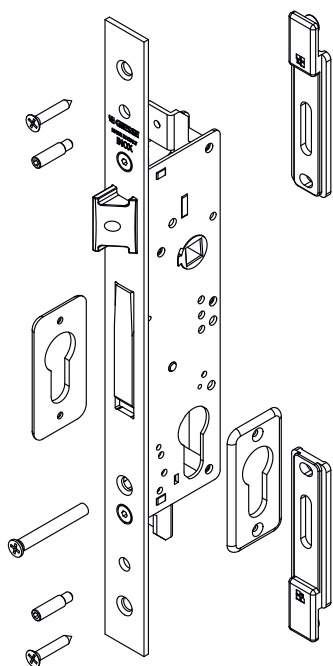
Trinco e fecho em aço níquelado

Adaptadores de conexão da haste em zamak

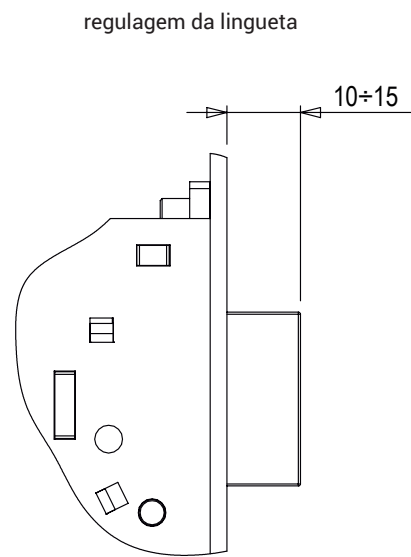
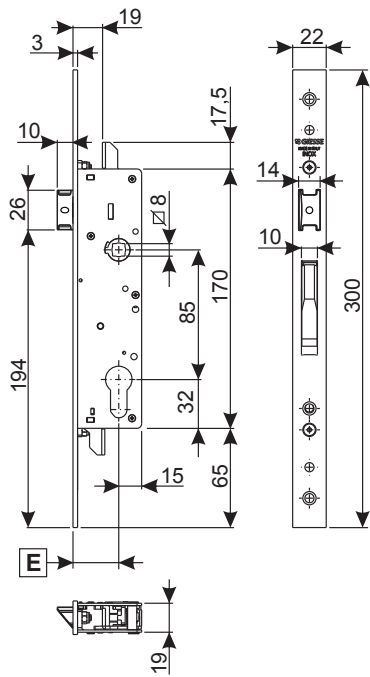
Fivelas de cobertura da usinagem no cilindro de poliamida

pinos de fixação adaptadas e parafusos de fixação do cilindro em aço galvanizado

Parafusos de fixação em aço inoxidável



FECHADURAS PARA PORTA



Código	Descrição	ENTRADA E [mm]	LARGURA FRONTAL [mm]	Seção do perfil	Contrafechos compatíveis	Base Natural	Anodizado Elox	Pintado	Trend/Outro Latão	Peças por embalagem
0462701	FECHADURA PARA FECHAMENTO ALTO/BAIXO	30	22	04630 - 04639 - 04859 - 04860	X					1
0462801	FECHADURA PARA FECHAMENTO ALTO/BAIXO	35	22	C001-C002-C003-C-004-C005-C006-C-009-C010-C011-C-012-C013-C014-C-016-C017	04630 - 04639 - 04859 - 04860	X				10