

FECHADURAS PARA FECHO PERIMETRAL

Funções

Fechadura central com trinco e fecho, versão para inflar para equipamentos em alumínio, com movimentações bidirecionais acionáveis pelo puxador.

Ficha técnica online



Características Técnicas

Fechamento compatível com cilindros de perfil europeu, disponível na versão com ou sem fecho.

Combinável com haste em poliamida, através de adaptadores específicos de conexão, o fecho permite realizar fechamentos multiponto selecionando corretamente o número e a posição dos pontos de fechamento nos vários lados da porta.

Acionamento do trinco, do fecho (nas versões disponíveis) e dos adaptadores através do quadro do puxador de 8 mm.

Bloqueio e desbloqueio do puxador através da chave.

Entre-eixo do puxador do cilindro de 85 mm e de 92 mm.

Fecho com espessura de 6 mm e descarga de 20 mm.

Trinco reversível (direita/esquerda) com projeção 10 mm.

Curso de 18 mm.

Os adaptadores para a conexão da HASTE dispõe de pinos de conexão de 8 mm.

Observação: para o funcionamento correto do fecho, é obrigatória a aplicação de uma dupla de puxadores interno/externo

Materiais

Placa da caixa e placa de cobertura da fechadura em aço galvanizado (com exceção do artigo 04699 que a caixa de aço inoxidável)

Componentes internos em aço galvanizado

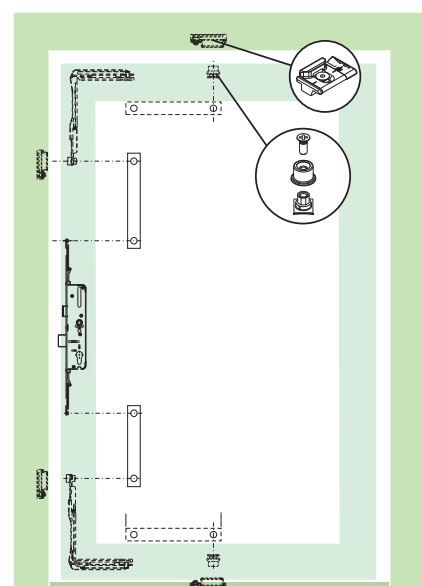
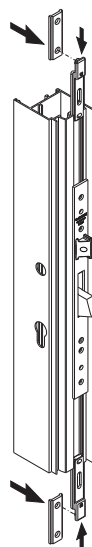
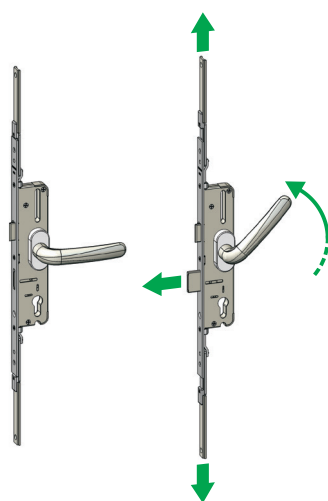
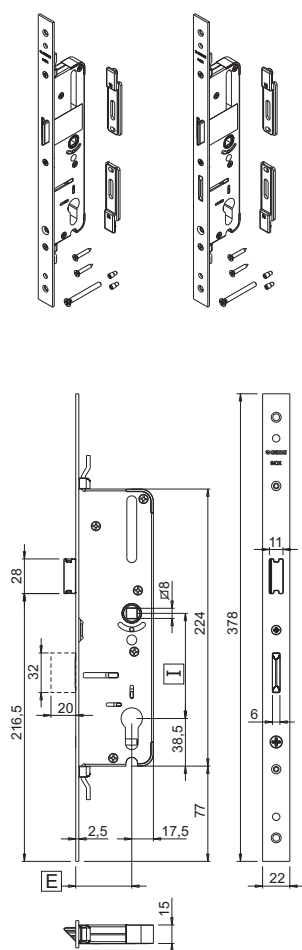
Frontal da placa em aço inoxidável

Trinco e fecho em zamak galvanizado

Adaptadores de conexão da haste em zamak

pinos de fixação adaptadas e parafusos de fixação do fecho em aço galvanizado

Parafuso de fixação do cilindro em aço inoxidável



Código	Descrição	ENTRADA [mm]	ENTRE-EIXO DO PUXADOR DO CILINDRO [mm]	LARGURA FRONTAL [mm]	FECHO	Seção do perfil	CONTRAFECHOS COMPATIVELIS	Base Natural	Anodizado Elox	Pintado	Trem/Ouro Latão	Peças por embalagem
04645	FECHADURA PARA FECHO PERIMETRAL	35	85	22	NÃO	C001-C002-C003-C004-C005-C006-C009-C010-C011-C012-C013-C014-C016-C017	04655	X				1
04646	FECHADURA PARA FECHO PERIMETRAL	35	85	22	SIM	C001-C002-C003-C004-C005-C006-C009-C010-C011-C012-C013-C014-C016-C017	04655	X				1
04649	FECHADURA PARA FECHO PERIMETRAL	45	85	22	NÃO	C001-C002-C003-C004-C005-C006-C009-C010-C011-C012-C013-C014-C016-C017	04655	X				1
04650	FECHADURA PARA FECHO PERIMETRAL	45	85	22	SIM	C001	04655	X				1
04659	FECHADURA PARA FECHO PERIMETRAL	35	92	22	SIM	C001-C002-C003-C004-C005-C006-C009-C010-C011-C012-C013-C014-C016-C017	04655	X				1
04698	FECHADURA PARA FECHO PERIMETRAL	45	92	22	NÃO	C001-C002-C003-C004-C005-C006-C009-C010-C011-C012-C013-C014-C016-C017	04655	X				1
04699	FECHADURA PARA FECHO PERIMETRAL	45	92	22	SIM	C001-C002-C003-C004-C005-C006-C009-C010-C011-C012-C013-C014-C016-C017	04655	X				1