



## SISTEMA UNICA CREMONA

### Funções

Cremona sem componentes internos.  
De acordo com as necessidades, é possível ser transformada em Cremona para abertura Interna, abertura Externa, Abre e Tomba, utilizando os kits específicos (fornecidos completos com ponto de fecho).

Ficha técnica online



### Características Técnicas

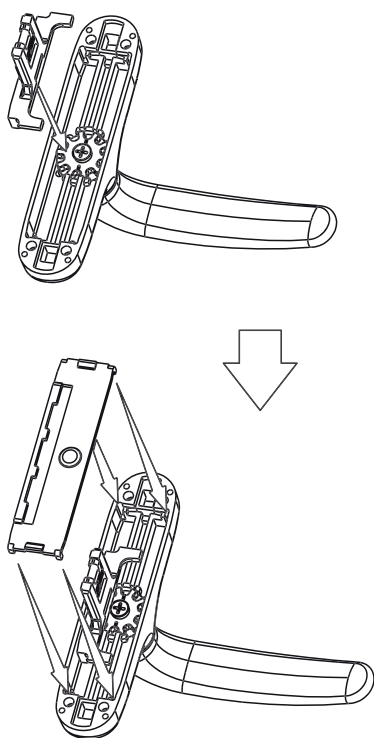
O mecanismo da cremona UNICA está disponível em diferentes versões e é fornecida sem particulares internos. A operação de montagem dos mesmos, contidos dentro dos kits de personalização, é solicitada ao fabricante, mas com execução rápida e simples.

Todas as cremonas Unica têm distância de fixação de 104 mm.

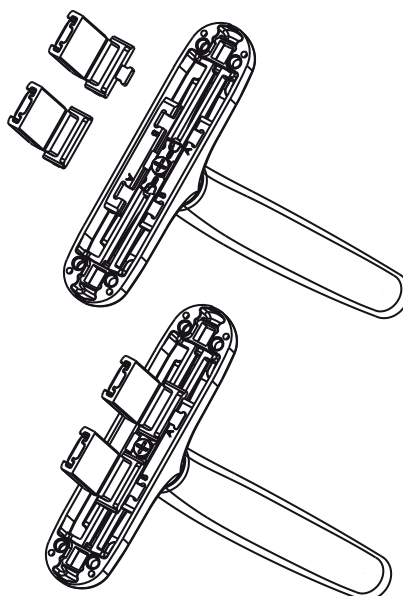
### Materiais

Manípulo em alumínio injetado  
Caixa e engrenagem em zamak fundido  
Mola em aço  
Parafuso em aço galvanizado  
Calço em Hostaform

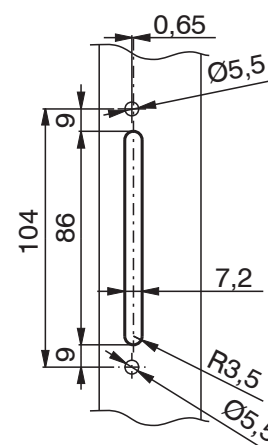
Exemplo de montagem da cremona abre e tomba (01150N+04071N)

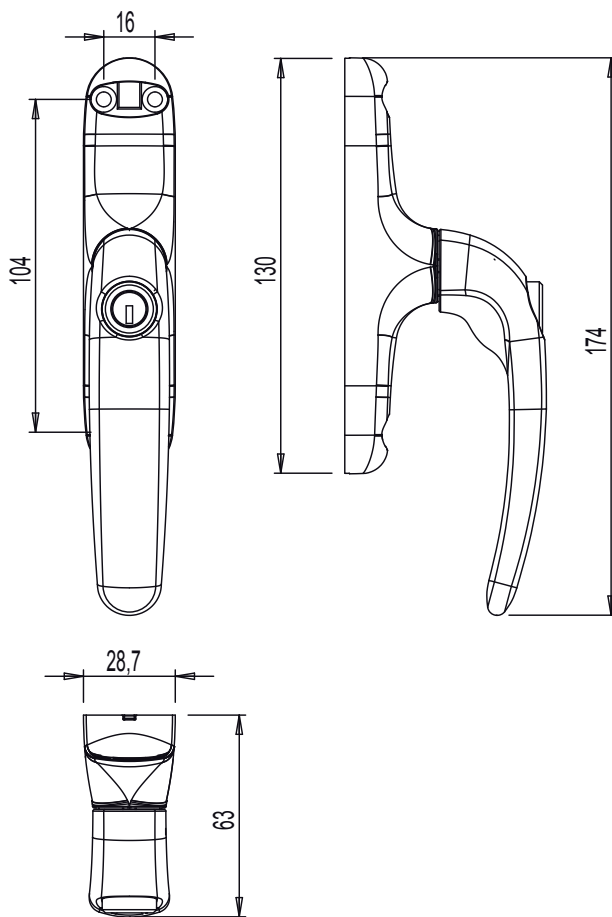
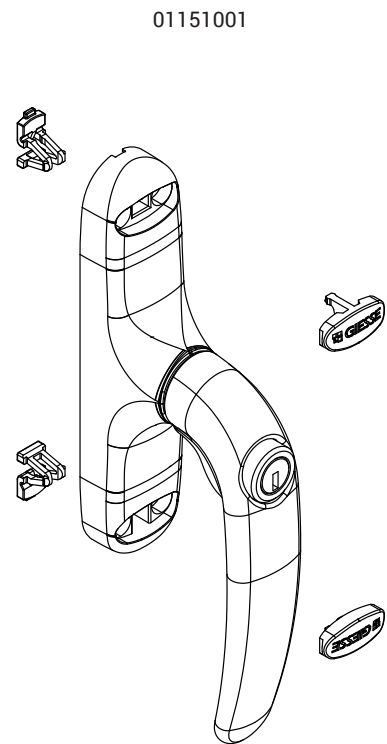
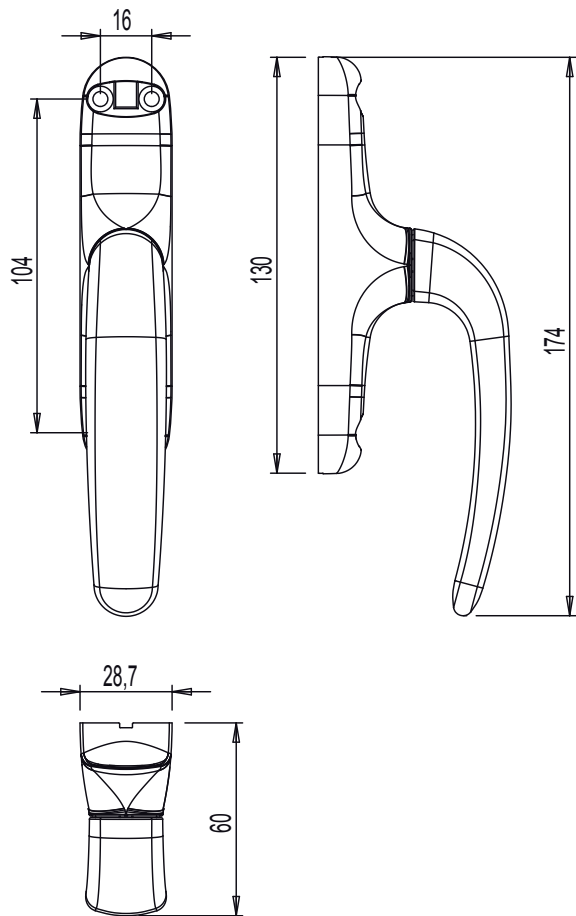
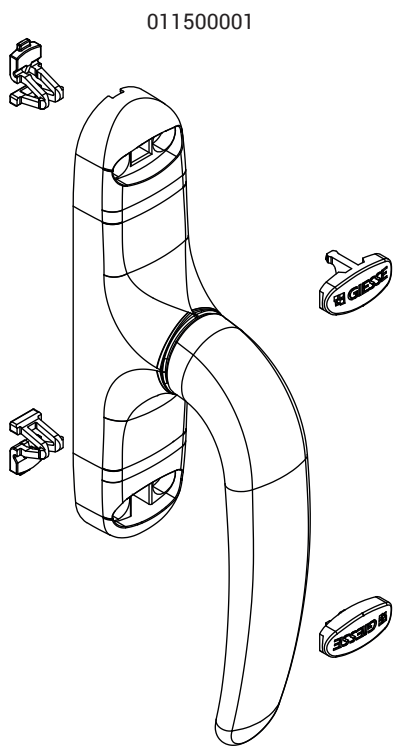


Exemplo de montagem da cremona Apex (01150N+02259)

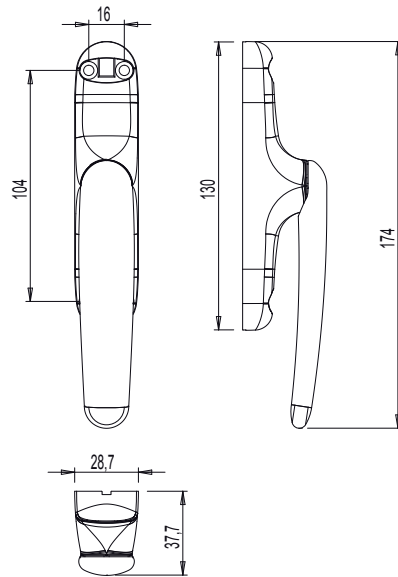


Usinagem de distância 104 mm

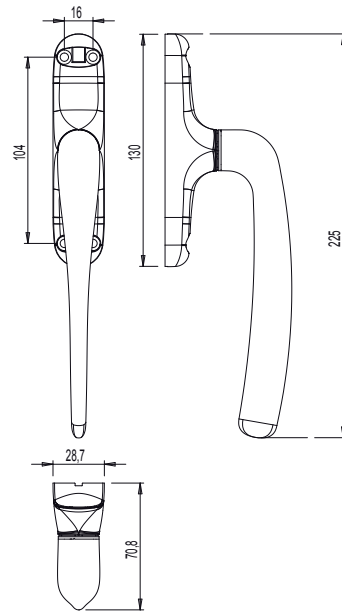
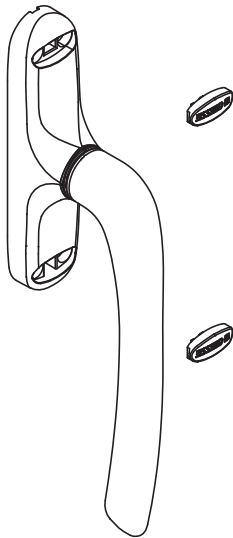




01230

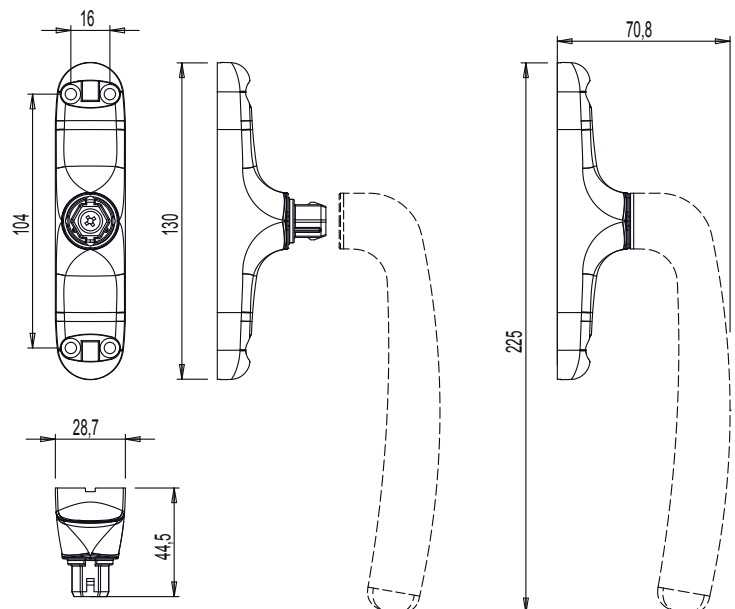
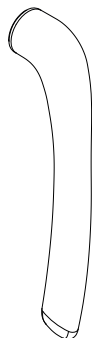
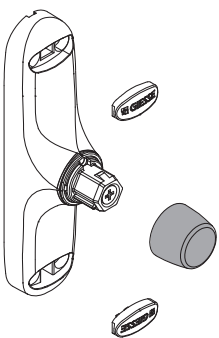


01125

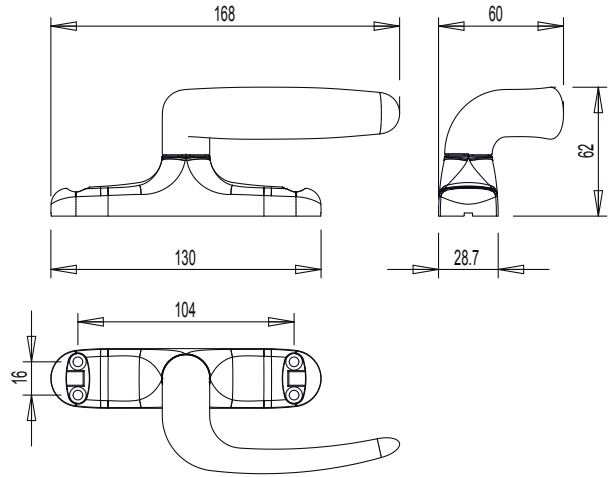
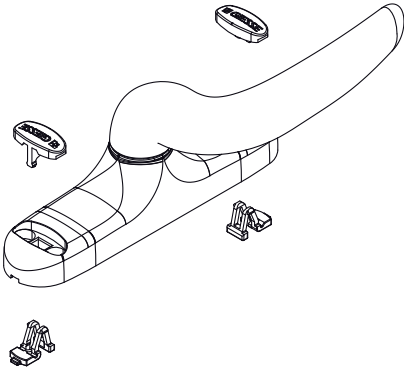


01126

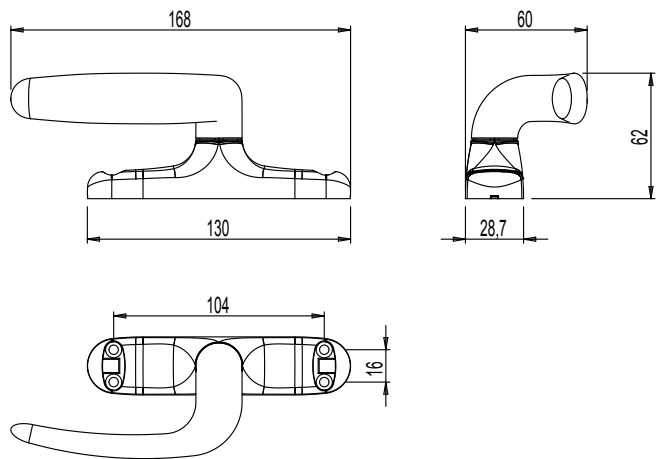
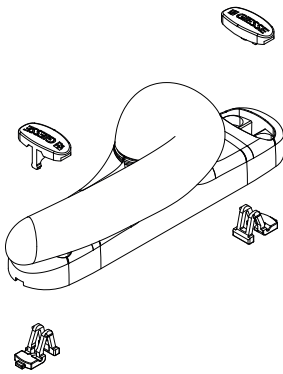
01129



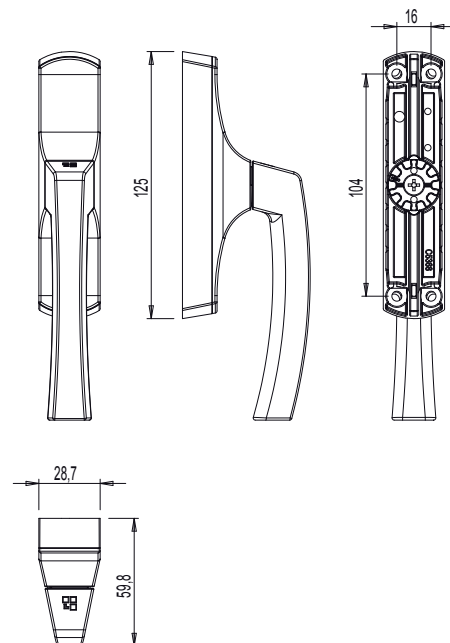
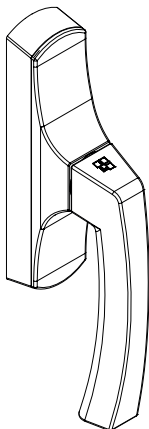
011691



011692



01063



Código	Descrição	Seção do perfil	Mão	Entre-eixos	Base Natural	Anodizado Elox	Pintado	Trend/Ouro Latão	Peças por embalagem
01063	CREMONA ASIA OUTWARD 0-180°	C001-C007-P002		104 mm	X		X		10
01125001	CREMONA SIST.UNICA FECHO L=172	C001-C002-C003-C004-C005-C006-C007-C008-C009-C010-C012-C013-C014-C015-C016-C017-P001-P002-P004-P005-P006-P007-P008-P009-P010		104 mm			X		10
01126	CREMONA UNICA AWAY	C001-C002-C003-C004-C005-C006-C007-C008-C009-C010-C012-C013-C014-C015-C016-C017-P001-P002-P004-P005-P006-P007-P008-P009-P010		104 mm			X		10
01129	FECHO PARA UNICA - AWAY	C001-C002-C003-C004-C005-C006-C007-C008-C009-C010-C012-C013-C014-C015-C016-C017-P001-P002-P004-P005-P006-P007-P008-P009-P010		-			X		10
01150001	CREMONA SISTEMA UNICA	C001-C002-C003-C004-C005-C006-C007-C008-C009-C010-C012-C013-C014-C015-C016-C017-P001-P002-P004-P005-P006-P007-P008-P009-P010		104 mm	X		X	X	10
01151001	CREMONA ÚNICA KEY	C001-C002-C003-C004-C005-C006-C007-C008-C009-C010-C012-C013-C014-C015-C016-C017-P001-P002-P004-P005-P006-P007-P008-P009-P010		104 mm	X		X	X	10
011691	CREMONA UNICA CABO DESCENTRALIZADO CW2	-	Direita	104 mm	X		X		5
011692	CREMONA UNICA CABO DESCENTRALIZADO CW2	-	Esquerda	104 mm	X		X		5
01230	CREMONE UNICA REBAIXADA	C001-C002-C003-C004-C005-C006-C007-C008-C009-C010-C012-C013-C014-C015-C016-C017-P001-P002-P004-P005-P006-P007-P008-P009-P010		104 mm	X		X	X	5