

SISTEMA UNICA KIT ABERTURA EXTERNA



Funções

Kit para equipar nas cremonas UNICA e UNICA KEY composto de todos os componentes necessários para realizar o fechamento de uma janela de abertura externa.

Ficha técnica online



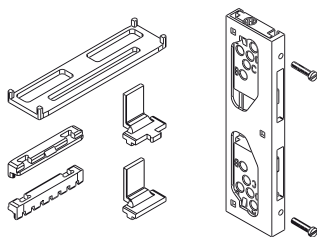
Características Técnicas

A utilização desse kit permite transformar o mecanismo da cremona UNICA em cremona para Abertura Externa. Composto pelos componentes internos da cremona (cremalheira, de correr e roseta) para montar manualmente com facilidade, é completo com máquina para Abertura Externa e, em alguns casos, dos componentes de fecho (encontros e terminais).

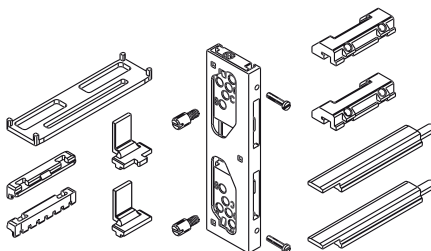
Materiais

Roseta em poliamida preta
Deslizante e cremalheiras em zamak galvanizado
Parafusos em aço galvanizado
Máquina em alumínio extrudado
Conector em poliamida preta

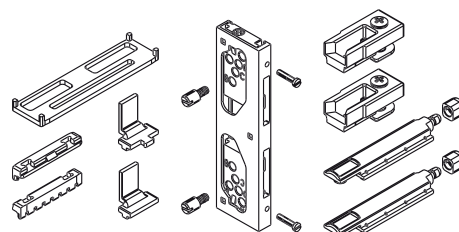
cód. 02237



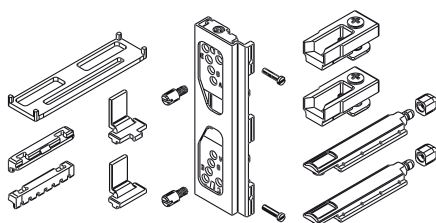
cód. 02238



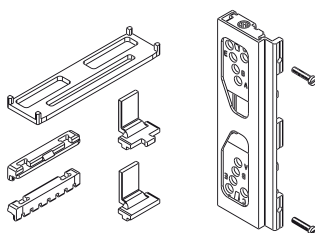
cód. 02240



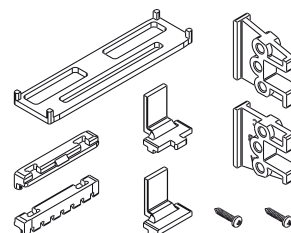
cód. 02241



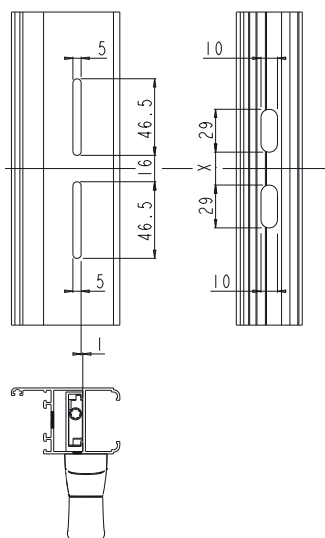
cód. 02243



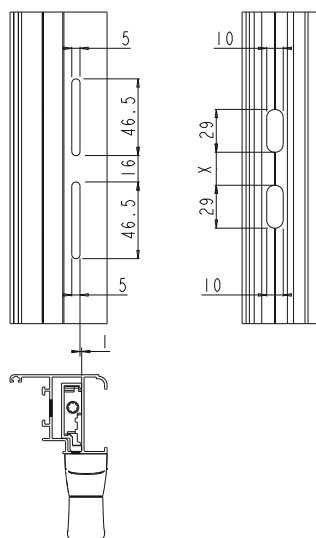
cód. 02244



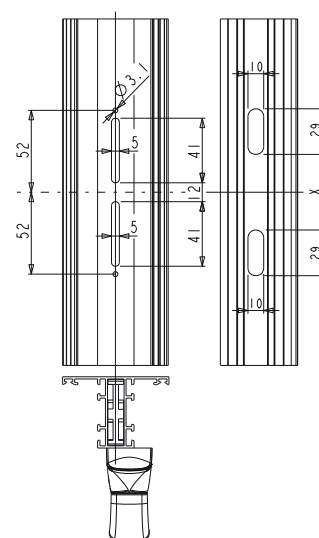
Usinagem tipo 1



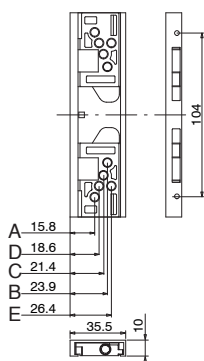
Usinagem tipo 2



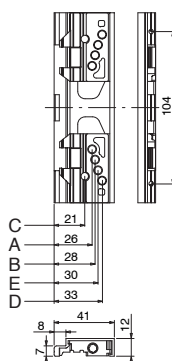
Usinagem tipo 3



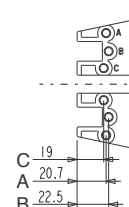
Tipo 1



Tipo 2



Tipo 3



Código	Descrição	Tipo	Compatível com	Usinagens	Funcionamento	Manípulo 0°	Manípulo 90°	Base Natural	Anodizado Elox	Pintado	Trend/Ouro Latão	Peças por embalagem
02237	KIT ABERTURA EXTERNA SISTEMA UNICA	Abertura externa	01063 - 01150N - 01151N - 01126	1	Bidirecional	fechado	aberto	X				50
02240	KIT ABERTURA EXTERNA SISTEMA UNICA	Abertura externa	01063 - 01150N - 01151N - 01126	1	Bidirecional	fechado	aberto	X				50
02241	KIT ABERTURA EXTERNA SISTEMA UNICA	Abertura externa	01063 - 01150N - 01151N - 01126	2	Bidirecional	fechado	aberto	X				50
02243	KIT ABERTURA EXTERNA SISTEMA UNICA	Abertura externa	01063 - 01150N - 01151N - 01126	2	Bidirecional	fechado	aberto	X				50
02245	KIT ABERTURA EXTERNA SISTEMA UNICA	Abertura externa	01063 - 01150N - 01151N - 01126		Bidirecional	fechado	aberto	X				20
02246	KIT ABERTURA EXTERNA SISTEMA UNICA	Abertura externa	01063 - 01150N - 01151N - 01126		Bidirecional	fechado	aberto	X				20