

SKG 3 STARS FECHO ANTI-FURTO



Funções

Kit criado propositalmente para melhorar o suporte da esquadria de folha batente nas tentativas de aprofundamento, tornando mais difícil a entrada através da janela.

Ficha técnica online

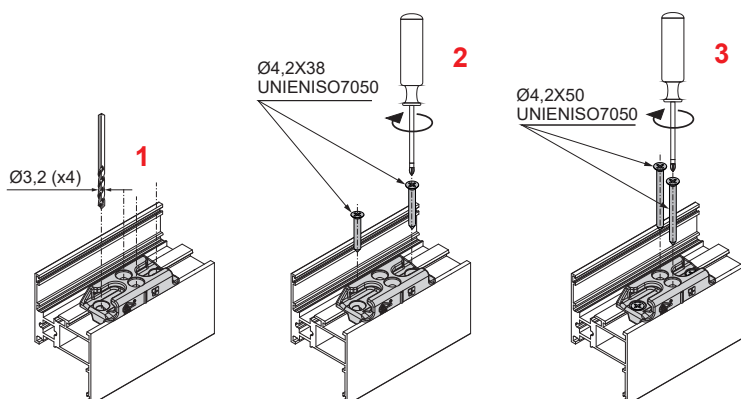
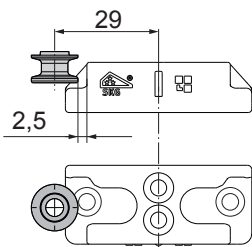
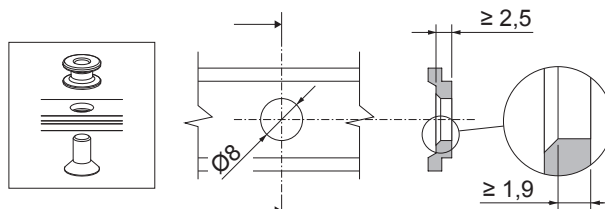
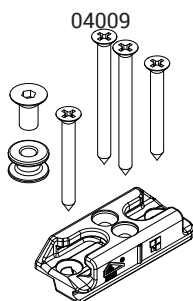


Características Técnicas

Artigo composto por dois elementos: o encontro para aplicar na tela e a lingueta tipo cogumelo para aplicar na haste.
O encontro é ambidestro e é fixado ao quadro por meio de quatro parafusos autoperfurantes que asseguram uma fixação precisa e rápida no quadro.
A lingueta é aplicada na HASTE da série com simples realização de um furo de Ø 8 mm; graças a esta solução, a utilização do kit anti-efração não comporta variações nos tipos de corte.

Materiais

Encontro em aço microfundido.
Lingueta e parafusos em aço inoxidável.



Código	Descrição	Observação	Base Natural	Anodizado Elox	Pintado	Trend/Ouro Latão	Pecas por embalagem
04009	FECHO ANTI-FURTO SKG 3 STARS		X				20

SKG 3 STARS FECHO ANTI-FURTO



Funções

Kit criado propositalmente para melhorar o suporte da esquadria de folha batente nas tentativas de aprofundamento, tornando mais difícil a entrada através da janela.

Ficha técnica online

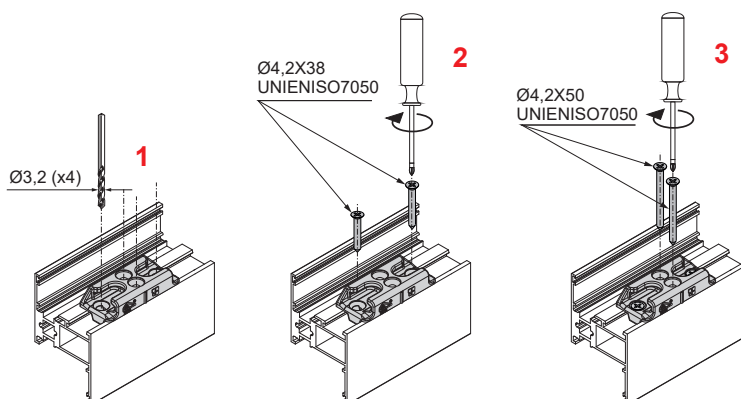
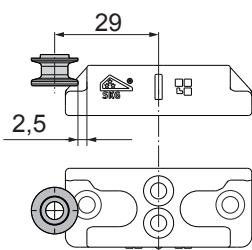
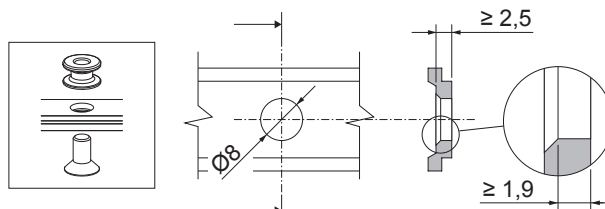
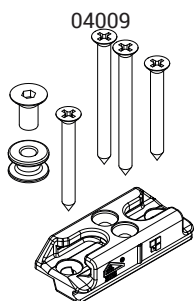


Características Técnicas

Artigo composto por dois elementos: o encontro para aplicar na tela e a lingueta tipo cogumelo para aplicar na haste.
O encontro é ambidestro e é fixado ao quadro por meio de quatro parafusos autoperfurantes que asseguram uma fixação precisa e rápida no quadro.
A lingueta é aplicada na HASTE da série com simples realização de um furo de $\varnothing 8$ mm; graças a esta solução, a utilização do kit anti-efração não comporta variações nos tipos de corte.

Materiais

Encontro em aço microfundido.
Lingueta e parafusos em aço inoxidável.



Código	Descrição	Observação	Base Natural	Anodizado Elox	Pintado	Trend/Ouro Latão	Pecas por embalagem
04009	FECHO ANTI-FURTO SKG 3 STARS		X				20