

SISTEMAS SKG 2 STARS - JANELA OSCILO-BATENTE (ABRE E TOMBA)

SKG - CREMONAS

Funções

Cremona ambidestra com fecho trancável mediante chave, com rotação a 90° e 180° e clique de posicionamento na abertura e fechamento.

Ficha técnica online



Características Técnicas

Certificada pela SKG***, o cilindro permite bloquear o fecho a 0° com uma resistência de rompimento na rotação e arrancada superior a 100 Nm. Os cilindros das cremonas PRIMA KEY têm criptografia homogênea. Sob solicitação é possível realizar mudanças específicas com criptografias personalizadas.

Materiais

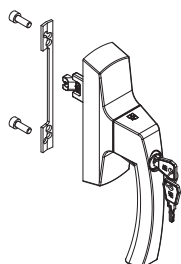
Manípulo em alumínio injetado
Caixa, engrenagem, cremalheira e deslizantes em zamak moldada
Cilindro em latão niquelado
Revestimento interno e suporte em Hostaform
Mola, parafusos e placas de fixação em aço inoxidável

Componentes de fixação

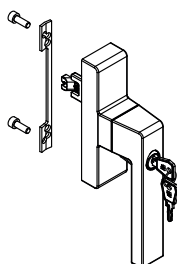
- 1 placa de fixação
- 2 parafusos TCCE M5x14



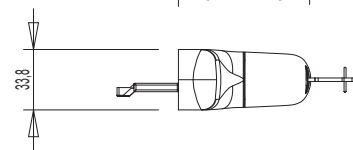
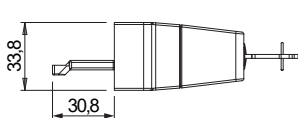
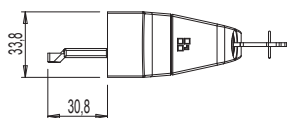
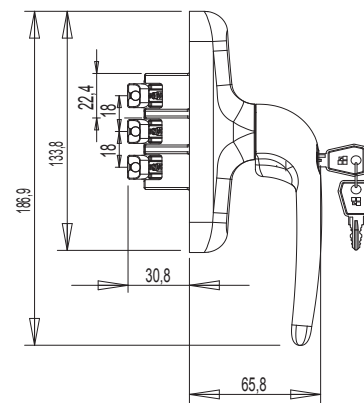
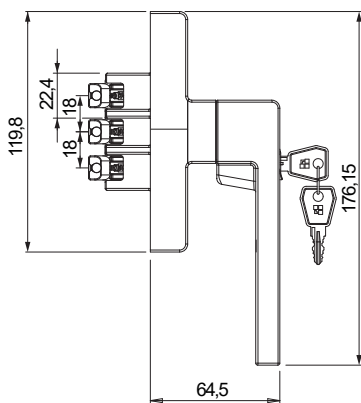
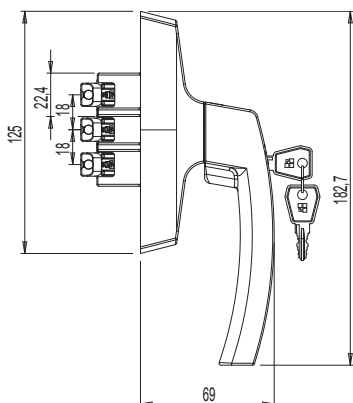
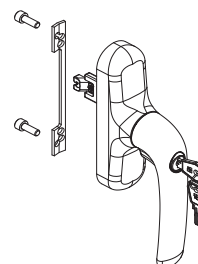
0108501



00960



0119102



| Código | Descrição | Observação | Base Natural | Anodizado Elox | Pintado | Trend/Ouro Latão | Peças por embalagem |
|---------|-----------------------------|------------|--------------|----------------|---------|------------------|---------------------|
| 0108501 | CREMONA ASIA KEY MICRO SKG | | X | | X | | 5 |
| 0119102 | CREMONA PRIMA KEY MICRO SKG | | X | | X | | 5 |
| 00960 | CREMONA KORA KEY MICRO SKG | | X | | X | | 5 |

SISTEMAS SKG 2 STARS - JANELA OSCILO-BATENTE (ABRE E TOMBA)



SKG - CREMONAS

Funções

Cremona ambidestra com fecho trancável mediante chave, com rotação a 90° e 180° e clique de posicionamento na abertura e fechamento.

Ficha técnica online



Características Técnicas

Certificada pela SKG***, o cilindro permite bloquear o fecho a 0° com uma resistência de rompimento na rotação e arrancada superior a 100 Nm. Os cilindros das cremonas PRIMA KEY têm criptografia homogênea. Sob solicitação é possível realizar mudanças específicas com criptografias personalizadas.

Materiais

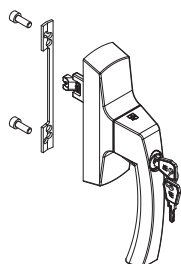
Manípulo em alumínio injetado
Caixa, engrenagem, cremalheira e deslizantes em zamak moldada
Cilindro em latão niquelado
Revestimento interno e suporte em Hostaform
Mola, parafusos e placas de fixação em aço inoxidável

Componentes de fixação

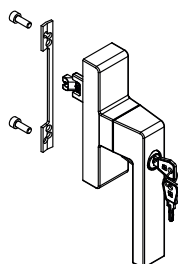
- 1 placa de fixação
- 2 parafusos TCCE M5x14



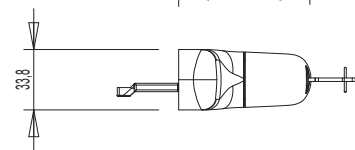
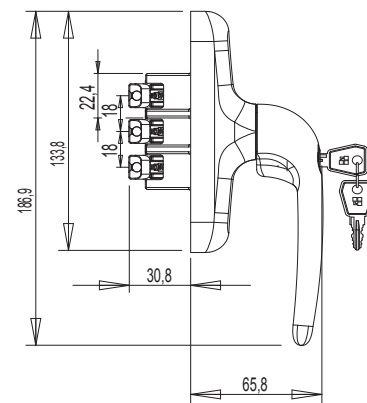
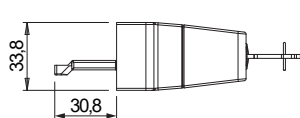
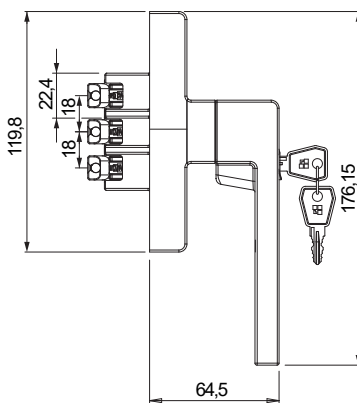
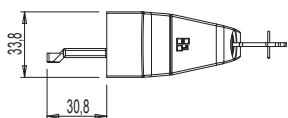
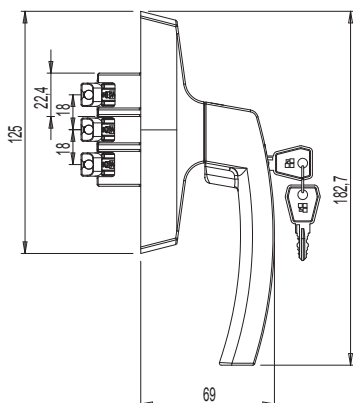
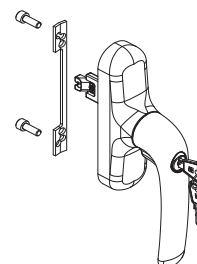
0108501



00960



0119102



| Código | Descrição | Observação | Base Natural | Anodizado Elox | Pintado | Trend/Ouro Latão | Pecas por embalagem |
|---------|-----------------------------|------------|--------------|----------------|---------|------------------|---------------------|
| 0108501 | CREMONA ASIA KEY MICRO SKG | | X | | X | | 5 |
| 0119102 | CREMONA PRIMA KEY MICRO SKG | | X | | X | | 5 |
| 00960 | CREMONA KORA KEY MICRO SKG | | X | | X | | 5 |



SKG - CREMONAS

Funções

Cremona ambidestra com fecho trancável mediante chave, com rotação a 90° e 180° e clique de posicionamento na abertura e fechamento.

Ficha técnica online



Características Técnicas

Certificada pela SKG***, o cilindro permite bloquear o fecho a 0° com uma resistência de rompimento na rotação e arrancada superior a 100 Nm. Os cilindros das cremonas PRIMA KEY têm criptografia homogênea. Sob solicitação é possível realizar mudanças específicas com criptografias personalizadas.

Materiais

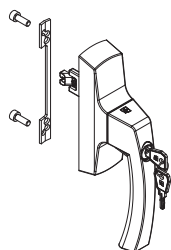
Manípulo em alumínio injetado
Caixa, engrenagem, cremalheira e deslizantes em zamak moldada
Cilindro em latão niquelado
Revestimento interno e suporte em Hostaform
Mola, parafusos e placas de fixação em aço inoxidável

Componentes de fixação

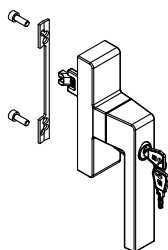
1 placa de fixação
2 parafusos TCCE M5x14



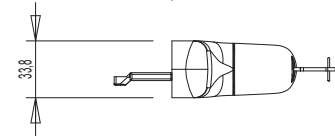
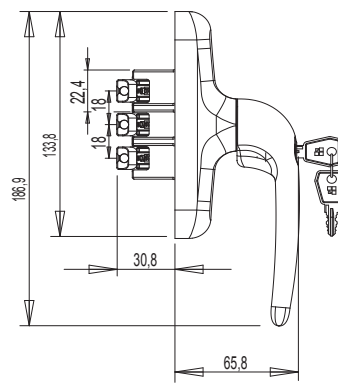
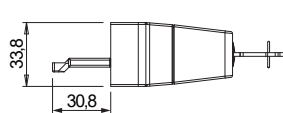
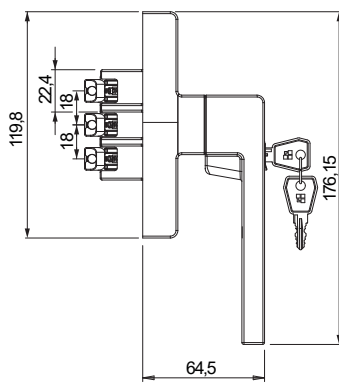
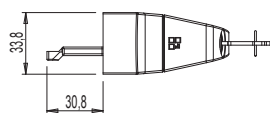
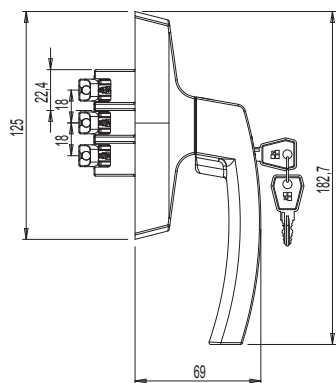
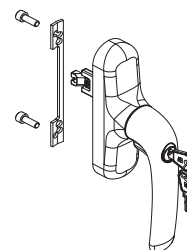
0108501



00960



0119102



| Código | Descrição | Observação | Base Natural | Anodizado Elox | Pintado | Trend/Ouro Latão | Peças por embalagem |
|---------|-----------------------------|------------|--------------|----------------|---------|------------------|---------------------|
| 0108501 | CREMONA ASIA KEY MICRO SKG | | X | | X | | 5 |
| 0119102 | CREMONA PRIMA KEY MICRO SKG | | X | | X | | 5 |
| 00960 | CREMONA KORA KEY MICRO SKG | | X | | X | | 5 |

SISTEMAS SKG 3 STARS - JANELA OSCILO-BATENTE (ABRE E TOMBA)



SKG - CREMONAS

Funções

Cremona ambidestra com fecho trancável mediante chave, com rotação a 90° e 180° e clique de posicionamento na abertura e fechamento.

Ficha técnica online



Características Técnicas

Certificada pela SKG***, o cilindro permite bloquear o fecho a 0° com uma resistência de rompimento na rotação e arrancada superior a 100 Nm. Os cilindros das cremonas PRIMA KEY têm criptografia homogênea. Sob solicitação é possível realizar mudanças específicas com criptografias personalizadas.

Materiais

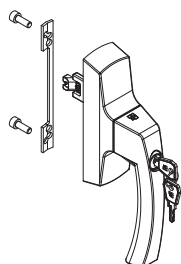
Manípulo em alumínio injetado
Caixa, engrenagem, cremalheira e deslizantes em zamak moldada
Cilindro em latão niquelado
Revestimento interno e suporte em Hostaform
Mola, parafusos e placas de fixação em aço inoxidável

Componentes de fixação

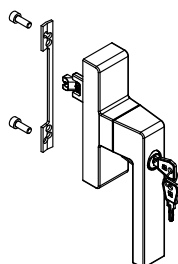
- 1 placa de fixação
- 2 parafusos TCCE M5x14



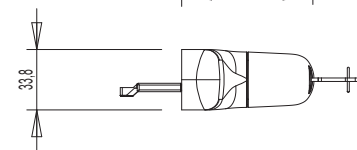
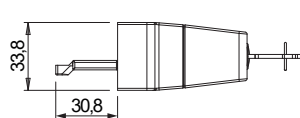
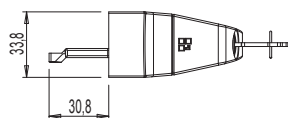
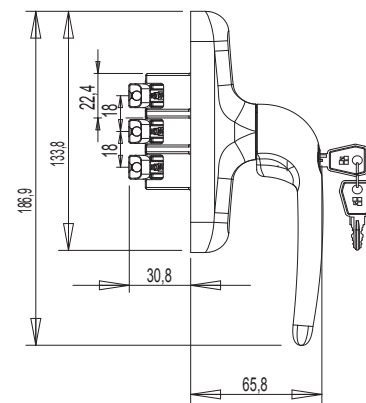
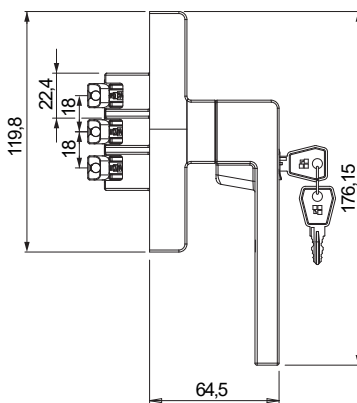
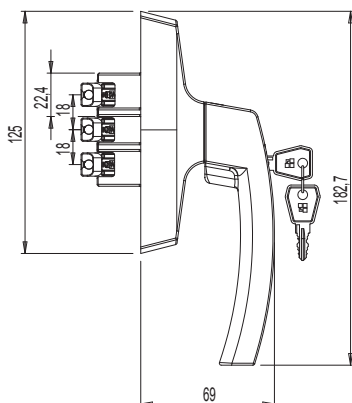
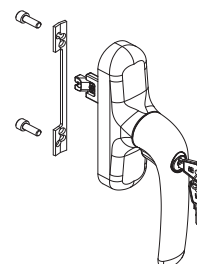
0108501



00960



0119102



| Código | Descrição | Observação | Base Natural | Anodizado Elox | Pintado | Trend/Ouro Latão | Pecas por embalagem |
|---------|-----------------------------|------------|--------------|----------------|---------|------------------|---------------------|
| 0108501 | CREMONA ASIA KEY MICRO SKG | | X | | X | | 5 |
| 0119102 | CREMONA PRIMA KEY MICRO SKG | | X | | X | | 5 |
| 00960 | CREMONA KORA KEY MICRO SKG | | X | | X | | 5 |