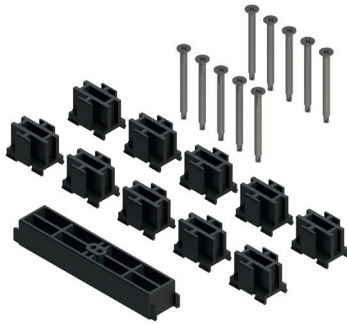


CALÇO DE ADAPTAÇÃO GS3000



Funções

Calços de adaptação no perfil para haste de comando e roldana principal para sistemas elevatórios de correr GS3000.

Ficha técnica online



Características técnicas

Conjunto de calços para utilizar na haste de comando e na roldana principal para aplicar a ferramenta dentro da entrada do perfil.
Disponíveis em vários tamanhos para escolher dependendo do perfil, da haste de comando e do ponto de fecho utilizados.

- Cada conjunto de calços é composto por:
- 10 calços para instalar na haste de comando
 - 1 calço para instalar na roldana principal
 - parafusos auto atarraxantes de fixação

Materiais

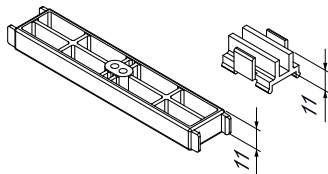
calços em poliamida
Parafusos auto atarraxantes em aço zincado
Parafusos em aço inox

Calços de contenção lateral disponíveis para o alojamento estável das roldanas dentro de entradas de perfil especiais, sem contenção lateral.

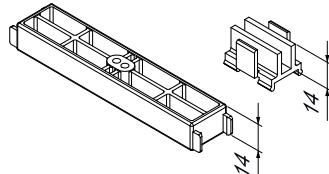
A fixação dos calços no perfil é realizada através de parafusos.

Calços disponíveis para equipar no ponto de fecho fixo e com micro ventilação.

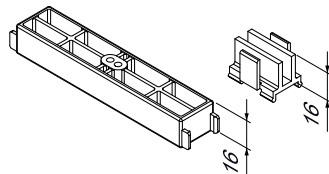
cód. 07153



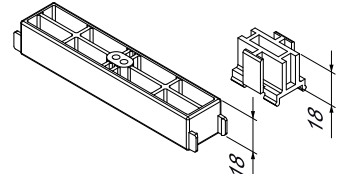
cód. 07154



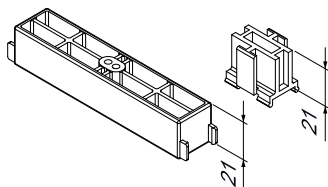
cód. 07155



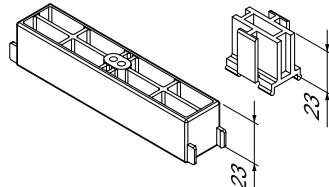
cód. 07156



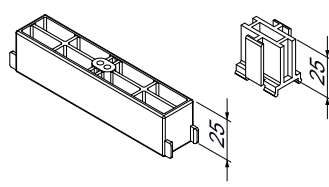
cód. 07157



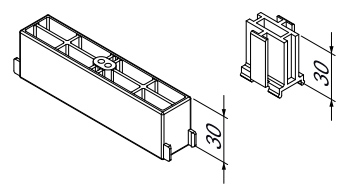
cód. 07158



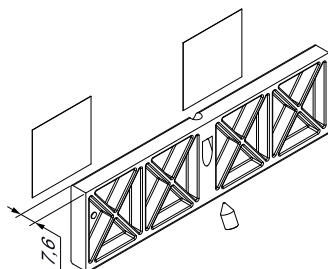
cód. 07159



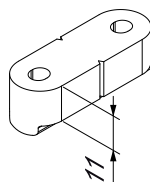
cód. 07160



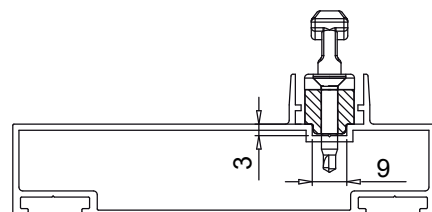
cód. 07162



cód. 07163

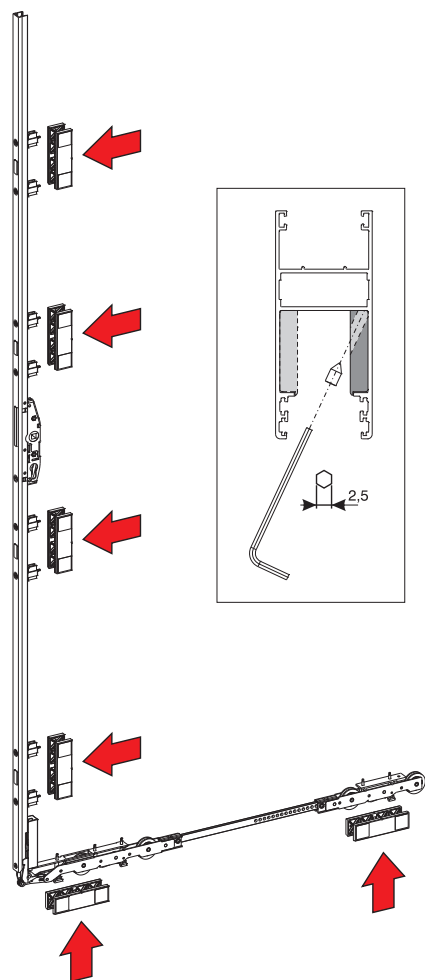


Aplicação de calço para ponto de fecho

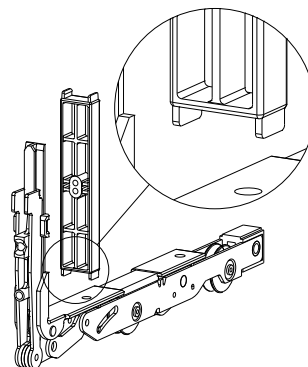


SISTEMA ELEVÁVEL GS3000 - 300/400

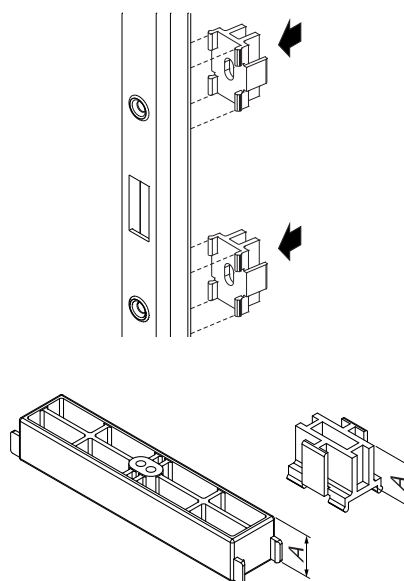
Esquema de montagem de calço de contenção lateral



Montagem do calço da roldana principal

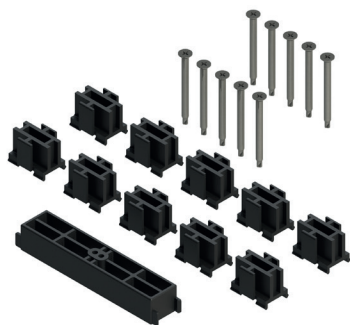


Montagem de calços de adaptação da haste de comando



| Código | Descrição | Dimensão (A) | Base Natural | Anodizado Elox | Pintado | Trend/Ouro Latão | Peças por embalagem |
|--------|---------------------------------------|--------------|--------------|----------------|---------|------------------|---------------------|
| 07153 | CALÇOS 11 PARA HASTE E ROLDANA-GS3000 | 11 mm | X | | | | 1 |
| 07154 | CALÇOS 14 PARA HASTE E ROLDANA-GS3000 | 14 mm | X | | | | 1 |
| 07155 | CALÇOS 16 PARA HASTE E ROLDANA-GS3000 | 16 mm | X | | | | 1 |
| 07156 | CALÇOS 18 PARA HASTE E ROLDANA-GS3000 | 18 mm | X | | | | 1 |
| 07157 | CALÇOS 21 PARA HASTE E ROLDANA-GS3000 | 21 mm | X | | | | 1 |
| 07158 | CALÇOS 23 PARA HASTE E ROLDANA-GS3000 | 23 mm | X | | | | 1 |
| 07159 | CALÇOS 25 PARA HASTE E ROLDANA-GS3000 | 25 mm | X | | | | 1 |
| 07160 | CALÇOS 30 PARA HASTE E ROLDANA-GS3000 | 30 mm | X | | | | 1 |
| 07162 | CALÇO DE CONTENÇÃO LATERAL - GS3000 | - | X | | | | 20 |
| 07163 | CALÇO PARA PONTO DE FECHO - GS3000 | - | X | | | | 20 |

CALÇO DE ADAPTAÇÃO GS3000



Funções

Calços de adaptação no perfil para haste de comando e roldana principal para sistemas elevatórios de correr GS3000.

Ficha técnica online



Características técnicas

Conjunto de calços para utilizar na haste de comando e na roldana principal para aplicar a ferramenta dentro da entrada do perfil. Disponíveis em vários tamanhos para escolher dependendo do perfil, da haste de comando e do ponto de fecho utilizados.

- Cada conjunto de calços é composto por:
- 10 calços para instalar na haste de comando
 - 1 calço para instalar na roldana principal
 - parafusos auto atarraxantes de fixação

Materiais

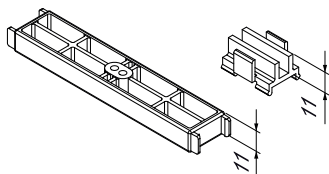
calços em poliamida
Parafusos auto atarraxantes em aço zincado
Parafusos em aço inox

Calços de contenção lateral disponíveis para o alojamento estável das roldanas dentro de entradas de perfil especiais, sem contenção lateral.

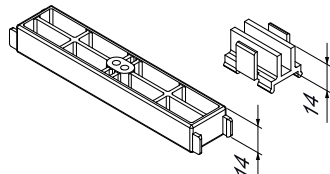
A fixação dos calços no perfil é realizada através de parafusos.

Calços disponíveis para equipar no ponto de fecho fixo e com micro ventilação.

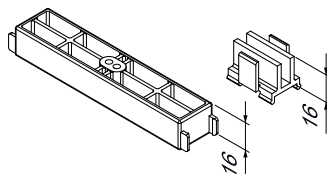
cód. 07153



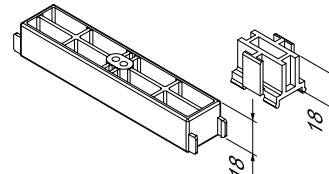
cód. 07154



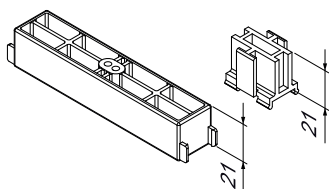
cód. 07155



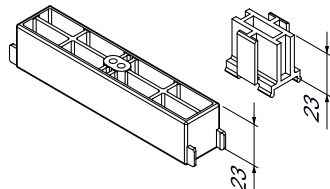
cód. 07156



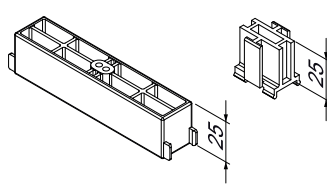
cód. 07157



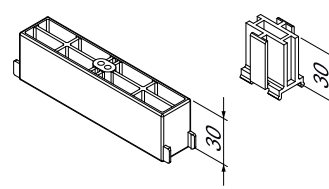
cód. 07158



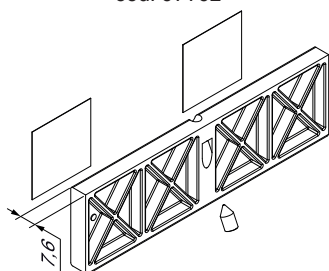
cód. 07159



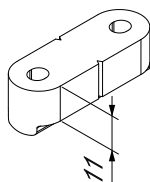
cód. 07160



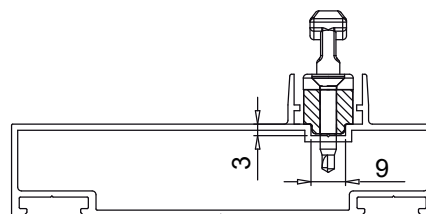
cód. 07162



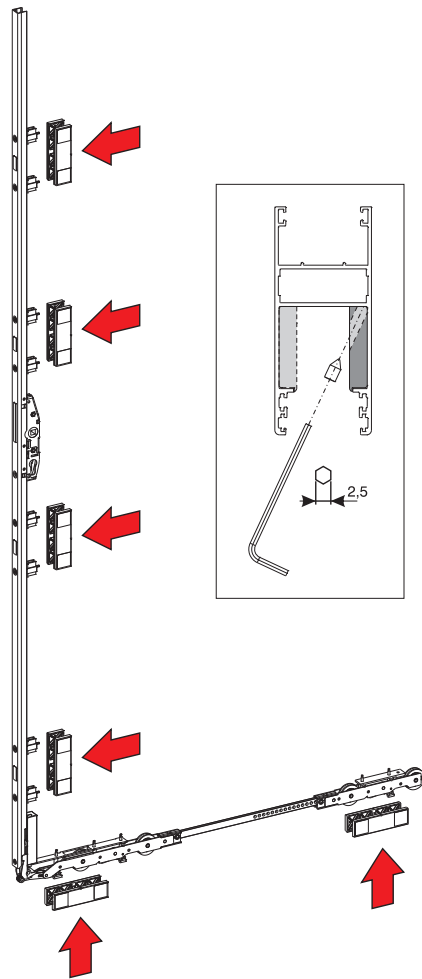
cód. 07163



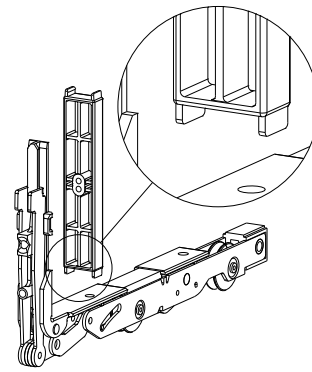
Aplicação de calço para ponto de fecho



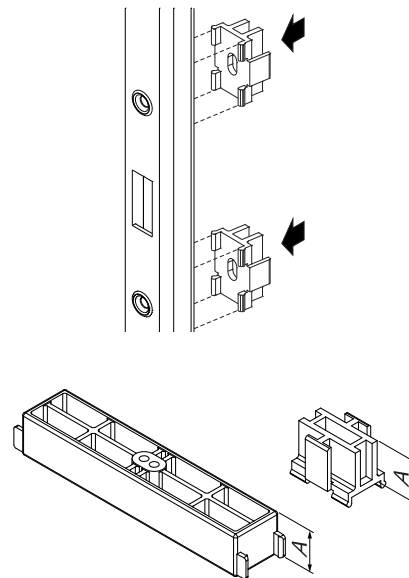
Esquema de montagem de calço de contenção lateral



Montagem do calço da roldana principal



Montagem de calços de adaptação da haste de comando



| Código | Descrição | Dimensão (A) | Base Natural | Anodizado Elox | Pintado | Trend/Ouro Latão | Pecas por embalagem |
|--------|---------------------------------------|--------------|--------------|----------------|---------|------------------|---------------------|
| 07153 | CALÇOS 11 PARA HASTE E ROLDANA-GS3000 | 11 mm | X | | | | 1 |
| 07154 | CALÇOS 14 PARA HASTE E ROLDANA-GS3000 | 14 mm | X | | | | 1 |
| 07155 | CALÇOS 16 PARA HASTE E ROLDANA-GS3000 | 16 mm | X | | | | 1 |
| 07156 | CALÇOS 18 PARA HASTE E ROLDANA-GS3000 | 18 mm | X | | | | 1 |
| 07157 | CALÇOS 21 PARA HASTE E ROLDANA-GS3000 | 21 mm | X | | | | 1 |
| 07158 | CALÇOS 23 PARA HASTE E ROLDANA-GS3000 | 23 mm | X | | | | 1 |
| 07159 | CALÇOS 25 PARA HASTE E ROLDANA-GS3000 | 25 mm | X | | | | 1 |
| 07160 | CALÇOS 30 PARA HASTE E ROLDANA-GS3000 | 30 mm | X | | | | 1 |
| 07162 | CALÇO DE CONTENÇÃO LATERAL - GS3000 | - | X | | | | 20 |
| 07163 | CALÇO PARA PONTO DE FECHO - GS3000 | - | X | | | | 20 |