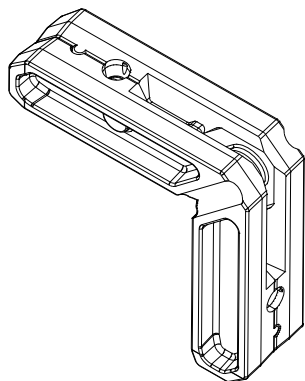


CONEXÃO MULTIFUNÇÃO



Funções

Componente para a ligação angular de perfis de alumínio.

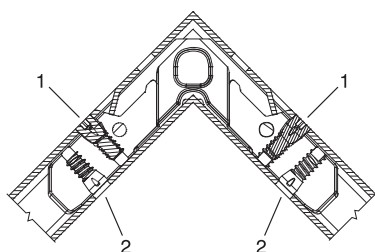
Ficha técnica online



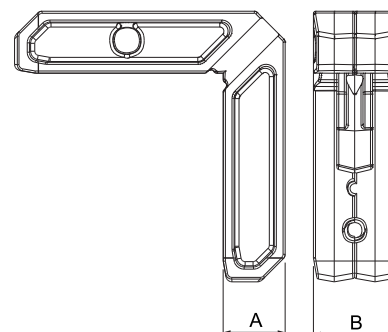
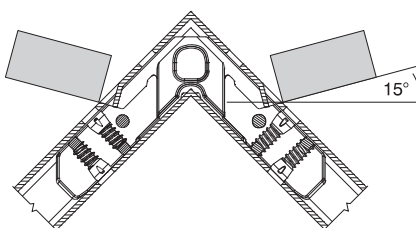
Características Técnicas

Conexão de junção polifuncional: para prender (junto com determinados parafusos), para inserir ou chanfrar com os canais adequados para a passagem da cola.

Fechamento com parafuso: (1) abertura externa (2) abertura interna



Fechamento com calafetagem



Código	Descrição	A (mm)	B (mm)	Compatível com	Base Natural	Anodizado Elox	Pintado	Trend/Ouro Latão	Pecas por embalagem
06521	PARAFUSO M5X14_D8	14	Ø8	06532, 06533, 06534, 06535	X				1000
06523	PARAFUSO M5X12,5_ST	12	Ø8		X				1000
06532	CONEXÃO MULTIFUNÇÃO	14,4	23	06521	X				200
06533	CONEXÃO MULTIFUNÇÃO	14,3	16,8	06521	X				200
06534	CONEXÃO MULTIFUNÇÃO	14,8	26,4	06521	X				200
06535	CONEXÃO MULTIFUNÇÃO	14,5	19,5	06521	X				200