

## ACESSÓRIOS DO VARIA SLIM PLUS



### Funções

Elementos de fixação em metal aplicáveis em combinação com a variedade de atuadores com corrente Varia Slim Plus (todos os modelos).

### Características Técnicas

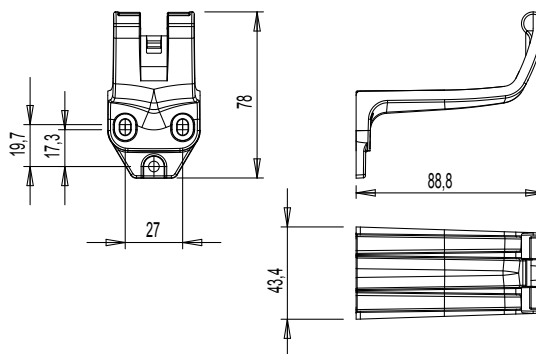
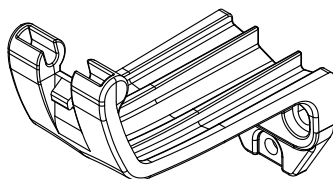
A variedade de atuadores Varia Slim Plus contém no interior de cada elemento de fixação no marco.

O elemento de fixação da folha é escolhido dependendo do tipo de janela para equipar e a geometria do perfil.

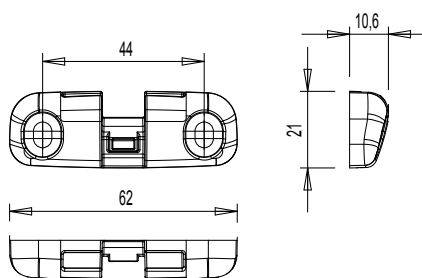
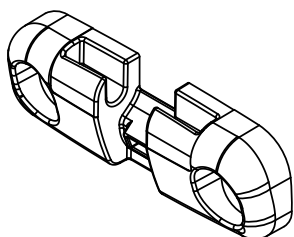
Todos os produtos, menos o prod. 05909, estão disponíveis nos acabamentos: preto (500: RAL 9005), branco (410 – RAL 9010), cinza/prata (970 – RAL 9006).

Veja a tabela para ter a compatibilidade com a variedade de atuadores.

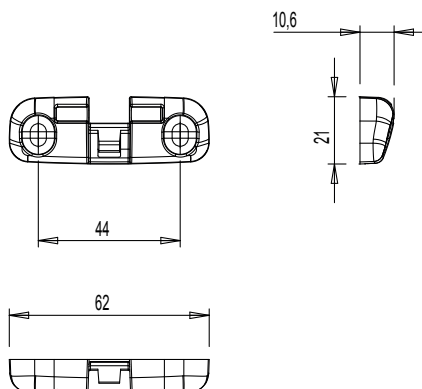
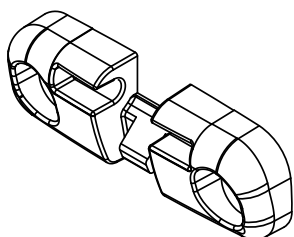
05900



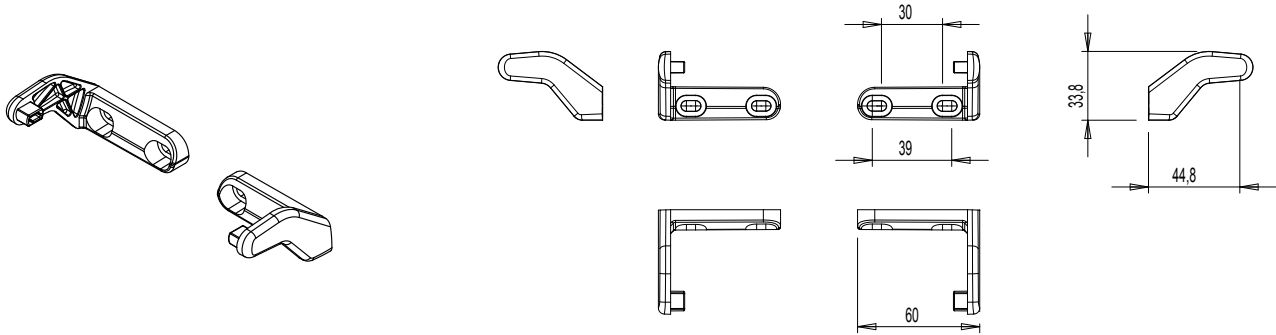
05901



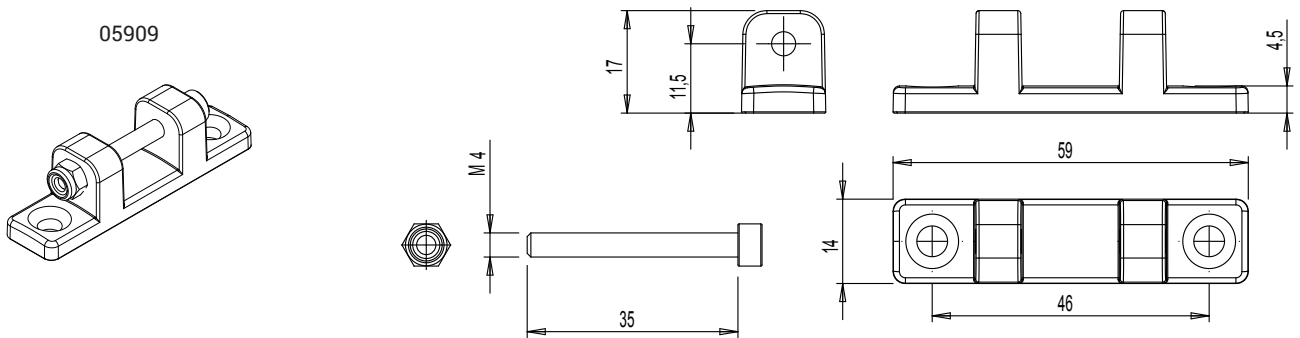
05902



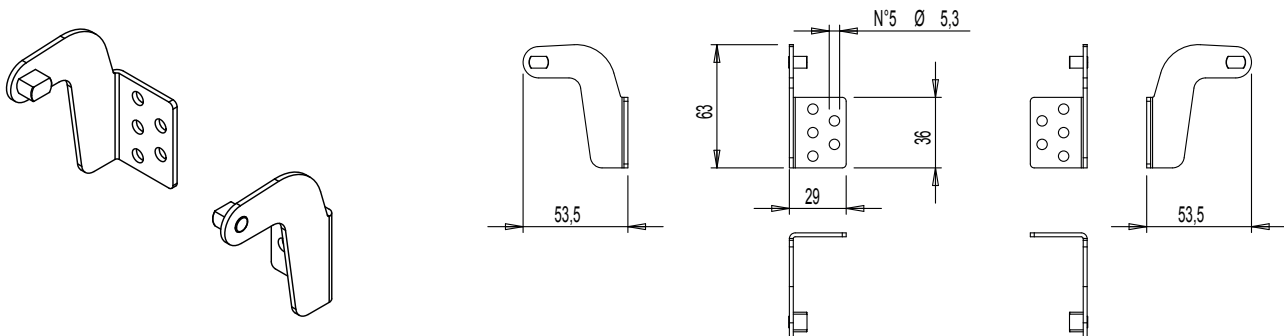
05903



05909



05911



Código	Descrição	Material	Fornecidos com o Varia Slim Plus	Compatível com	Base Natural	Anodizado Elox	Pintado	Trend/Ouro Latão	Peças por embalagem
05900	ELEMENTOS DE TOMBAR (FOLHA) VARIA SLIM PLUS	Zamak envernizado	Não	Varia Slim Plus			X		1
05901	ELEMENTO MAXIM AR VERTICAL (FOLHA) VARIA SLIM PLUS	Zamak envernizado	Não	Varia Slim Plus			X		1
05902	ELEMENTO MAXIM AR HORIZONTAL (FOLHA) VARIA SLIM PLUS	Zamak envernizado	Não	Varia Slim Plus			X		1
05903	ELEMENTO DE FIXAÇÃO PADRÃO (MARCO) VARIA SLIM PLUS	Zamak envernizado	Sim	Varia Slim Plus			X		1
05909	ELEMENTO MAXIM AR (FOLHA) VARIA SLIM PLUS - H15 MM	Zamak áspero	Não	Varia Slim Plus	X				1
05911	ELEMENTO DE FIXAÇÃO (MARCO) VARIA SLIM PLUS	Aço envernizado	Não	Varia Slim Plus			X		1