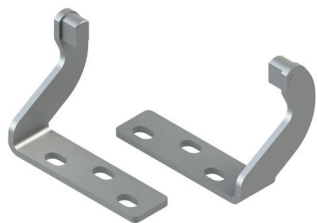


SUportes DE FIXAÇÃO VARIA TUBE



Funções

Suportes de fixação em metal aplicáveis em conjunto com a gama de atuadores por correia Varia Tube de todos os modelos.

Características Técnicas

A gama de atuadores Varia Tube contém no interior os únicos suportes de fixação do marco.

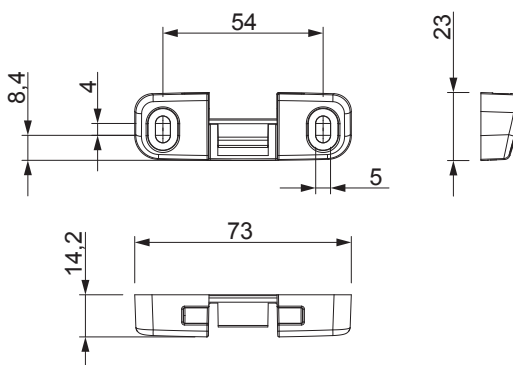
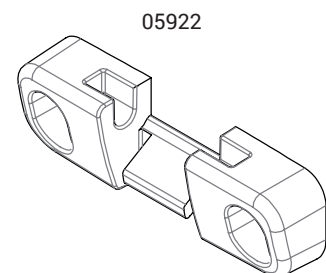
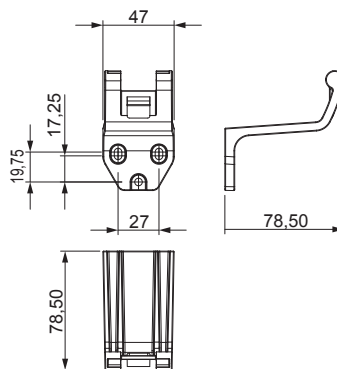
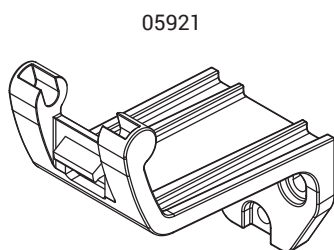
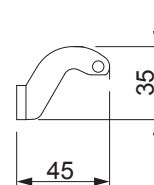
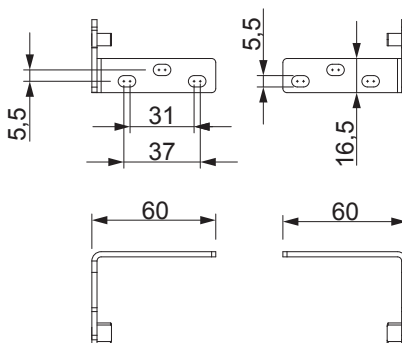
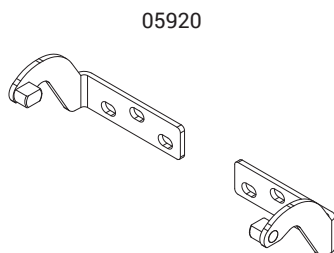
O elemento de fixação da folha é escolhido dependendo do tipo de janela para equipar e a geometria do perfil.

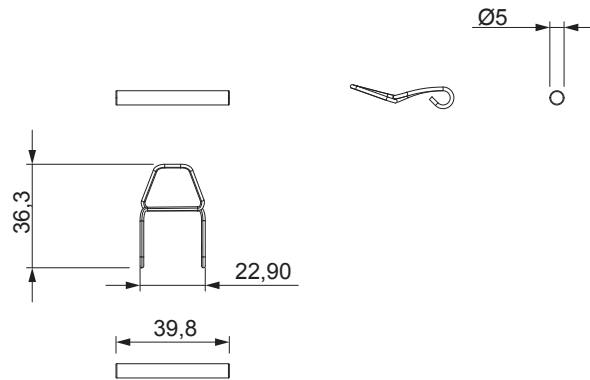
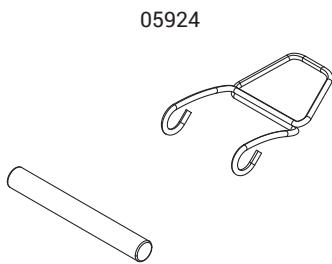
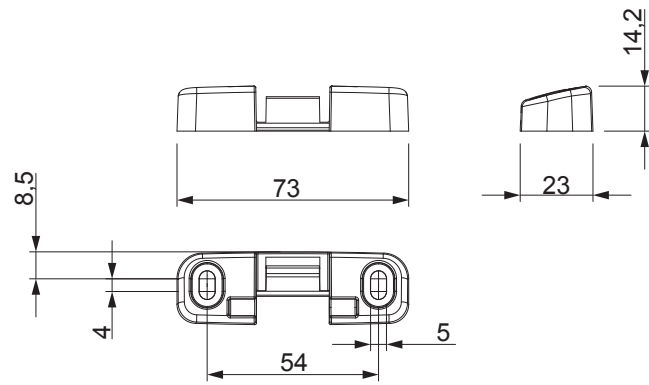
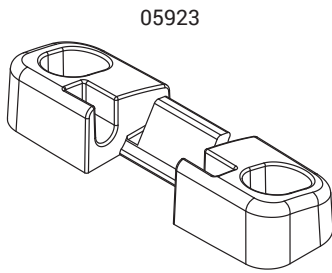
Veja a tabela para ter a compatibilidade com a variedade de atuadores.

Materiais

Elementos de folha e tela em poliamida com fibra de vidro

Clipe de fixação rápida em aço inoxidável





Código	Descrição	notas	Material	fornecimento pela VARIA TUBE	Compatível com	Base Natural	Anodizado Elox	Pintado	Trend/Couro Latão	Peças por embalagem
05920	SUPORTES MARCO VARIA TUBE	Peças de reposição	aço	Sim	Todos os artigos da gama Varia Tube			X		1
05921	SUPORTES BASCULANTES VARIA TUBE		Zamak	Não	Todos os artigos da gama Varia Tube			X		1
05922	SUPORTE PROJEÇÃO VARIA TUBE		Zamak	Não	Todos os artigos da gama Varia Tube			X		1
05923	SUPORTE PROJEÇÃO HORIZONTAL VARIA TUBE		Zamak	Não	Todos os artigos da gama Varia Tube			X		1
05924	ENGATE RÁPIDO PARA VARIA TUBE	Peças de reposição	aço	Sim	Todos os artigos da gama Varia Tube	X				1