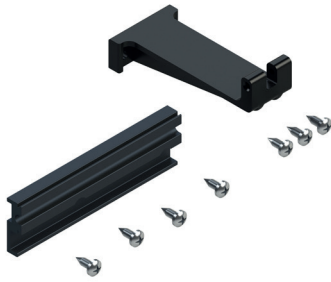


KIT DE ELEMENTOS DE REPOSIÇÃO PARA ATUADORES VARIA



Funções

Elementos de fixação com aplicação frontal específica para a realização de janelas de tombar ou maxim ar.

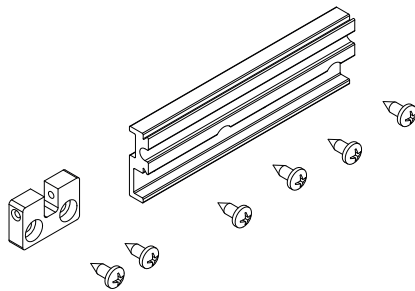
Características Técnicas

Kit contendo os elementos de fixação com aplicação frontal e os relativos parafusos de fixação para a realização de janelas de tombar ou maxim ar. Esses produtos são compatíveis com os atuadores de corrente VARIA 24Vdc prod. 01495 e VARIA UNI 230Vac, prod. 01654. Os kits são utilizados como reposição, com os elementos do marco e folha sempre fornecidos com os atuadores VARIA. Os parafusos de fixação fornecidos são adequados para perfis em alumínio.

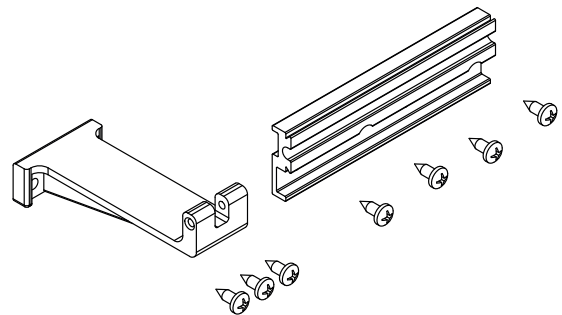
Materiais

Elemento de suporte do motor para conexão no marco em alumínio extrudado, anodizado preto (todos os produtos)
 Elemento maxim ar (folha) em zamak (prod. 04794).
 Elemento de tombar (folha) em poliamida preta (prod. 04795)
 Parafusos em aço galvanizado (todos os produtos)

04794



04795



Código	Descrição	Observação	Base Natural	Anodizado Elox	Pintado	Trend/Ouro Latão	Pecas por embalagem
04794	KIT MAXIM AR COM PARAFUSOS VARIA		X				10
04795	KIT DE TOMBAR COM PARAFUSOS VARIA		X				10