



SUPRA 7 - MARTELINAS DUPLAS

Funções

Sistema inovador de mecanismo duplo sem roseta utilizável para movimentar janelas com diferentes tipos de abertura, com mecanismos compatíveis com pinos quadrados de 7 mm e coordenável com outros produtos da gama Giesse que tenham o mesmo design.

Ficha técnica online



Características Técnicas

As martelinas Supra 7 Duplas são combináveis com os movimentos e os mecanismos Giesse para janelas de correr e folha que tenham um rotor compatível com pinos quadrados de 7 mm.

O design exclusivo do produto o torna coordenável com todos os outros itens da Giesse que tenham o mesmo design destinados a outros tipos de janela (porta, fechos para levantar e deslizar etc.).

Produtos aplicáveis em perfis de folha de largura de 26 a 85 mm.

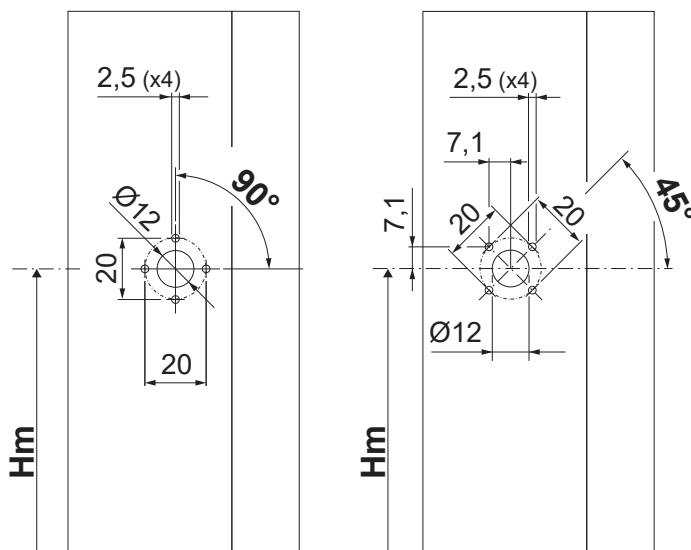
Materiais

Manípulo em alumínio injetado

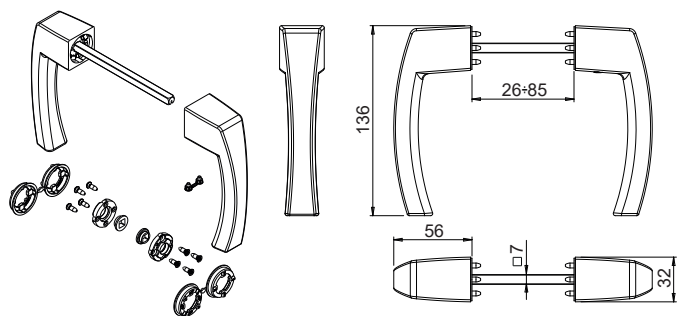
Componentes internos em zamak GS SILVER PLUS, aço zincado e poliamida branca.

Parafusos de fixação em aço zincado, com tratamento Eslock

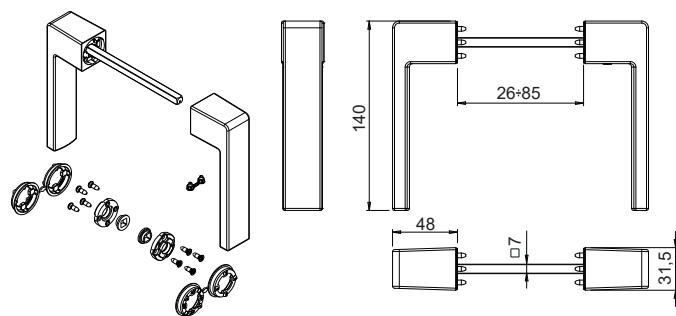
Fixação com usinagem a 45° ou 90°



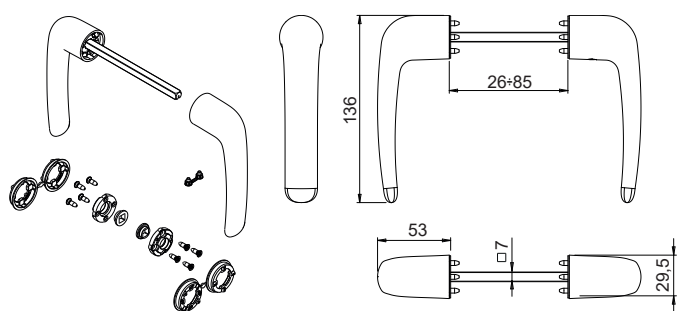
04395



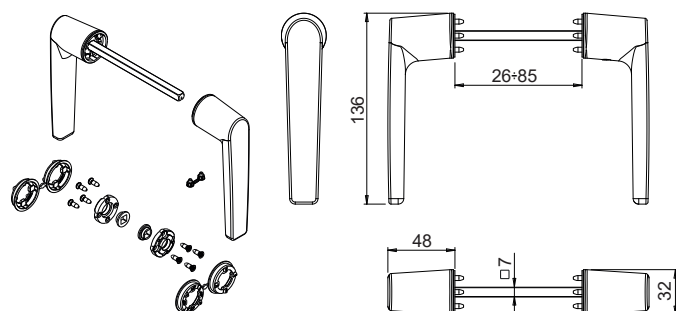
04396



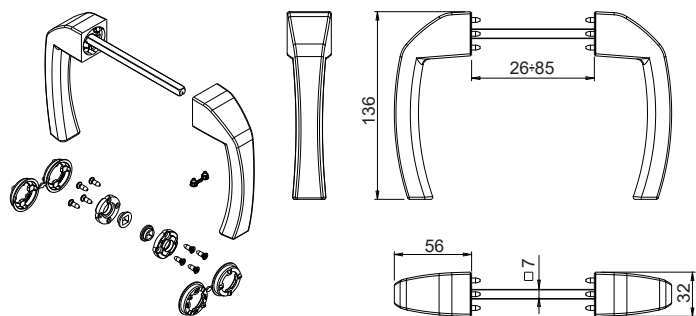
04397



04398



04399



Código	Descrição	Tipo de pino (mm)	Comprimento do pino (mm)	Largura da folha (mm)	Manípulo 0°	Manípulo 90°	Base Natural	Anodizado Elox	Pintado	Trend/Ouro Latão	Peças por embalagem
04395	MARTELINA DUPLA SUPRA 7 - ASIA	7	112	26 ÷ 85	Fechado	Aberto	X		X	X	5
04396	MARTELINA DUPLA SUPRA 7 - KORA	7	112	26 ÷ 85	Fechado	Aberto	X		X	X	5
04397	MARTELINA DUPLA SUPRA 7 - PRIMA	7	112	26 ÷ 85	Fechado	Aberto	X		X	X	5
04398	MARTELINA DUPLA SUPRA 7 - ARIA	7	112	26 ÷ 85	Fechado	Aberto	X		X	X	5
04399	MARTELINA DUPLA SUPRA 7 - ASIA APEX	7	112	26 ÷ 85	Fechado	Aberto	X		X	X	5