

TAMPAS AMORTECEDORAS E ANTI-ELEVAÇÃO

Funções

Tampas amortecedoras e anti-elevação específicas para janelas ou portas deslizantes em alumínio.

Ficha técnica online

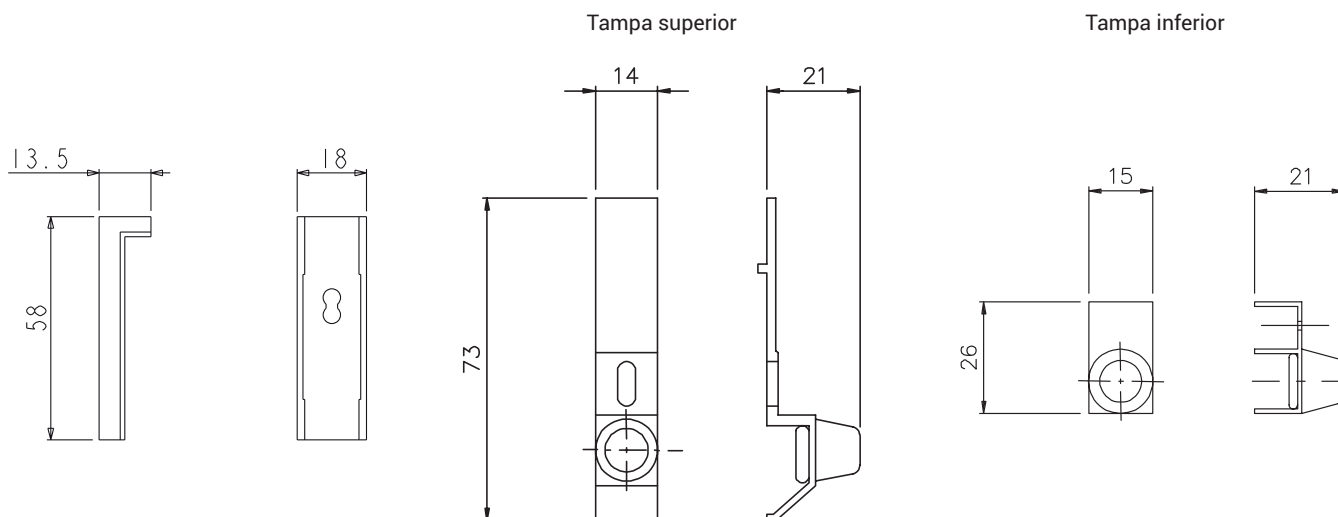


Características técnicas

A pastilha amortecedora mais longa é aplicada na parte superior. O anexo deve ser colocado em proximidade à travessa superior (cerca de 2-3 mm) da tela para desenvolver também a função anti-efração (antirretirada dos folhas).

Materiais

calços em poliamida preta
Corpo do amortecedor em alumínio extrudado anodizado
Tampas amortecedoras em borracha
Parafusos em aço galvanizado



Código	Descrição	Observação	Base Natural	Anodizado Elox	Pintado	Trend/Ouro Latão	Peças por embalagem
02290	TAMPAS AMORTECEDORAS E ANTI-ELEVAÇÃO		X				100