

TAMPAS AMORTECEDORAS E ANTI-ELEVAÇÃO

Funções

Tampa com funções de amortecimento e anti-roubo.

Ficha técnica online

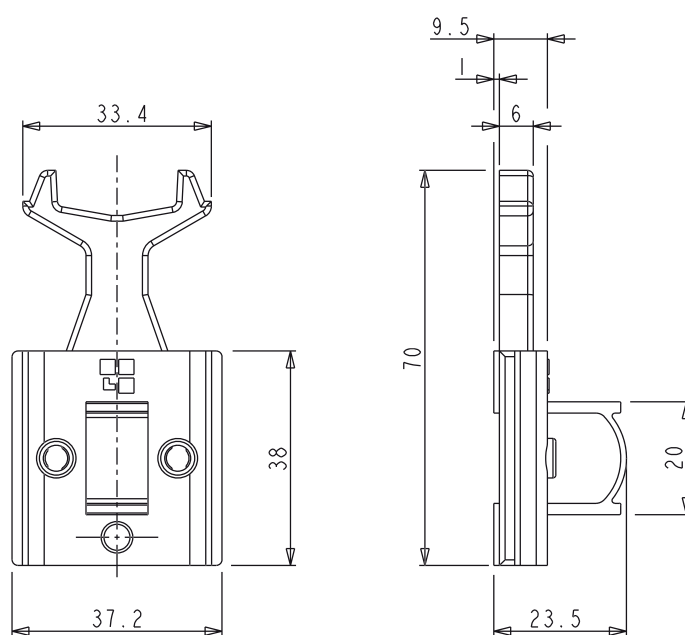


Características técnicas

A tampa é inserida na parte superior e inferior do folha no interior da canaleta e fixada através de um parafuso.

Materiais

Tampa em poliamida preta
Grade M5x10 em aço inoxidável



Código	Descrição	Observação	Base Natural	Anodizado Elox	Pintado	Trend/Ouro Latão	Peças por embalagem
03200	TAMPAS AMORTECEDORAS E ANTI-ELEVAÇÃO		X				100