

TAMPA DE COBERTURA DA USINAGEM



Funções

Tampa que cobre a usinagem presente no equipamento central de folha deslizante.

Ficha técnica online

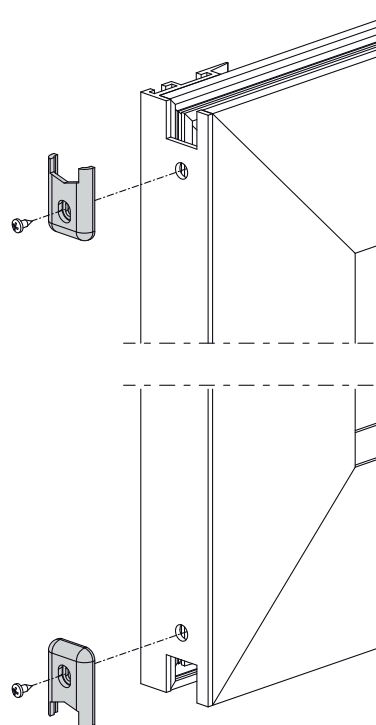
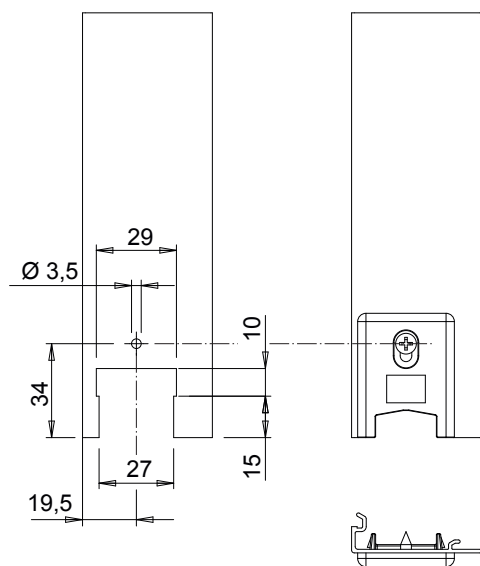
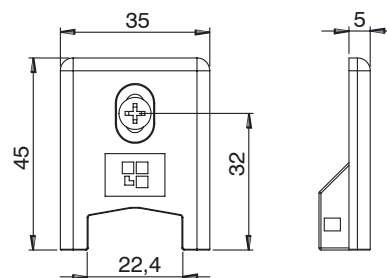


Características técnicas

A fixação ocorre através de um parafuso auto-atarraxante.

Materiais

Tampa em poliamida preta
Parafuso em aço galvanizado



Código	Descrição	Observação	Base Natural	Anodizado Elox	Pintado	Trend/Ouro Látão	Peças por embalagem
03462	TAMPA DE COBERTURA DA USINAGEM		X				200