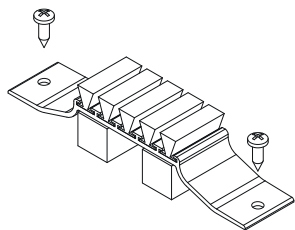


TAMPAS DOS EQUIPAMENTOS E ANTIPOEIRA



Funções

Elemento realizado para impedir a passagem da poeira e infiltração da água no interior da janela/porta deslizante.

Ficha técnica online



Características técnicas

A tampa antipoeira deve ser aplicada nas travessas inferiores e superiores dos marcos através de parafusos autoatarraxantes.

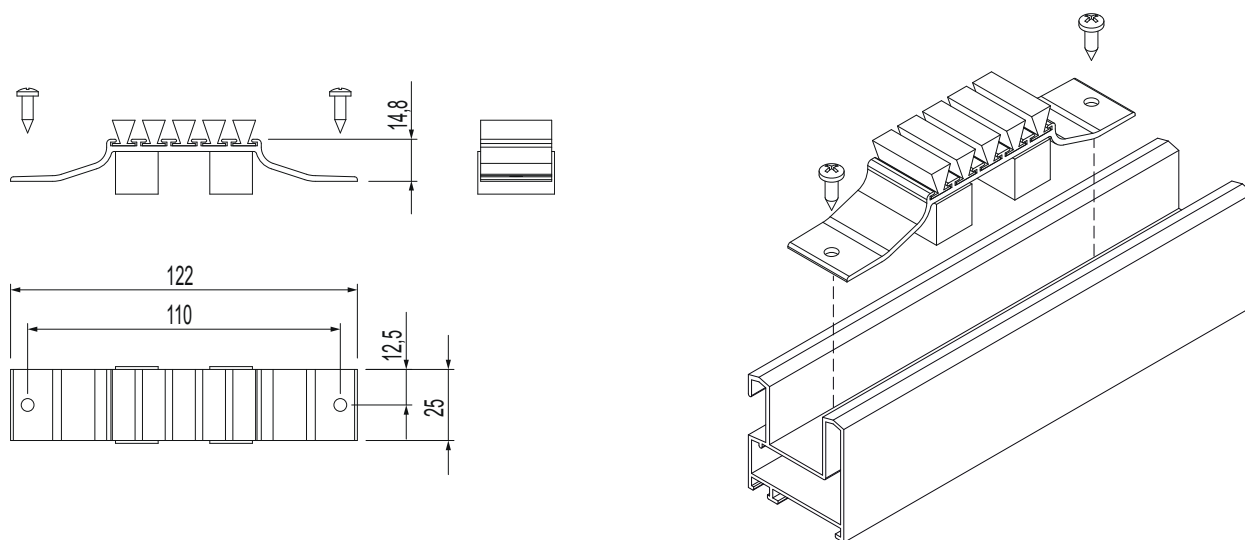
O atrito da espuma nos folhas impede a passagem de poeira e água.

Materiais

Corpo em alumínio extrudado anodizado preto

Parafusos em aço galvanizado

Escovas e espuma de suporte em EPDM expansível



Código	Descrição	Observação	Base Natural	Anodizado Elox	Pintado	Trend/Ouro Latão	Peças por embalagem
03491	TAMPAS DOS EQUIPAMENTOS E ANTIPOEIRA		X				100