

TAMPA DA PINGADEIRA



Funções

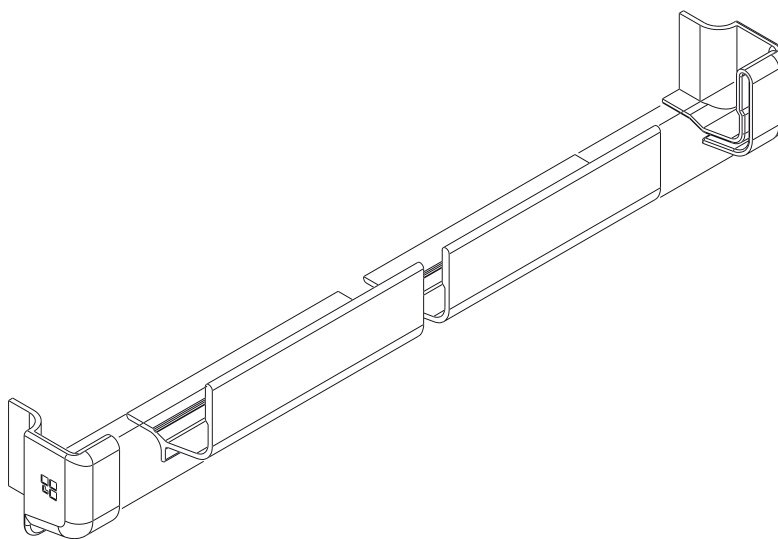
Par de tampas para pingadeira e/ou gotejamento para janelas em alumínio.

Ficha técnica online



Características Técnicas

Equipamentos em poliamida preta para utilizar como tamponamento das extremidades da pingadeira e/ou gotejamento com inserção sob pressão e bloqueio com adesivo.



Código	Descrição	Observação	Base Natural	Anodizado Elox	Pintado	Trend/Ouro Latão	Pecas por embalagem
03203	TAMPA DA PINGADEIRA	direita+esquerda	X				50