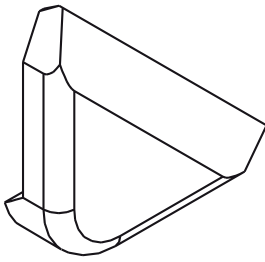


**TAMPA COBRE ÂNGULO**



**Funções**

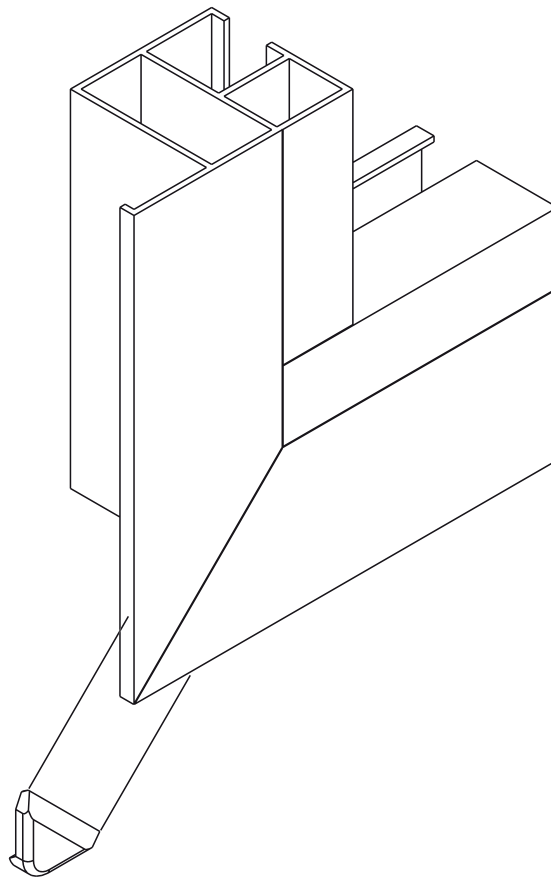
Equipamentos em poliamida para colar nos ângulos das folhas para a cobertura das arestas vivas.

Ficha técnica online



**Materiais**

Poliamida preta



Código	Descrição	Observação	Base Natural	Anodizado Elox	Pintado	Trend/Ouro Latão	Pecas por embalagem
02394	TAMPA COBRE ÂNGULO	poliamida preta	X				500