

DOBRADIÇAS PARA PORTA DE MONTAGEM POR APLICAÇÃO FRONTAL

BUCHAS DE FIXAÇÃO

Funções

Buchas de expansão para a fixação rápida das dobradiças DOMINA HP, DOMINA HP COVER e DOMINA CLASSIC aos perfis tipo monocâmara.

Ficha técnica online



Características Técnicas

Sistema de fixação para dobradiça Domina HP, HP Cover e Domina Classic composto de bucha, bucha de expansão especial para posicionar em correspondência aos furos no corpo da dobradiça e parafusos M8 com cabeça especial de chave hexagonal (*).

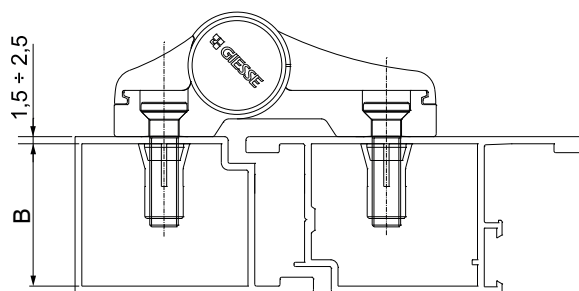
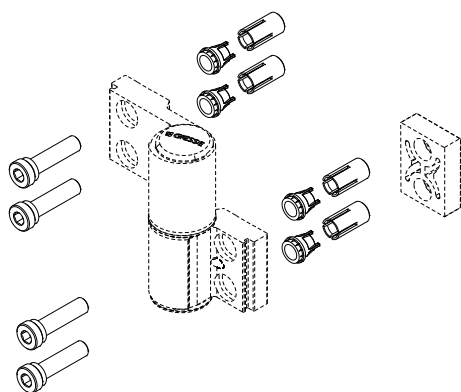
A aplicação das buchas precisa de uma usinagem no perfil de Ø11 mm realizada através dos gabaritos de furação cód. 03237, 05052 e 05050 adequados (específicos para dobradiças de ângulo).

(*) Com exceção da dobradiça HP, HP Cover e Classic distância 55,5.

Materiais

Bucha e parafuso de cabeça especial em aço zincado

Bucha de expansão em zamak



Código	Descrição	B [mm]	Base Natural	Anodizado Elox	Pintado	Trend/Ouro Latão	Peças por embalagem
0520401	BUCHA DE EXPANSÃO DE PERFIL MONOCÂMERA PARA DOMINA HP, DOMINA HP COVER E DOMINA CLASSIC COPLANAR/INTEGRAL	≥ 30	X				20
0520501	BUCHA DE EXPANSÃO DE PERFIL MONOCÂMERA PARA DOMINA HP, DOMINA HP COVER E DOMINA CLASSIC COM PASSO FORNECIDO	≥ 30	X				20