

FECHO DE PRESSÃO BRAVO - LINHA PRIMA



Funções

Puxador reversível e aplicação externa para o fecho de janelas de abertura externa e pivotante. O fecho BRAVO permite dar continuidade a linha PRIMA também em tipologias maxim-ar e pivotante.

Ficha técnica online

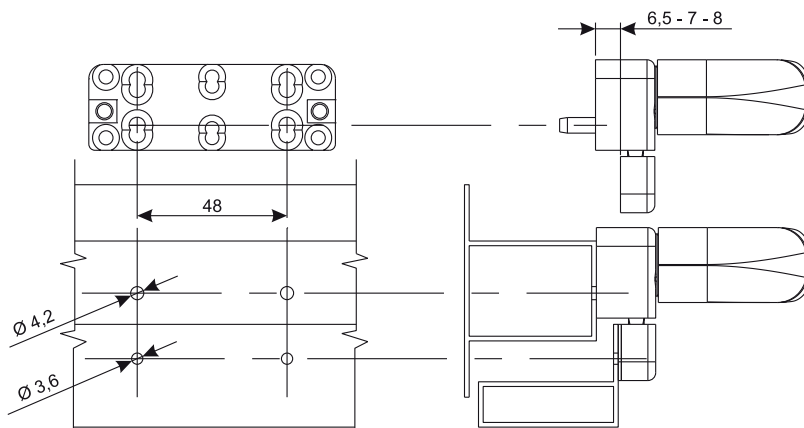
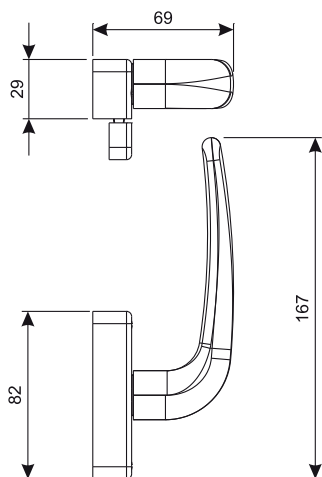


Características Técnicas

Específico para grade 6,5-7-8 mm.
Inversão da mão possível invertendo o cabo e o particular de fim de curso localizado no interior da caixa.
Usinagens reduzidos nos perfis.

Materiais

Cabo e caixa em alumínio moldado envernizado
Base em zamak moldada
Lingueta em zamak moldado galvanizado branco
Espelho em zamak
calços, casquilho e parada em poliamida preta
Parafusos de fixação da base e contra-espelho em aço galvanizado
Parafusos de fixação da caixa em aço inoxidável



Código	Descrição	Perfil	Grade (mm)	Base Natural	Anodizado Elox	Pintado	Trend/Ouro Latão	Peças por embalagem
01640N	FECHO BRAVO-LINHA PRIMA	Sobreposição	6,5 - 7 - 8	X		X		20
01642N	FECHO BRAVO-LINHA PRIMA	Complanar		X		X		20