

TERMINAIS TOTEM



Funções

Terminal em poliamida com ponteira em aço para a fixação das folhas nas travessas dos marcos.

Ficha técnica online



Características Técnicas

Ponteira adequada para a aplicação em portas de uso frequente, com características anti-corte, para garantir um suporte elevado nos encontros e uma alta resistência ao arrombamento.

Reversível é aplicado na parte superior e inferior da porta.

Percurso de 21 mm.

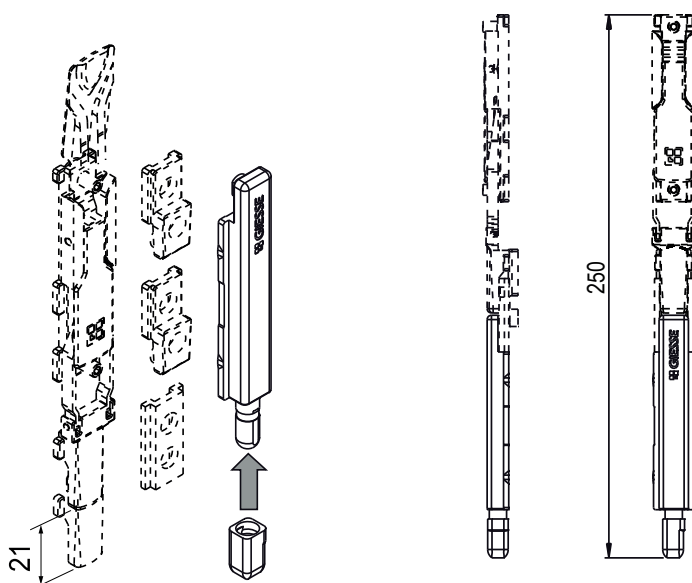
Regulagem em compressão +0,6 mm nos encontros através da bucha excêntrica fornecida com todas as versões, menos aquela para canal de 15x18.

Fixação no mecanismo relativa através do bloco de fixação fornecido no próprio mecanismo ou através da haste específica da série, cortada na medida desejada para obter a extensão do passador.

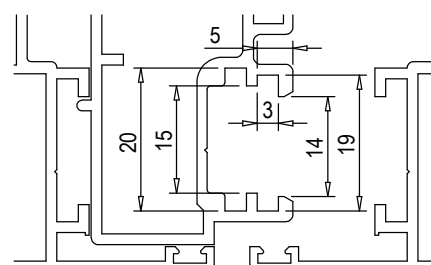
Materiais

Terminal e bucha excêntrica cobre ponteira em poliamida

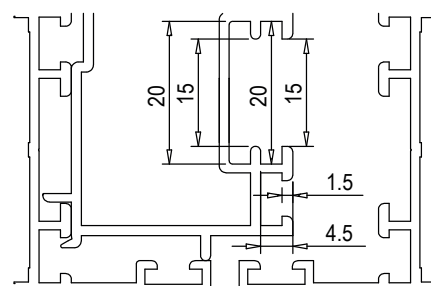
Ponteira em aço endurecido anti corte de acabamento GS Silver Plus (até 500 horas de resistência à corrosão)



Sec. 2 - Canal 14x19



Sec. 3 - Canal 15x20



Código	Descrição	Canal	Regulagem	Ponta descentralizada	Dimensões do pino	Desenho	Base Natural	Anodizado Elox	Pintado	Trenú/Duro Latão	Peças por embalagem
02143N	TERMINAL TOTEM	15x20	+ 0,6 mm		Ø 8 mm	sec.3	X				50
02145N	TERMINAL TOTEM	14x19	+ 0,6 mm		Ø 8 mm	sec.2	X				50