

## TOP SECURITY BRIO

### Funções

Multifecho para sistema de correr acionado mediante puxador concha, que permite o fechamento da esquadria com 2 (janela) ou 3 (porta) pontos de fechamento.

Ficha técnica online



### Características Técnicas

O multifecho TOP SECURITY BRIO é aplicado em folhas com cortes de 90° nos quais o puxador de encaixe é aplicado no interior da tubularidade.

A ferragem é realizada em aço inoxidável para garantir uma ótima resistência ao desgaste. O movimento de abertura e fechamento é transmitido pelo puxador de encaixe na ferragem através de um conector em zamak (disponível na versão para inflar e para prender).

Os pontos de fechamento são utilizados nos contrafechos localizados na tela (não fornecidas).

Top Security Brio tem três linguetas de fechamento e é aplicado frontalmente ao perfil através de parafusos auto-atarraxantes; a usinagem é simples e rápido graças à utilização de um gabarito de perfuração.

Não adequado para utilização em perfis com corte térmico.

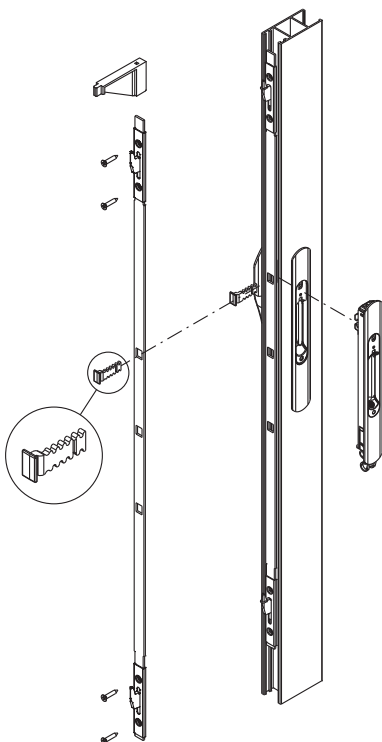
Para a centralização da ferragem, utilize o gabarito 02612.

### Materiais

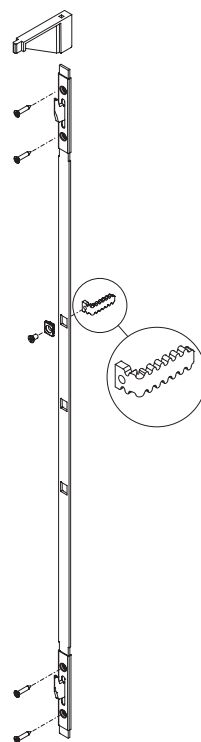
Lingueta, placa de fixação, haste multifecho e elemento de movimentação em aço inoxidável. Fixação para elementos de conexão em zamak galvanizado.

Gabarito de posicionamento em poliamida.

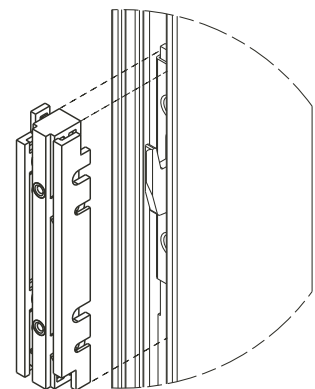
Versão A: Conexão com o lingueta



Versão B: Conexão com o lingueta preso

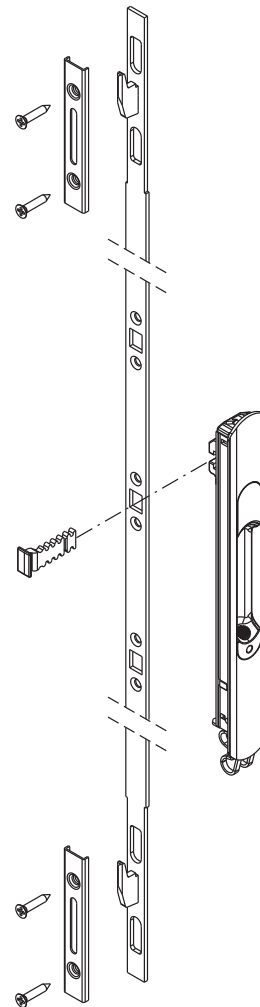
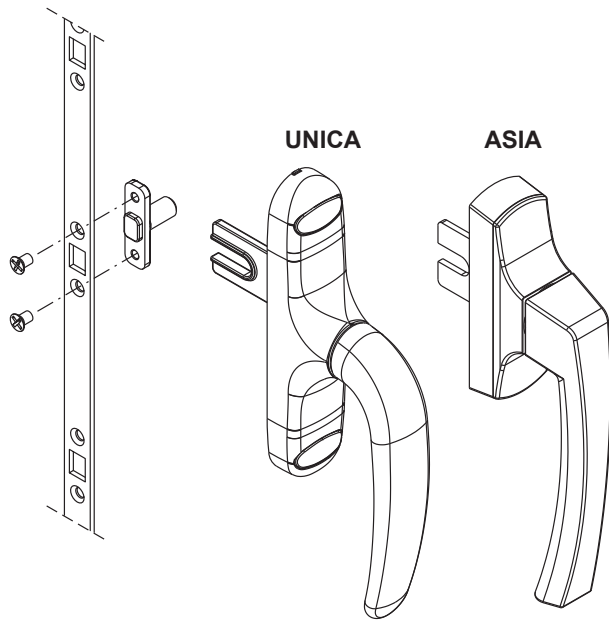


Gabarito de centralização

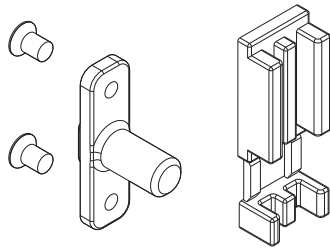


Versão C: Conexão com Cremona e elemento de movimentação  
(04109)

Versão C: Conexão com Brio Evo



04109 Elemento de movimentação multifecho Top Security



Código	Descrição	Altura da folha	Pontos de fechamento	Base Natural	Anodizado Elox	Pintado	Trend/Ouro Latão	Peças por embalagem
0373301	MULTIFECHO TOP SECURITY BRIO 2P	800 - 1600 mm	2	X				10
0373401	MULTIFECHO TOP SECURITY BRIO 3P	> 1600 mm	3	X				10
02612	GABARITO DE CENTRALIZAÇÃO MULTIFECHO BRIO			X				5
04109	ELEMENTO DE MOVIMENTAÇÃO MULTIFECHO TOP SECURITY			X				20