



MOVIMENTAÇÃO BRIO KEY

Funções

O puxador de movimentação externo Brio Key, combinado com um fecho concha Brio Evo ou Brio Evo MD, permite ao usuário final abrir e fechar uma porta de correr de forma fácil e segura.

Ficha técnica online



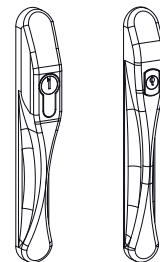
Características Técnicas

Disponível em duas versões com cilindro europeu e especial (Giesse). A particular forma ergonômica do puxador externo de movimentação Brio Key permite uma fácil movimentação de uma porta deslizante. No lado externo, com a chave, é acionado o cilindro que permite abrir e fechar o folha. Do lado interno, o bloqueio do folha pode ser inserido ou neutralizado, operando diretamente no cursor em poliamida. É aplicado sempre com um puxador de encaixe Brio Evo ou Brio Evo MD, inserido corretamente. A montagem é rápida e precisa. É necessário realizar dois ilhós (187x19,5mm) perfeitamente alinhados e iguais no folha. O fecho permite um elevado número de combinações e a possibilidade de ter instalações com chave igual (KA) ou chave mestre (MK).

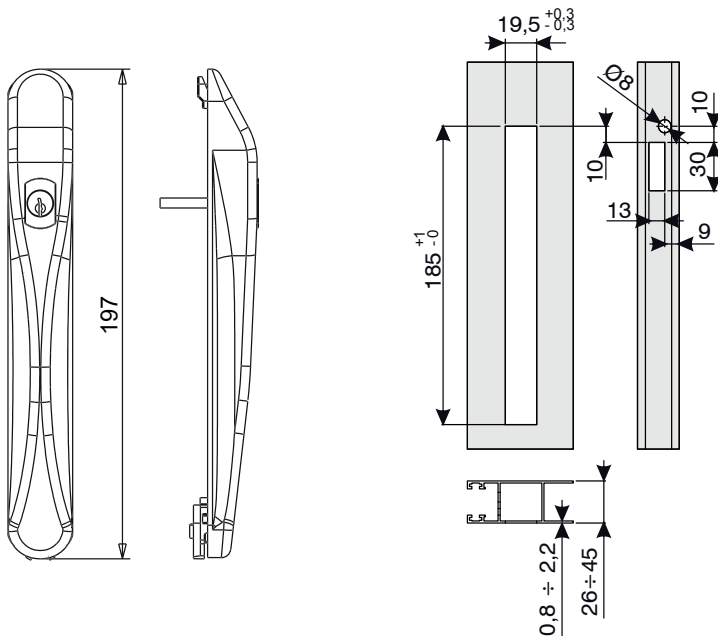
Materiais

Corpo em zamak moldada
Forquilha superior, inferior e equipamento em zamak galvanizado
Parafuso de fixação superior e inferior TSE M5x14 em aço inoxidável
Calço em poliamida com fibra de vidro
Desarme em poliamida com fibra de vidro

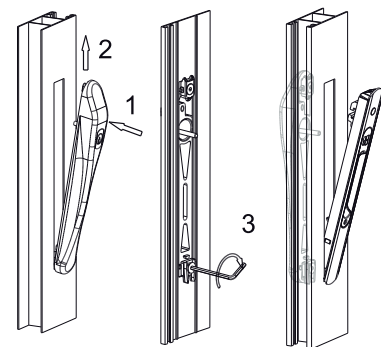
Versão com dois cilindros europeus e cilindro especial (Giesse)



Usinagens no perfil



Seqüência de montagem



Código	Descrição	Cilindro	Base Natural	Anodizado Elox	Pintado	Trend/Ouro Latão	Peças por embalagem
02967V	PUXADOR EXTERNO DE MOVIMENTAÇÃO BRIO KEY	Especial	X		X		5
02996	PUXADOR EXTERNO DE MOVIMENTAÇÃO BRIO KEY	Europeu	X		X		5