

FERRAMENTA PARA COMPENSADOR SKATTO

Funções

Ferramenta utilizada para realizar as usinagens para a montagem do compensador SKATTO.

Ficha técnica online

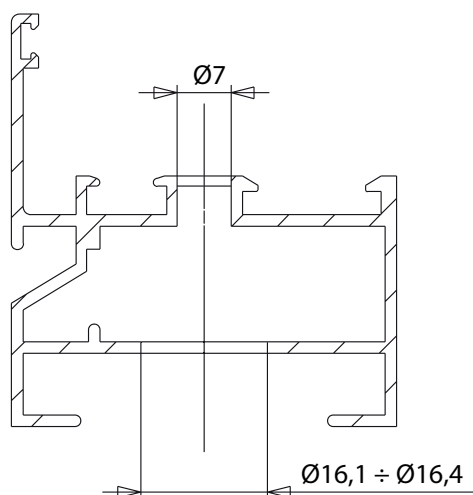


Características técnicas

É composto por um para-lamas regulável e de uma parada regulável.
Ferramenta de lâmina com 2 diâmetros, um para a fixação do compensador \varnothing 16,2 e um para a passagem dos parafusos \varnothing 7.

Materiais

Corpo da ferramenta em aço especial
Para-lama regulável em aço especial
Parada regulável em aço tratado
2 parafusos M 5 x 5 ponta placa em aço inoxidável.



Código	Descrição	Observação	Base Natural	Anodizado Elox	Pintado	Trend/Ouro Latão	Pecas por embalagem
06510	FERRAMENTA PARA COMPENSADOR SKATTO		X				1