

VARIA SLIM

Funções

Atuador eletromecânico linear com corrente para automação de fechaduras de tombar, maxim ar, pivotante, janelas de teto e outros tipos de janelas.



Características Técnicas

Os atuadores VARIA SLIM são uma família de produtos disponíveis com tensão de alimentação a 24Vdc ou 230Vac.

Os atuadores que pertencem a esta família tem corrente articulada de 4 malhas em fila dupla com recolhimento interno em invólucro de poliamida reforçado com fibra de vidro.

Estes produtos são definidos na versão "solo" porque trabalham sozinhos e não podem ser associados com outros Varia Slim para criar 2 (ou mais) pontos de impulso.

Força de impulso e de tração = 300N.

Curso da corrente regulável através do dip switch com comprimentos iguais a 110/200/300/400 mm.

Atuadores com fim de curso no fechamento com absorção de potência e conectados em paralelo.

Os produtos incluem função "soft stop", que consiste de uma redução da velocidade na parte final do curso, e da função "relax", que consiste de uma liberação das engrenagens depois de juntas na posição de fechamento para reduzir a tensão mecânica.

O atuador inclui led de diagnóstico.

Na fabricação estão presentes 2 tipos de elementos de fixação no marco e 2 elementos de fixação na folha: um para janelas de tombar e um para janelas maxim ar.

Materiais

Cárter externo em poliamida reforçada com fibras de vidro

Corrente em aço galvanizado

Elementos em poliamida reforçada com fibra de vidro

Clipe de fixação em aço inoxidável

Componentes de fixação

Um atuador

Par de elementos de fixação do motor no marco

Par de elementos de fixação do motor no marco (montagem vertical)

Um elemento de fixação (folha) para janelas de tombar

Um elemento de fixação (folha) para janelas maxim ar

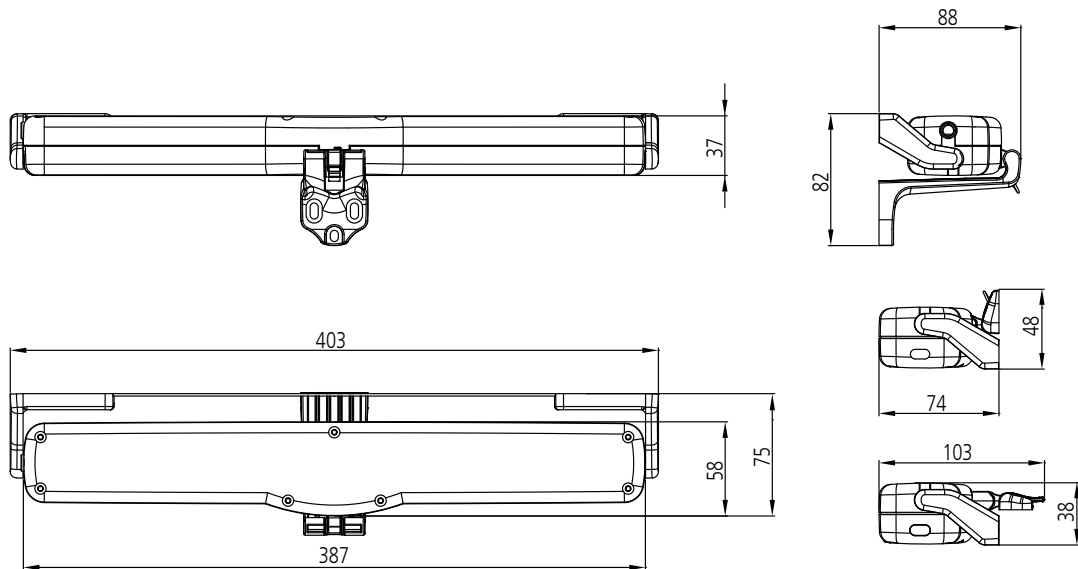
Um espaçador do elemento no marco

Um gabarito de furação para aplicações de tombar e maxim ar

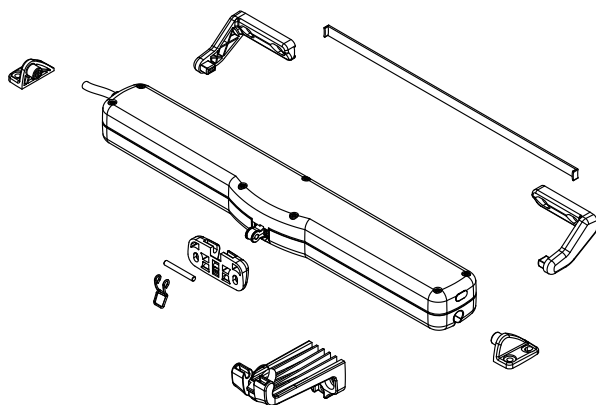
Um clipe de fixação rápida (mola + pino)

Acabamento

Preto (500) RAL 9005, Branco (410) RAL 9010, Cinza (970) RAL 9006



07884 - 07885



Dados técnicos

Modelo	VARIA SLIM - 230V	VARIA SLIM - 24V
Código	07884	07885
Força de impulso e de tração	300N	300N
Cursos (mm)	110/200/300/400	110/200/300/400
Sincronização	NÃO	NÃO
Tensão de alimentação	230V~ 50Hz	24V =
Absorção de corrente em carga nominal	0,115 A	0,950 A
Potência absorvida em carga nominal	~ 25 W	~ 23 W
Velocidade de translação no vazio	12,5 mm/s	12,5 mm/s
Duração máxima do curso no vazio	32 s	32 s
Isolamento elétrico duplo	SIM	Baixa tensão
Tipo de serviço	S2 de 3 minutos	S2 de 3 minutos
Temperatura de funcionamento	-5 °C ÷ +65 °C	-5 °C ÷ +65 °C
Grau de proteção dos dispositivos elétricos	IP30	IP30
Soft Stop	NÃO	NÃO
Função relax	SIM	SIM
Regulagem da conexão na janela	Autodeterminação da posição	Autodeterminação da posição
Conexão em paralelo	SIM	SIM
Comprimento do cabo de alimentação	2 m	2 m
Seleção do fim de curso na abertura	Eletrônica com regulagem Dip-Switch	Eletrônica com regulagem Dip-Switch
Fim de curso em fechamento	Com absorção de potência	Com absorção de potência
Proteção contra sobrecarga	Com absorção de potência	Com absorção de potência
Dimensões em mm	387 x 59 x 37 mm	387 x 59 x 37 mm
Peso do equipamento em kg	0,97 Kg	0,94 Kg
Força de suporte estático	1700N	1700N
Elementos fornecidos	Elementos de suporte padrão (marco) Elementos de suporte para fixação vertical (marco) Elemento de tombar (folha) Elemento maxim ar vertical (folha)	Elementos de suporte padrão (marco) Elementos de suporte para fixação vertical (marco) Elemento de tombar (folha) Elemento maxim ar vertical (folha)

Código	Descrição	Observação	Base Natural	Anodizado Elox	Pintado	Trend/Ouro Latão	Pecas por embalagem
07884	VARIA SLIM 230V		X				1
07885	VARIA SLIM 24 V		X				1