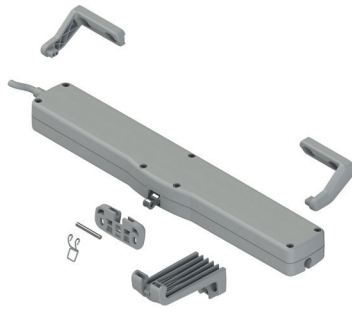


VARIA SLIM BASE



Funções

Atuador eletromecânico linear com corrente para automação de fechaduras de tombar, maxim ar, pivotante, janelas de teto e outros tipos.

Características Técnicas

Atuador eletromecânico linear com corrente articulada de 4 malhas em fila dupla com recolhimento interno em invólucro de poliamida reforçado com fibra de vidro.

Força de impulso e de tração = 250N.

Curso da corrente regulável através do seletor mecânico com medidas de 240/360 mm.

Fornecidos com fim de curso no fechamento com absorção de potência e conectados em paralelo.

O atuador Varia Slim Base está disponível em duas versões: uma com tensão de alimentação 110/230Vac 50/60 Hz e uma com tensão de alimentação igual a 24Vdc.

O produto inclui a função "relax" que consiste de uma liberação das engrenagens depois de juntas na posição de fechamento para reduzir a tensão mecânica.

Na fabricação estão presentes os elementos de fixação no marco e dois elementos de fixação na folha: um para janelas de tombar e um para janelas maxim ar.

Materiais

Cárter externo em poliamida reforçada com fibras de vidro

Corrente em aço galvanizado

Elementos em poliamida reforçada com fibra de vidro

Clipe de fixação em aço inoxidável

Componentes de fixação

Um atuador

Par de elementos de fixação do motor no marco

Um elemento de fixação (folha) para janelas de tombar

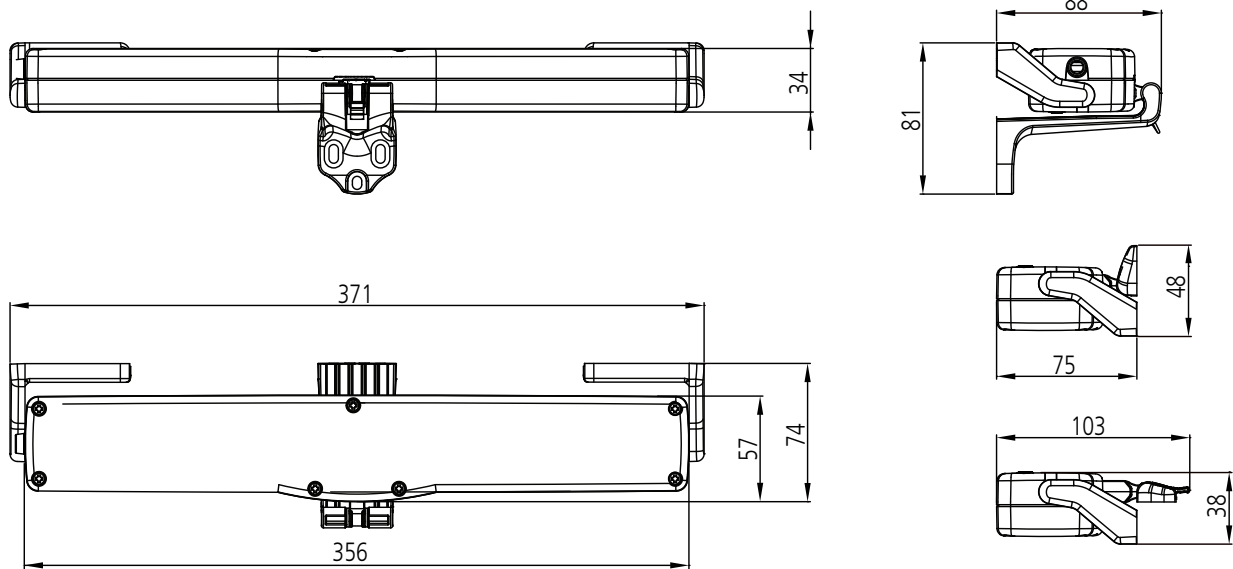
Um elemento de fixação (folha) para janelas maxim ar

Um gabarito de furação para aplicações de tombar e maxim ar

Um clipe de fixação rápida (mola + pino)

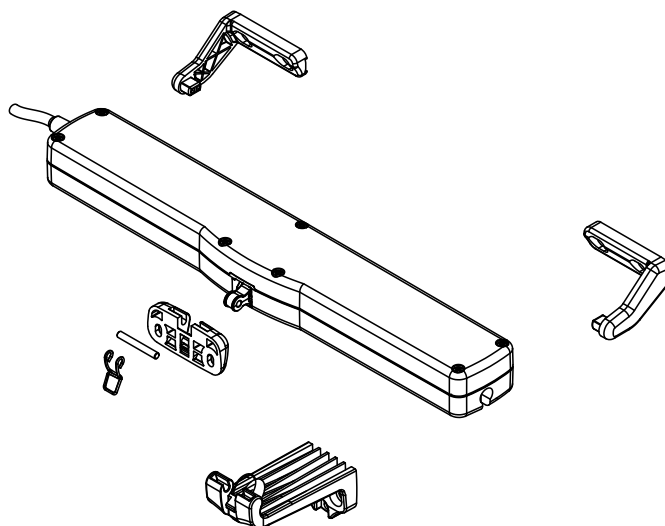
Acabamento

Preto (590), Branco (560), Cinza (542)



ATUADORES DE CORRENTE

07889 - 07890



Dados técnicos

Modelo	VARIA SLIM BASE-230V	VARIA SLIM BASE-24V
Código	07889	07890
Força de impulso e de tração	250N	250N
Cursos (mm)	240/360	240/360
Sincronização	NÃO	NÃO
Tensão de alimentação	110 ÷ 230V~ (AC) 50/60 Hz	24V= (DC)
Absorção de corrente em carga nominal	0,180 A	0,800 A
Potência absorvida em carga nominal	~ 30 W	~ 18 W
Velocidade de translação no vazio	13,5 mm/s	12,8 mm/s
Duração máxima do curso no vazio	18 s / 27 s	19 s / 28 s
Isolamento elétrico duplo	SIM	Baixa tensão
Tipo de serviço	S2 de 3 minutos	S2 de 3 minutos
Temperatura de funcionamento	-5 °C ÷ +65 °C	-5 °C ÷ +65 °C
Grau de proteção dos dispositivos elétricos	IP30	IP30
Soft Stop	NÃO	NÃO
Função relax	SIM	SIM
Regulagem da conexão na janela	Autodeterminação da posição	Autodeterminação da posição
Conexão em paralelo	SIM	SIM
Comprimento do cabo de alimentação	1 m	2 m
Regulagem do fim de curso na abertura	Seletor manual	Seletor manual
Fim de curso em fechamento	Com absorção de potência	Com absorção de potência
Proteção contra sobrecarga	Com absorção de potência	Com absorção de potência
Dimensões em mm	356 x 57 x 34 mm	356 x 57 x 34 mm
Peso do equipamento em kg	0,84 Kg	0,82 Kg
Força de suporte estático	1700N	1700N
Elementos fornecidos	Elementos de suporte padrão (marco) Elemento de tombar (folha) Elemento maxim ar vertical (folha)	Elementos de suporte padrão (marco) Elemento de tombar (folha) Elemento maxim ar vertical (folha)

Código	Descrição	Observação	Base Natural	Anodizado Elox	Pintado	Trend/Ouro Latão	Pecas por embalagem
07889	VARIA SLIM BASE 230 V		X				1
07890	VARIA SLIM BASE 24V		X				1