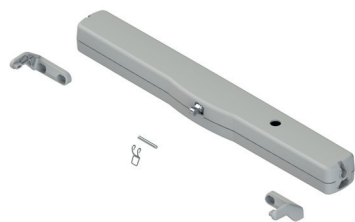


VARIA SLIM PLUS E VARIA SLIM PLUS SYNCRO



Funções

Atuadores eletromecânicos lineares com corrente para automação de fechaduras de tombar, maxim ar, pivotante, claraboias e outros tipos de janelas.

Características Técnicas

Os atuadores VARIA SLIM PLUS são uma família de produtos disponíveis exclusivamente com tensão de alimentação a 230Vac.

Esta família de produtos é composta por:

- Varia Slim Plus (230Vac) na versão "Solo", um atuador que nasce para trabalhar sozinho e não pode ser associado a outros atuadores desta família para criar 2 ou mais pontos de impulso em uma janela;
- Varia Slim Plus Syncro (230Vac) composta por uma dupla de motores (2 peças) geralmente aplicados em janelas especialmente largas (superiores a 1600 mm) obtendo assim 2 pontos de impulso e de fechamento perfeitamente sincronizados entre si. Adequados também para aberturas paralelas cuja a abertura e o fechamento da folha deva ser homogêneo em todos os 4 lados. De acordo com a dimensão da abertura paralela são utilizados 2 (1 par) ou 4 atuadores (2 pares). São sincronizados até 8 (4 pares) Varia Slim Plus Syncro (230Vac) simultaneamente, obtendo 8 pontos de impulso.

Cada dupla de Varia Slim Plus Syncro é produzida pela Giesse já sincronizada. Para sincronizar mais atuadores Varia Slim Plus Syncro, as operações se tornam mais fáceis e rápidas. Em caso de necessidade, é possível solicitar mais pares já sincronizados entre si (entre em contato com a Assistência Técnica). A corrente é do tipo articulado de 4 malhas em fila dupla com recolhimento interno em invólucro de alumínio (envernizado).

Curso da corrente regulável através do dip switch com comprimentos iguais a 200/300/500 mm.

Força de impulso e de tração = 300N.

Atuadores com fim de curso no fechamento com absorção de potência e conectados em paralelo.

Os produtos incluem função "soft stop", que consiste de uma redução da velocidade na parte final do curso, e da função "relax", que consiste de uma liberação das engrenagens depois de juntas na posição de fechamento para reduzir a tensão mecânica.

As peças incluem led de diagnóstico.

No pacote estão presentes 2 elementos de fixação no marco para cada atuador, enquanto os elementos de fixação da folha são vendidos separadamente e devem ser escolhidos com base no tipo de janela a realizar.

Materiais

Cárter externo em alumínio moldado envernizado

Corrente em aço galvanizado

Elementos do marco em zamak envernizado

Clipe de fixação em aço inoxidável

Componentes de fixação

VARIA SLIM PLUS (230Vac)

Um atuador

Par de elementos de fixação do motor no marco

Um gabarito de furação para aplicações de tombar e maxim ar

Um clipe de fixação rápida (mola + pino)

VARIA SLIM PLUS SYNCRO (230Vac)

Par (2 peças) de atuadores com duas duplas de elementos de fixação do motor no marco

Dois pares de elementos de fixação do motor no marco (montagem vertical)

Um gabarito de furação para aplicações de tombar e maxim ar

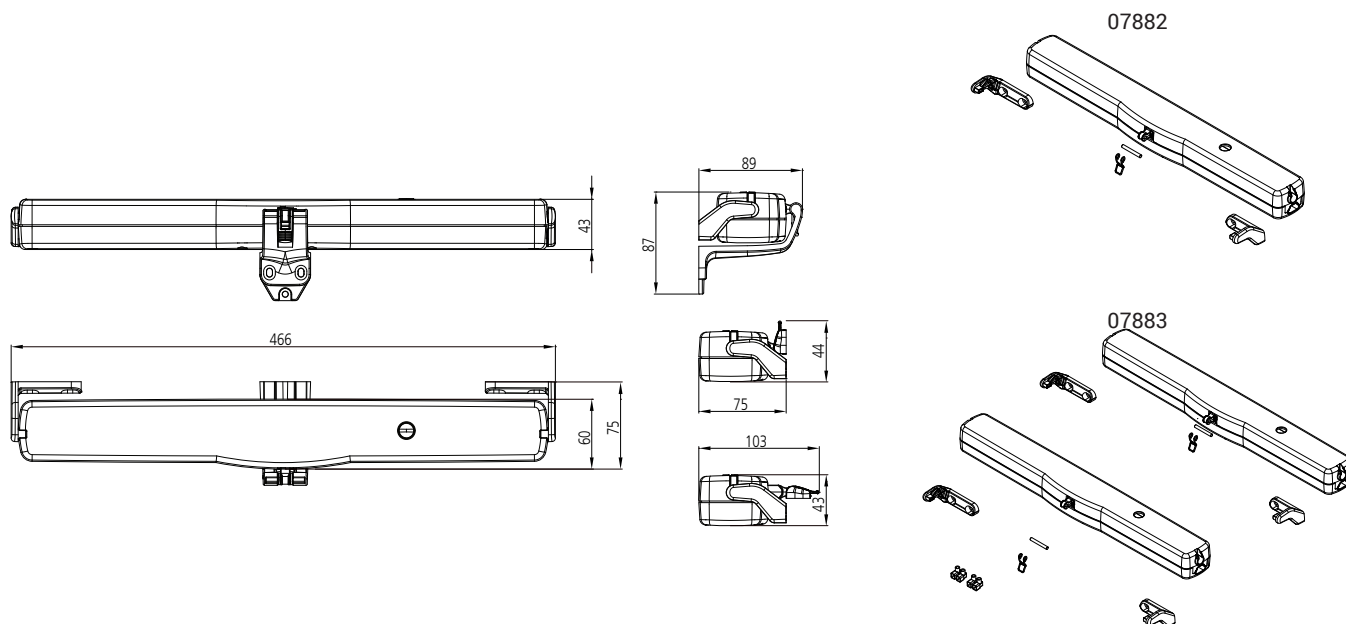
Dois cliques de fixação rápida (mola + pino)

Dois terminais de conexão

Acabamento

Preto (500) RAL 9005, Branco (410) RAL 9010,

Cinza (970) RAL 9006



Dados técnicos

| Modelo | VARIA SLIM PLUS-230V | VARIA SLIM PLUS SYNCRO-230V |
|---|---|---|
| Código | 07882 | 07883 |
| Força de impulso e de tração | 300N | 300N |
| Cursos (mm) | 200/300/500 | 200/300/500 |
| Sincronização | NÃO | SIM |
| Tensão de alimentação | 110 ÷ 230V AC 50/60 Hz | 110 ÷ 230V AC 50/60 Hz |
| Absorção de corrente em carga nominal | 0,160 A | 0,160 A |
| Potência absorvida em carga nominal | ~ 36W | ~ 36W |
| Velocidade de translação no vazio | 7,2 mm/s | 7,2 mm/s |
| Duração do curso no vazio | 70 s | 70 s |
| Isolamento elétrico duplo | SIM | SIM |
| Tipo de serviço | S2 de 3 minutos | S2 de 3 minutos |
| Temperatura de funcionamento | -5 ÷ 65 °C | -5 ÷ 65 °C |
| Grau de proteção dos dispositivos elétricos | IP 32 | IP 32 |
| Soft Stop | SIM | SIM |
| Função relax | SIM | SIM |
| Regulagem da conexão na janela | Autodeterminação da posição | Autodeterminação da posição |
| Conexão em paralelo | SIM (máx 30 atuadores) | SIM (máx 30 atuadores) |
| Comprimento do cabo de alimentação | 2 m | 2,5 m |
| Seleção do fim de curso na abertura | Eletrônica com regulagem de Dip-Switch | Eletrônica com regulagem de Dip-Switch |
| Fim de curso em fechamento | Com absorção de potência | Com absorção de potência |
| Dimensões em mm | 456 x 60 x 43 mm | 456 x 60 x 43 mm |
| Peso do equipamento em kg | 1,43 Kg | 1,43 Kg |
| Força de suporte estático | 1700N | 1700N |
| Elementos fornecidos com cada atuador | Elementos de fixação padrão para marco (elementos da folha para encomendar separadamente) | Elementos de fixação padrão para marco (elementos da folha para encomendar separadamente) |

| Código | Descrição | Observação | Base Natural | Anodizado Elox | Pintado | Trend/Ouro Latão | Peças por embalagem |
|--------|------------------------------|------------|--------------|----------------|---------|------------------|---------------------|
| 07882 | VARIA SLIM PLUS 230 V | | | | X | | 1 |
| 07883 | VARIA SLIM PLUS SYNCRO 230 V | par | | | X | | 1 |