

VARIA SLIM PLUS E VARIA SLIM PLUS SYNCRO



Funções

Atuadores eletromecânicos lineares com corrente para automação de fechaduras de tombar, maxim ar, pivotante, claraboias e outros tipos de janelas.

Características Técnicas

Os atuadores VARIA SLIM PLUS estão disponíveis exclusivamente com tensão de alimentação a 24Vdc.

Os atuadores que pertencem a esta família têm corrente articulada de 4 malhas em fila dupla com recolhimento interno em invólucro de alumínio (envernizado).

Esta família de produtos é composta por:

- Varia Slim Plus 24 V na versão "Solo", um atuador que nasce para trabalhar sozinho e não pode ser associado a outros atuadores desta família para criar 2 ou mais pontos de impulso em uma janela;

- Varia Slim Plus Syncro 24Vdc composta por um par de motores (2 peças) geralmente aplicados em janelas especialmente largas (superiores a 1600 mm) obtendo assim 2 pontos de impulso e de fechamento perfeitamente sincronizados entre si. Adequados também para aberturas paralelas cuja a abertura e o fechamento da folha deva ser homogêneo em todos os 4 lados. De acordo com a dimensão da abertura paralela são utilizados 2 (1 par) ou 4 atuadores (2 pares). São sincronizados até 8 (4 pares) Varia Slim Plus Syncro 24Vdc simultaneamente, obtendo 8 pontos de impulso.

Cada dupla de Varia Slim Plus Syncro é produzida pela Giesse já sincronizada. Para sincronizar mais atuadores Varia Slim Plus Syncro, as operações se tornam mais fáceis e rápidas. Em caso de necessidade, é possível solicitar mais pares já sincronizados entre si (entre em contato com a Assistência Técnica). Força de impulso e de tração = 300N.

Curso da corrente regulável através do dip switch com comprimentos iguais a 200/300/500 mm.

Atuadores com fim de curso no fechamento com absorção de potência e conectados em paralelo.

Os produtos incluem função "soft stop", que consiste de uma redução da velocidade na parte final do curso, e da função "relax", que consiste de uma liberação das engrenagens depois de juntas na posição de fechamento para reduzir a tensão mecânica.

As peças incluem led de diagnóstico.

No pacote estão presentes 2 elementos de fixação no marco para cada atuador, enquanto os elementos de fixação da folha são vendidos separadamente e devem ser escolhidos com base no tipo de janela a realizar.

Materiais

Cárter externo em alumínio moldado envernizado
Corrente em aço galvanizado
Elementos do marco em zamak envernizado
Clipe de fixação em aço inoxidável

Componentes de fixação

VARIA SLIM PLUS 24 V

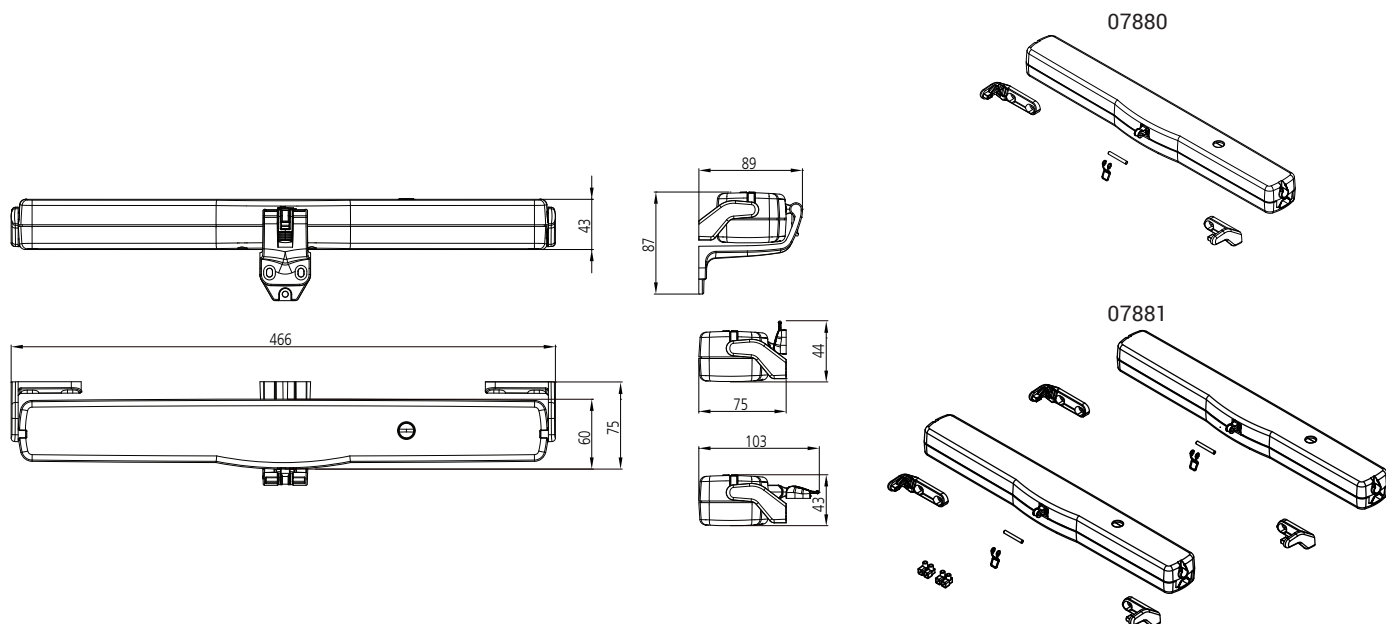
- Um atuador
- Par de elementos de fixação do motor no marco
- Um gabarito de furação para aplicações de tombar e maxim ar
- Um clipe de fixação rápida (mola + pino)

VARIA SLIM PLUS SYNCRO 24 V

- Par (2 peças) de atuadores
- Dois pares de elementos de fixação do motor no marco (montagem vertical)
- Um gabarito de furação para aplicações de tombar e maxim ar
- Dois cliques de fixação rápida (mola + pino)
- Dois terminais de conexão

Acabamento

Preto (500) RAL 9005, Branco (410) RAL 9010, Cinza (970) RAL 9006



Dados técnicos

Modelo	VARIA SLIM PLUS	VARIA SLIM PLUS SYNCRO
Código	07880	07881
Força de impulso e de tração	300N	300N
Cursos (mm)	200/300/500	200/300/500
Sincronização	NÃO	SIM
Tensão de alimentação	24V DC	24V DC
Absorção de corrente em carga nominal	0,910 A	0,910 A
Potência absorvida em carga nominal	~ 20W	~ 20W
Velocidade de translação no vazio	8,9 mm/s	8,9 mm/s
Duração do curso no vazio	56 s	56 s
Isolamento elétrico duplo	Baixa tensão	Baixa tensão
Tipo de serviço	S2 de 3 minutos	S2 de 3 minutos
Temperatura de funcionamento	-5 ÷ 65 °C	-5 ÷ 65 °C
Grau de proteção dos dispositivos elétricos	IP 32	IP 32
Soft Stop	SIM	SIM
Função relax	SIM	SIM
Regulagem da conexão na janela	Autodeterminação da posição	Autodeterminação da posição
Conexão em paralelo	SIM (máx 30 atuadores)	SIM (máx 30 atuadores)
Comprimento do cabo de alimentação	2 m	2,5 m
Seleção do fim de curso na abertura	Eletrônica com regulagem de Dip-Switch	Eletrônica com regulagem de Dip-Switch
Fim de curso em fechamento	Com absorção de potência	Com absorção de potência
Dimensões em mm	456 x 60 x 43	456 x 60 x 43
Peso do equipamento em kg	1,63 kg	1,63 kg
Força de suporte estático	1700N	1700N
Elementos fornecidos	Elementos de fixação padrão para marco (elementos da folha para encomendar separadamente)	Elementos de fixação padrão para marco (elementos da folha para encomendar separadamente)

Código	Descrição	Observação	Base Natural	Anodizado Elox	Pintado	Trend/Ouro Latão	Peças por embalagem
07880	VARIA SLIM PLUS - 24 V				X		1
07881	VARIA SLIM PLUS SYNCRO-24V	par			X		1