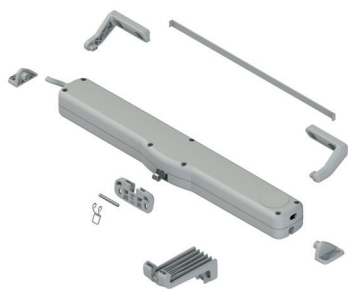


VARIA SLIM RADIO



Funções

Atuador eletromecânico linear e com corrente para automação de fechaduras de tombar, maxim ar, pivotante, janelas de teto e outros tipos de janelas, comandável a distância através de comando por rádio e conectado diretamente a um sensor de chuva.

Características Técnicas

Atuador eletromecânico linear com corrente articulada de 4 malhas em fila dupla com recolhimento interno em invólucro de poliamida reforçado com fibra de vidro.

Força de impulso e de tração = 300N.

Curso da corrente regulável através do dip switch com medidas de 100/200/300 e 400 mm.

Fornecidos com fim de curso no fechamento com absorção de potência e conectados em paralelo.

O atuador Varia Slim Radio trabalha em uma tensão de alimentação de 110/230V~ (CA) 50/60 HZ e tem um receptor de rádio (integrado ao corpo do atuador) capaz de receber os comandos de abertura e fechamento do comando de rádio prod. 07892, não incluído.

O atuador Varia Slim Radio sem a necessidade de utilizar uma unidade de controle adicional pode ser conectado via cabo com um sensor de chuva prod. 07894 ou o sensor de chuva prod. 07893 que manda o sinal via rádio.

O produto inclui a função "soft stop", que consiste de uma redução da velocidade na parte final do curso e da função "relax", que consiste de uma liberação das engrenagens depois de juntas na posição de fechamento para reduzir a tensão mecânica.

O atuador inclui led de diagnóstico.

Na fabricação estão presentes 2 tipos de elementos de fixação no marco e dois elementos de fixação na folha: um para janelas de tombar e um para janelas maxim ar.

Materiais

Cárter externo em poliamida reforçada com fibras de vidro

Corrente em aço galvanizado

Elementos em poliamida reforçada com fibra de vidro

Clipe de fixação em aço inoxidável

Componentes de fixação

Um atuador

Par de elementos de fixação do motor no marco

Par de elementos de fixação do motor no marco (montagem vertical)

Um elemento de fixação (folha) para janelas de tombar

Um elemento de fixação (folha) para janelas maxim ar

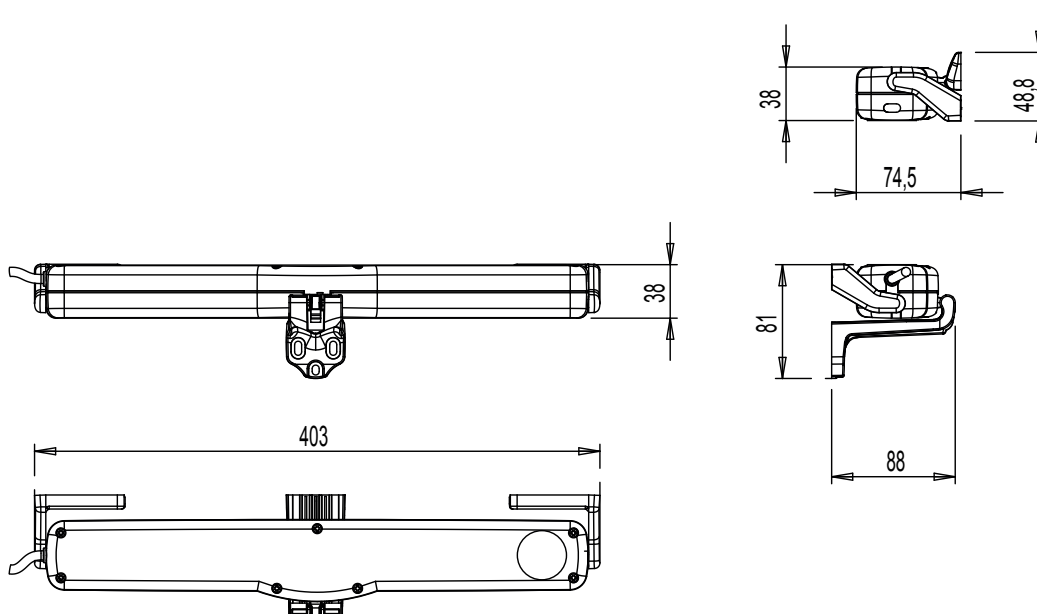
Um espaçador do elemento no marco

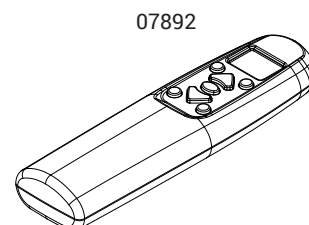
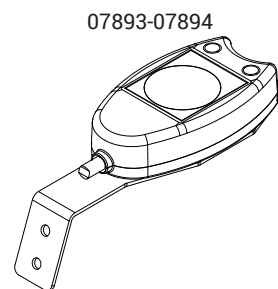
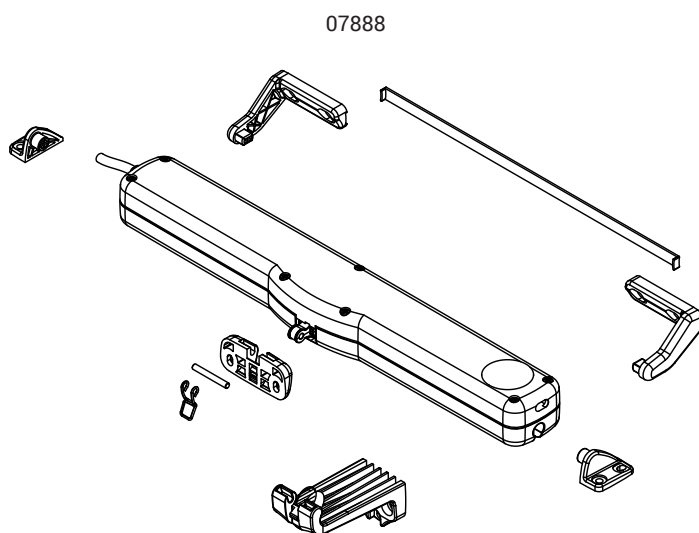
Um gabarito de furação para aplicações de tombar e maxim ar

Um clipe de fixação rápida (mola + pino)

Acabamento

Preto (590), Branco (560), Cinza (542)





Dados técnicos

Modelo	VARIA SLIM RADIO 230V
Código	07888
Força de impulso e de tração	300N
Cursos (mm)	100/200/300/400
Sincronização	NÃO
Tensão de alimentação	230V~ 50Hz
Absorção de corrente em carga nominal	0,160 A
Potência absorvida em carga nominal	~ 28 W
Velocidade de translação no vazio	12 mm/s
Duração do curso no vazio	30 s
Isolamento elétrico duplo	SIM
Tipo de serviço	S2 de 3 minutos
Temperatura de funcionamento	-5 °C ÷ +65 °C
Grau de proteção dos dispositivos elétricos	IP30
Soft Stop	NÃO
Função relax	SIM
Regulagem da conexão na janela	Autodeterminação da posição
Conexão em paralelo	NÃO
Comprimento do cabo de alimentação	2 m
Seleção do fim de curso na abertura	Eletrônica com regulagem Dip-Switch
Fim de curso em fechamento	Com absorção de potência
Proteção contra sobrecarga	Com absorção de potência
Dimensões em mm	387 x 59 x 37 mm
Peso do equipamento em kg	1,17 Kg
Força de suporte estático	1700N
Elementos fornecidos	Elementos de suporte padrão (marco) Elementos de suporte para fixação vertical (marco) Elemento de tombar (folha) Elemento maxim ar vertical (folha)

Código	Descrição	Observação	Base Natural	Anodizado Elox	Pintado	Trend/Ouro Latão	Pecas por embalagem
07888	VARIA SLIM RADIO 230 V		X				1