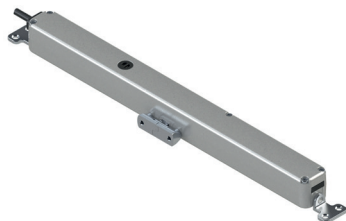


VARIA SLIM SMALL



Funções

Atuador eletromecânico linear com corrente para automação de fechaduras de tombar, maxim ar, que graças ao seu tamanho reduzido pode ser facilmente encaixado na janela.

Características Técnicas

Atuador elétrico linear com corrente de 3 malhas fechadas em concha metálica adequado para a movimentação de janelas maxim ar e de tombar. Graças ao seu pequeno tamanho, o Varia Slim Small pode ser oculto dentro da janela.

O atuador Varia Slim Small é alimentado por 24Vdc e é possível conectá-lo em paralelo.

Potência de impulso e de tração igual a 200N.

O produto é fornecido com elementos de fixação no marco basculante e com elementos de fixação universal na folha (parafusos de fixação não fornecidos).

A corrente pode ser regulada através dos dip-switch adequados com comprimentos de: 70, 125, 170 e 210 mm.

O atuador dispõe da função "relax" que, para garantir uma menor tensão às engrenagens e aos componentes mecânicos internos, os coloca em uma posição adequada no final de cada ciclo de fechamento.

O produto pode ser conectado junto à fechadura elétrica Slim Lock prod. 07895.

Materiais

Cárter externo em alumínio moldado envernizado

Corrente em aço galvanizado

Elementos em zamak

Componentes de fixação

Um atuador

Dois elementos de fixação do motor no marco

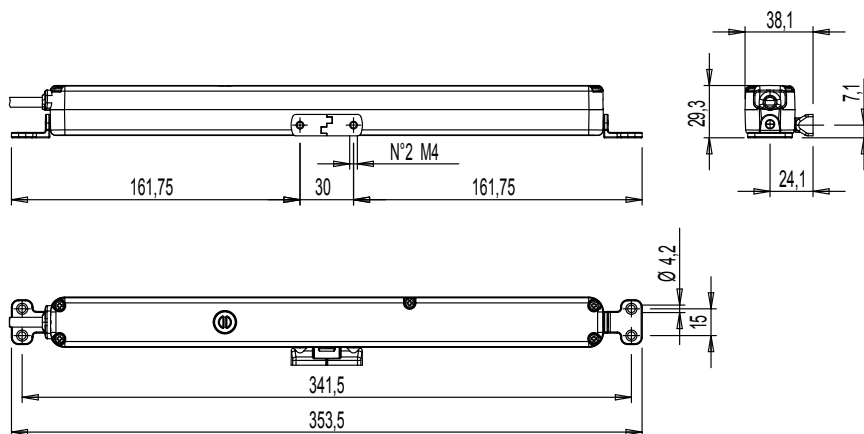
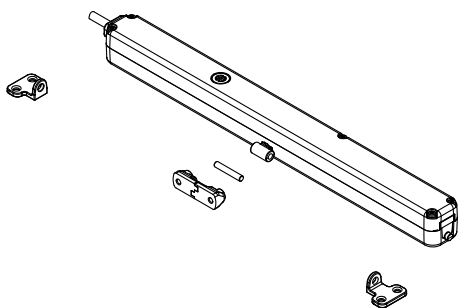
Um elemento de fixação da corrente na folha (maxim ar)

Um pino de fixação da corrente no elemento da folha

Acabamento

Cinza (970) RAL 9006

07891



ATUADORES DE CORRENTE

Dados técnicos

Modelo	VARIA SLIM SMALL-24V
Código	07891
Força de tração	200N
Força de impulso	200N
Cursos (mm)	70 / 125 / 170 / 210
Sincronização	NÃO
Tensão de alimentação	24 V= (DC)
Absorção de corrente em carga nominal	0,32 A
Potência absorvida em carga nominal	7,5 W
Velocidade de translação no vazio	6 mm/s
Duração máxima do curso no vazio	27 s
Isolamento elétrico duplo	Baixa tensão
Tipo de serviço	S2 de 3 minutos
Temperatura de funcionamento	-5°C ÷ +65°C
Grau de proteção dos dispositivos elétricos	IP32
Soft Stop	NÃO
Função relax	SIM
Auto-aprendizagem da sobreposição das fechaduras	Com absorção de potência
Conexão em paralelo	SIM
Comprimento do cabo de alimentação	2 m
Seleção do fim de curso na abertura	Eletrônica com regulagem Dip-Switch
Fim de curso em fechamento	Com absorção de potência
Proteção contra sobrecarga	Com absorção de potência
Dimensões em mm	28 x 28 x 310 mm
Peso do equipamento em kg	0,72 Kg
Força de suporte estático	1000N
Elementos fornecidos	Elementos de suporte padrão

Código	Descrição	Observação	Base Natural	Anodizado Elox	Pintado	Trend/Ouro Latão	Peças por embalagem
07891	VARIA SLIM SMALL 24V				X		1