

VARIA TUBE 230 V

Funções

Atuadores eletromecânicos lineares com corrente para automação de fechaduras de tombar, maxim ar, pivotante, claraboias e outros tipos de janelas.



Características Técnicas

Os atuadores VARIA TUBE 230 V AC podem ser energizados com tensão de alimentação de 110 ÷ 230 V CA - 50/60 Hz.

Esta linha de produtos está dividida na versão "Solo" e "Syncro":

- Varia Tube 230 V CA na versão "Solo", surge para trabalhar individualmente e que não pode ser associado a outros atuadores desta linha. 4 itens disponíveis com diferentes comprimentos de correia: 300, 600, 800 e 1000 mm.

- Varia Tube Syncro 230 V CA composto por um par de motores (2 pçs) geralmente aplicados em janelas particularmente largas (superiores a 1600 mm), obtendo assim 2 pontos de pressão e fecho perfeitamente sincronizados entre si.

Podem ser sincronizados até 8 Varia Tube 230 V CA (4 pares) simultaneamente, obtendo 8 pontos de pressão.

Cada par é fabricado já sincronizado. Para a sincronização de vários pares, as operações de regulagem são simples e rápidas.

4 itens (pares) disponíveis com diferentes comprimentos de correia: 300, 600, 800 e 1000 mm.

Todos os atuadores da linha Varia Tube 230 V ac, quer na versão "solo" como "syncro", possuem as seguintes características técnicas comuns:

- Correia articulada e composta de 4 malhas em aço inoxidável
- Corpo externo do atuador em alumínio extrudado oxidado prata
- Força de impulso e de tração = 350N

Regulagem do percurso da correia através de dip-switch:

- Varia Tube 300: curso da corrente = 300 mm, regulável com comprimentos iguais a 175 ou 100 mm.

- Varia Tube 600: curso da corrente = 600 mm, regulável com comprimentos iguais a 500 ou 400 mm.

- Varia Tube 800: curso da corrente = 800 mm, regulável com comprimentos iguais a 700 ou 600 mm.

- Varia Tube 1000: curso da corrente = 1000 mm, regulável com comprimentos iguais a 900 ou 800 mm.

Limitador de abertura por absorção de potência e atuadores conectáveis paralelamente.

Função "soft stop", que consiste numa redução da velocidade na parte final do percurso.

Função "relax", que consiste numa liberação das engrenagens uma vez chegadas na posição de fechamento, para reduzir o stress mecânico.

Led de diagnóstico integrado.

Ganchos de fixação à estrutura de cada atuador sempre na embalagem. Ganchos de fixação da correia à folha da porta vendida separada, a escolher com base no tipo de janela a ser realizada.

Materiais

Cárter externo em alumínio extrudado oxidado

Correia em aço inoxidável

Suportes do marco em aço pintado

Clipe de fixação em aço inoxidável

Componentes de fixação

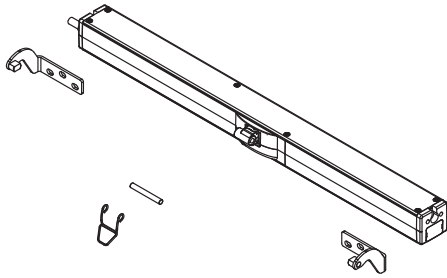
VARIA TUBE 230 V ac

- Um atuador
- Par de elementos de fixação do motor no marco
- Um clipe de fixação rápida (mola + pino)

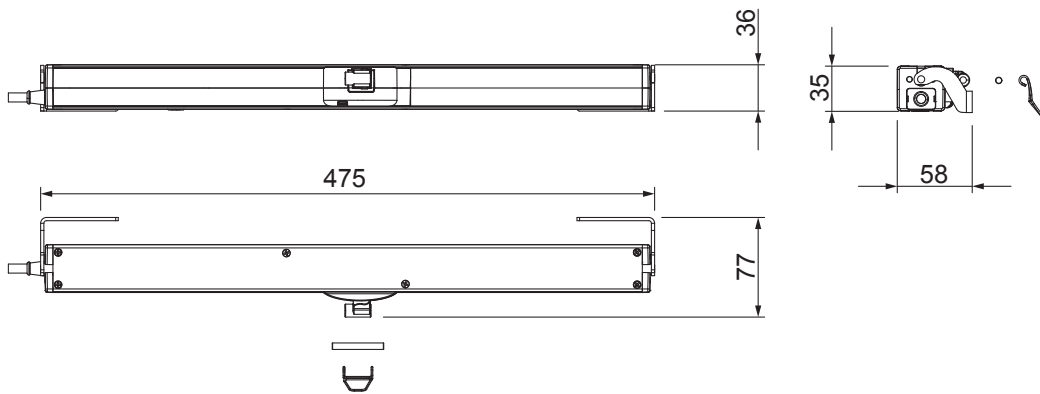
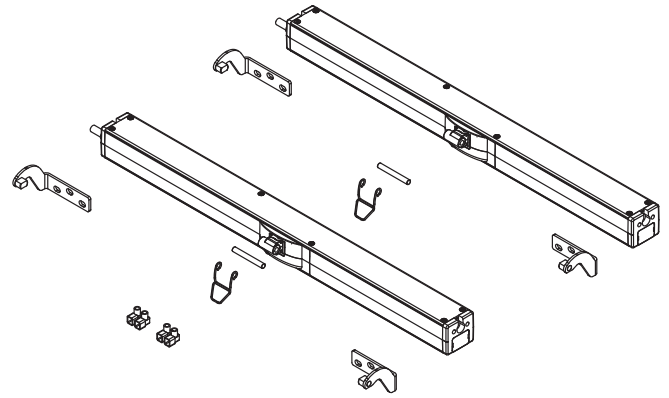
VARIA TUBE SYNCRO 230 V ac

- Par (2 peças) de atuadores
- Dois pares de suportes de fixação do motor ao marco
- Dois cliques de fixação rápida (mola + pino)
- Dois terminais de conexão

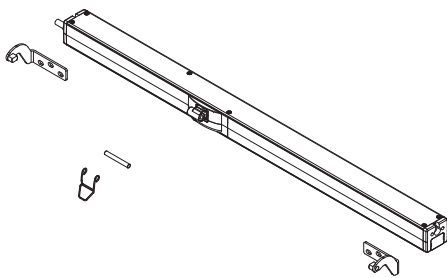
07875



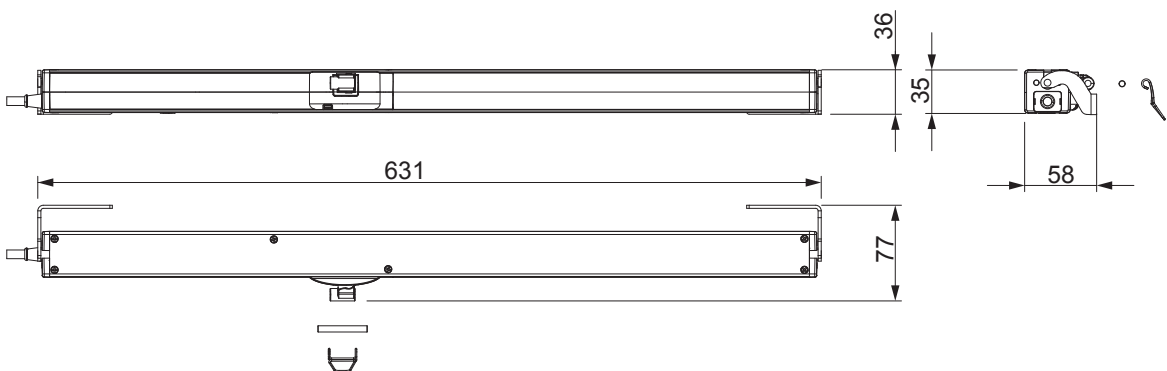
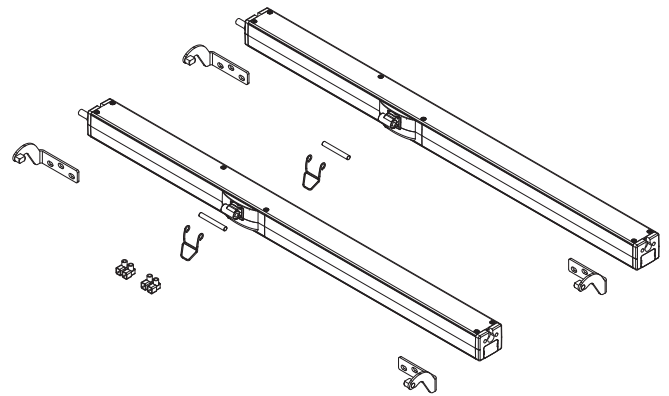
07896



07876

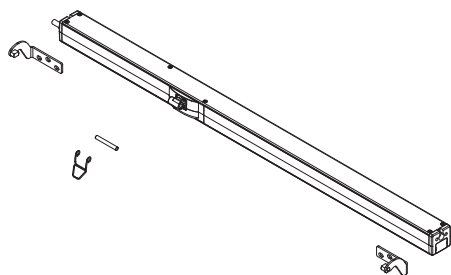


07897

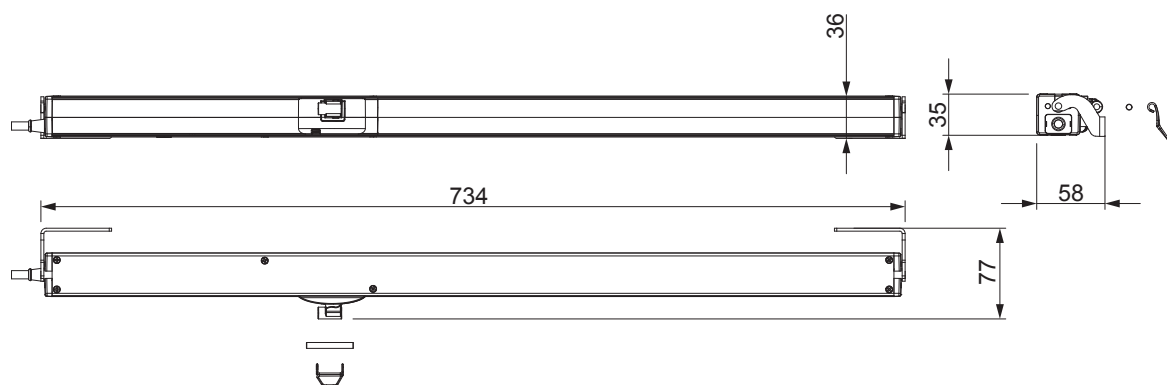
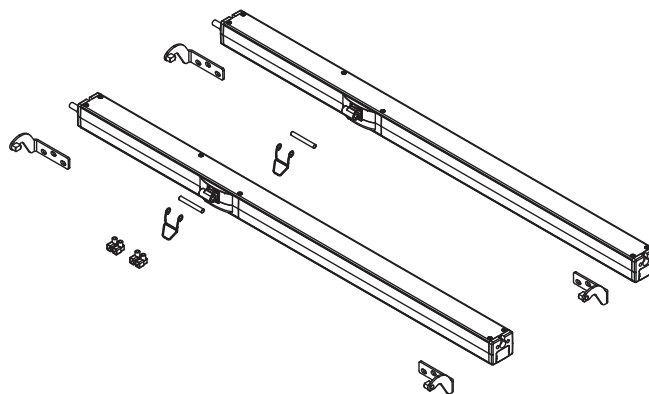


ATUADORES DE CORRENTE

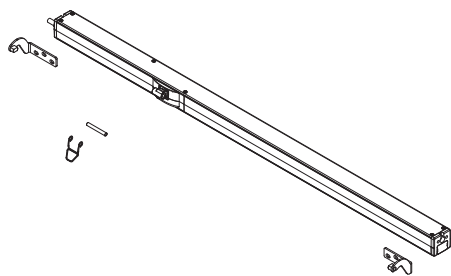
07877



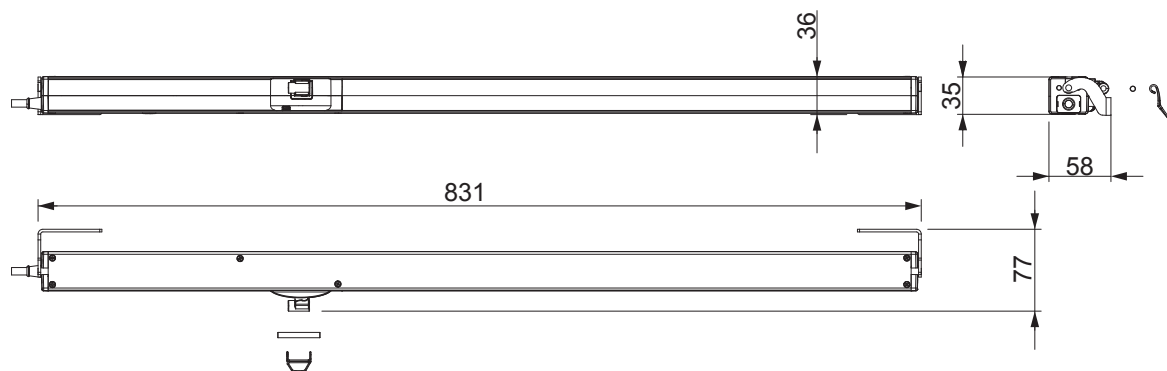
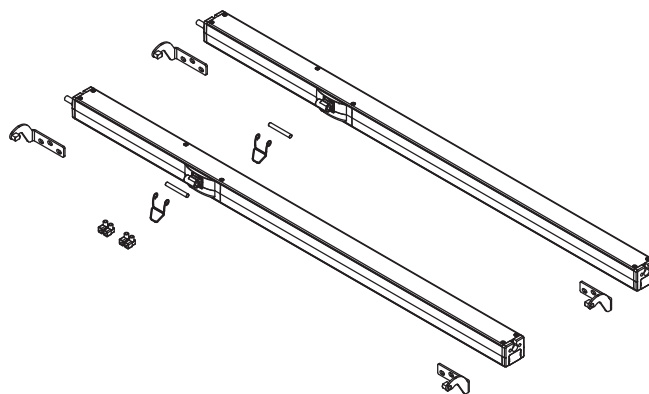
07898



07878

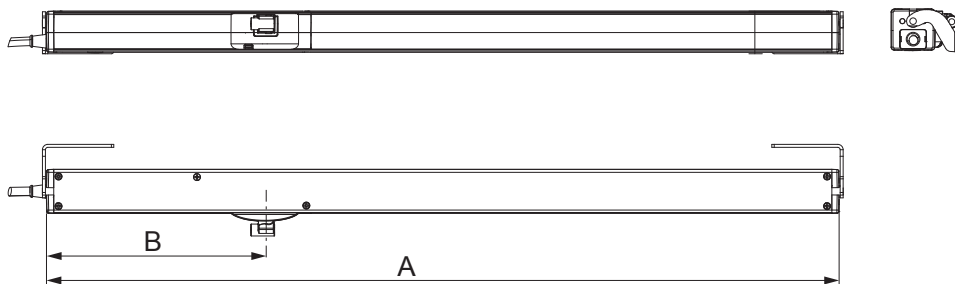


07899



Dados técnicos

VARIA TUBE	230 V AC	SYNCR0 230 V AC
Código	07875-07876-07877-07878	07896-07897-07898-07899
Força de tração	350N	350N
Força de impulso	350N	350N
Cursos (mm)	300-600-800-1000	300-600-800-1000
Tecnologia Syncro (patenteada)	SIM	SIM
Tensão de alimentação	110÷230 V AC	110÷230 V AC
Frequência	50/60Hz	50/60Hz
Corrente para carga nominal	0,23 A (230V)	0,23 A (230V)
Potência absorvida em carga nominal	29 W	29 W
Velocidade	11/9,6 mm/s	11/9,6 mm/s
Duração do percurso de carga nominal (aberta)	Percurso 300/600/800/1000 = 28/54/72/90 s	Percurso 300/600/800/1000 = 28/54/72/90 s
Duração do percurso de carga nominal (fechada)	Percurso 300/600/800/1000 = 36/67/88/109 s	Percurso 300/600/800/1000 = 36/67/88/109 s
Isolamento elétrico duplo	SIM	SIM
Tipo de serviço	S2 de 3 min	S2 de 3 min
Temperatura de funcionamento	-20 °C ÷ +70 °C	-20 °C ÷ +70 °C
Grau de proteção dos dispositivos elétricos	IP32	IP32
Soft Stop	SIM	SIM
Função relax	SIM	SIM
Regulagem da conexão na janela	Autodeterminação da posição	Autodeterminação da posição
Conexão em paralelo	SIM	SIM
Tipo e comprimento do cabo elétrico	H05VV-F - 2 m	FRR/2 - 2,5 m
Batente em abertura	Eletrônica com regulagem por dip-switch	Eletrônica com regulagem por dip-switch
Fim de curso em fechamento	Com absorção de potência	Com absorção de potência
Proteção contra sobrecarga	Com absorção de potência	Com absorção de potência
Dimensões para 230V (percurso 300/600/800/1000)	34,6x37 L=468/624/727/824 mm	34,6x37 L=468/624/727/824 mm
Força de suporte estático	2000 N	2000 N
Peso	0,9/1,4/1,8/2,2 Kg	0,9/1,4/1,8/2,2 Kg



Código	Descrição	Observações	Percurso	Comprimento (mm) (altura A)	Altura fixa eixo e correia (altura B)	Base Natural	Anodizado Eixo	Pintado	Trend/Outro Latão	Peças por embalagem
07875	VARIA TUBE 230 V - 300		300	468	245	X				1
07876	VARIA TUBE 230 V - 600		600	624	245	X				1
07877	VARIA TUBE 230 V - 800		800	727	245	X				1
07878	VARIA TUBE 230 V - 1000		1000	824	245	X				1
07896	VARIA TUBE SYNCR0 230 V - 300	par	300	468	245	X				1
07897	VARIA TUBE SYNCR0 230 V - 600	par	600	624	245	X				1
07898	VARIA TUBE SYNCR0 230 V - 800	par	800	727	245	X				1
07899	VARIA TUBE SYNCR0 230 V - 1000	par	1000	824	245	X				1