

## VARIA TUBE RWA 24 V DC

### Funções

Atuadores eletromecânicos lineares com corrente para automação de fechaduras de tombar, maxim ar, pivotante, claraboias e outros tipos de janelas.



### Características Técnicas

Os atuadores VARIA TUBE RWA estão disponíveis exclusivamente com tensão de alimentação de 24Vdc.

Os atuadores pertencentes a esta linha possuem uma correia articulada composta de 4 malhas, totalmente em aço inoxidável, enquanto o corpo externo é em alumínio extrudado oxidado prata.

Esta família de produtos é composta por:

- Varia Tube RWA 24V na versão “Solo” que surge para trabalhar individualmente e que não pode ser associado a outros atuadores desta linha. 4 itens disponíveis com diferentes comprimentos de correia: 300, 600, 800 e 1000 mm.

- Varia Tube RWA Syncro 24Vdc composto por um par de motores (2 pçs) geralmente aplicados em janelas particularmente largas (superiores a 1600 mm), obtendo assim 2 pontos de pressão e fecho perfeitamente sincronizados entre si.

Adequados também para aberturas paralelas cuja a abertura e o fechamento da folha deva ser homogêneo em todos os 4 lados.

Normalmente, dependendo do tamanho da abertura paralela, são utilizados 2 atuadores (1 par) ou 4 atuadores (2 pares).

Podem ser sincronizados até 8 Varia Tube RWA Syncro 24Vdc (4 pares) simultaneamente, obtendo 8 pontos de pressão.

Cada par é produzido já sincronizado em qualquer caso, para sincronizar vários atuadores Varia Tube Syncro, para tornar as operações mais fáceis e rápidas.

4 itens disponíveis com diferentes comprimentos de correia: 300, 600, 800 e 1000 mm.

Os atuadores Varia Tube 24 V RWA e Varia Tube RWA Syncro 24Vdc podem passar por testes de resistência ao calor e ao fogo, conforme indicado pela norma EN 12101-2:2003-09, obtendo uma classificação B300.

Força de impulso e de tração = 350N.

Curso da corrente Varia Tube RWA 24V regulável através do dip switch:

- Varia Tube 300: curso da corrente = 300 mm, regulável com comprimentos iguais a 175 ou 100 mm.

- Varia Tube 600: curso da corrente = 600 mm, regulável com comprimentos iguais a 500 ou 400 mm.

- Varia Tube 800: curso da corrente = 800 mm, regulável com comprimentos iguais a 700 ou 600 mm.

- Varia Tube 1000: curso da corrente = 1000 mm, regulável com comprimentos iguais a 900 ou 800 mm.

Atuadores com fim de curso no fechamento com absorção de potência e conectados em paralelo.

Os produtos incluem função “soft stop”, que consiste de uma redução da velocidade na parte final do curso, e da função “relax”, que consiste de uma liberação das engrenagens depois de juntas na posição de fechamento para reduzir a tensão mecânica.

As peças incluem led de diagnóstico.

No pacote estão presentes 2 elementos de fixação no marco para cada atuador, enquanto os elementos de fixação da folha são vendidos separadamente e devem ser escolhidos com base no tipo de janela a realizar.

Os atuadores Varia Tube 24V RWA (Solo e Syncro) podem ser combinados com a fechadura elétrica Tube Lock 24V para obter um fechamento perimetral do caixilho.

### Materiais

Cárter externo em alumínio extrudado oxidado

Correia em aço inoxidável

Suportes do marco em aço pintado

Clipe de fixação em aço inoxidável

### Componentes de fixação

VARIA TUBE RWA 24V

- Um atuador

- Par de elementos de fixação do motor no marco

- Um clipe de fixação rápida (mola + pino)

VARIA TUBE RWA SYNCRO 24V

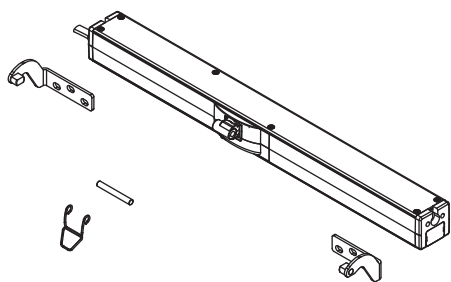
- Par (2 peças) de atuadores

- Dois pares de suportes de fixação do motor ao marco

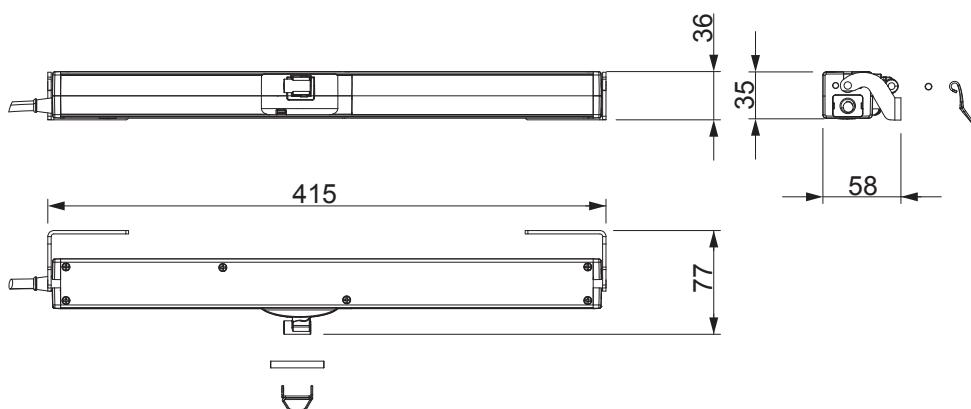
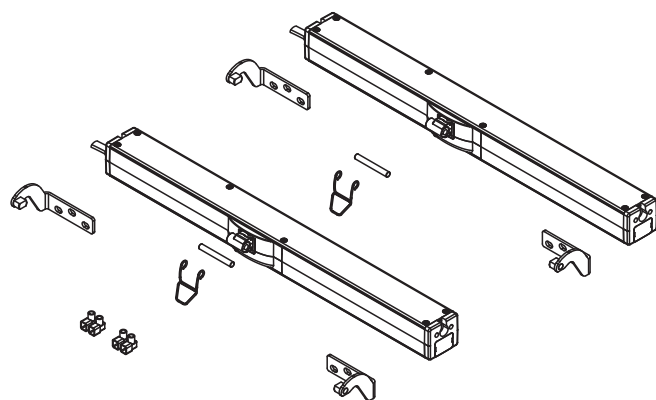
- Dois cliques de fixação rápida (mola + pino)

- Dois terminais de conexão

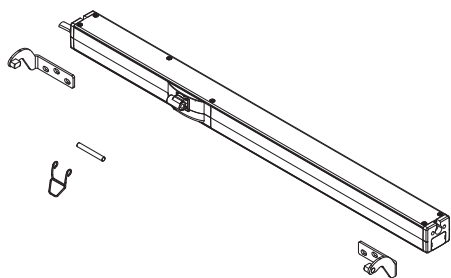
07804



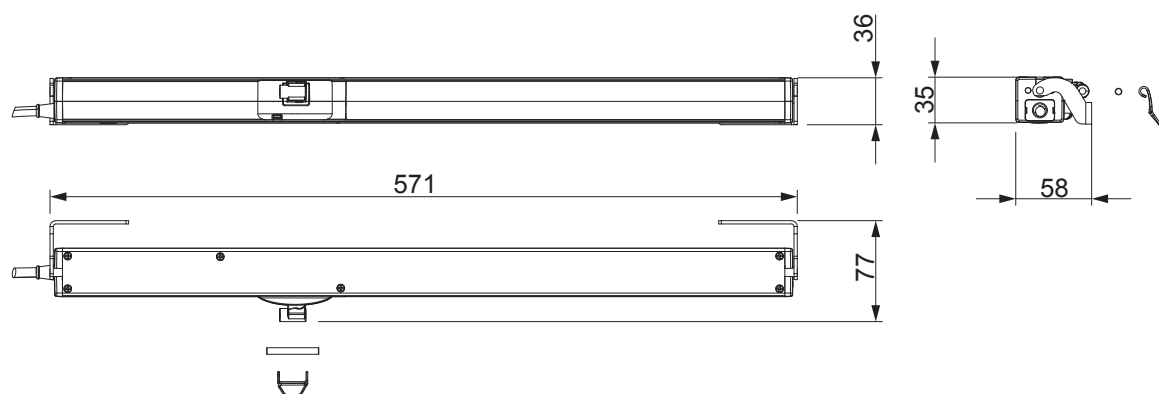
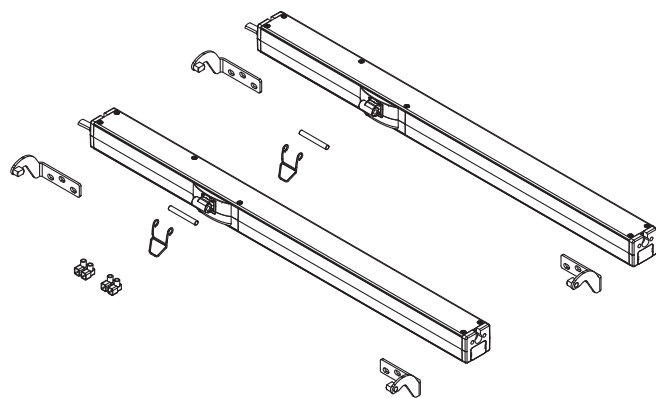
07815



07805

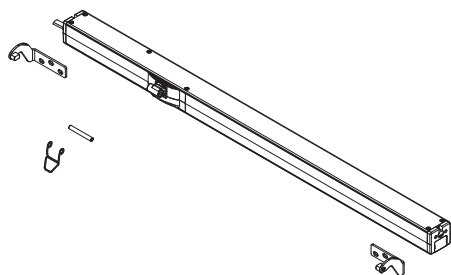


07816

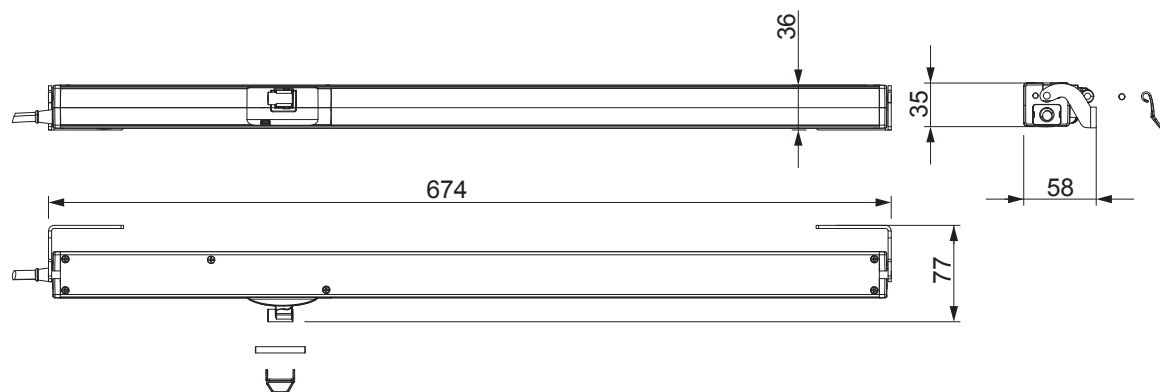
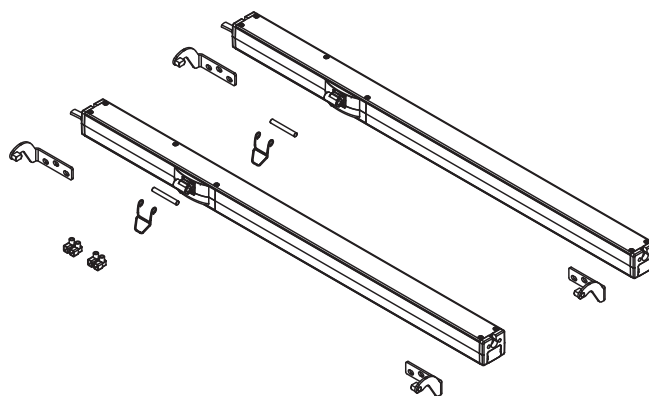


# ATUADORES DE CORRENTE

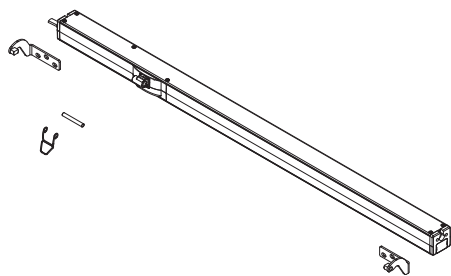
07806



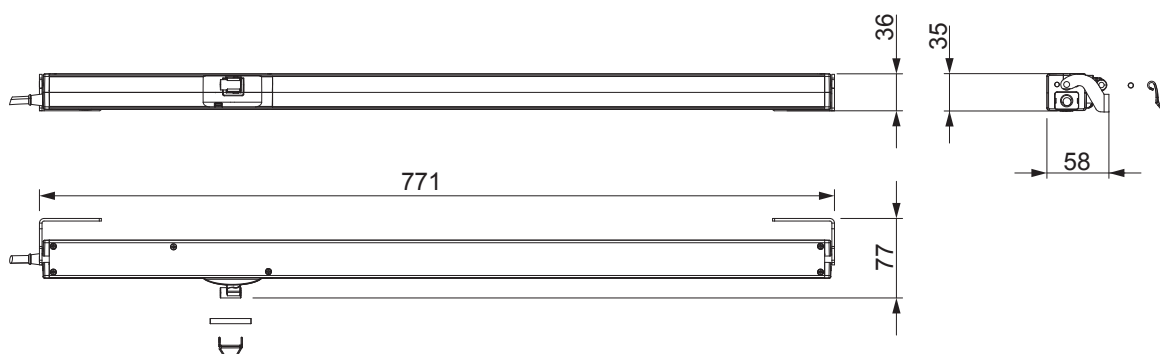
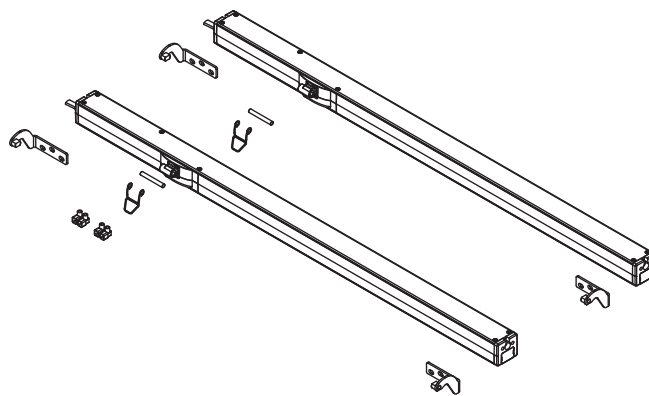
07817



07807

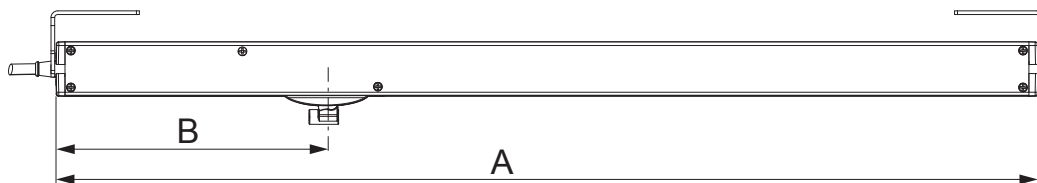
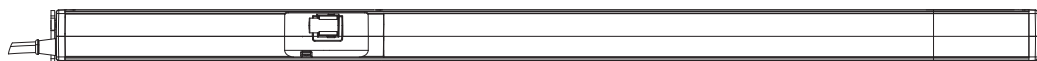


07818



## Dados técnicos

VARIA TUBE	24 V DC	SYNCR0 24 V DC
Código	07804-07805-07806-07807	07815-07816-07817-07818
Força de tração	350N	350N
Força de impulso	350N	350N
Cursos (mm)	300-600-800-1000	300-600-800-1000
Tecnologia Syncro (patenteada)	SIM	SIM
Tensão de alimentação	24 V DC	24 V DC
Frequência	-	-
Corrente para carga nominal	0,80 A	0,80 A
Potência absorvida em carga nominal	19,2 W	19,2 W
Velocidade	11/9,6 mm/s	11/9,6 mm/s
Duração do percurso de carga nominal (aberta)	Percurso 300/600/800/1000 = 28/54/72/90 s	Percurso 300/600/800/1000 = 28/54/72/90 s
Duração do percurso de carga nominal (fechada)	Percurso 300/600/800/1000 = 36/67/88/109 s	Percurso 300/600/800/1000 = 36/67/88/109 s
Isolamento elétrico duplo	B.T.	B.T.
Tipo de serviço	S2 de 3 min	S2 de 3 min
Temperatura de funcionamento	-20 °C ÷ +70 °C	-20 °C ÷ +70 °C
Grau de proteção dos dispositivos elétricos	IP32	IP32
Soft Stop	SIM	SIM
Função relax	SIM	SIM
Regulagem da conexão na janela	Autodeterminação da posição	Autodeterminação da posição
Conexão em paralelo	SIM	SIM
Tipo e comprimento do cabo elétrico	H05VV-F - 2 m	FRR/2 - 2,5 m
Batente em abertura	Eletrônica com regulagem por dip-switch	Eletrônica com regulagem por dip-switch
Fim de curso em fechamento	Com absorção de potência	Com absorção de potência
Proteção contra sobrecarga	Com absorção de potência	Com absorção de potência
Dimensões para 24V (percurso 300/600/800/1000)	34,6x37 L=408/624/667/764 mm	34,6x37 L=408/624/667/764 mm
Força de suporte estático	2000 N	2000 N
Peso	0,8/1,3/1,7/2,1 Kg	0,8/1,3/1,7/2,1 Kg



Código	Descrição	notas	Percurso	Comprimento (mm) (altura A)	Altura fixa eixo e correia (altura B)	Base Natural	Anodizado Elox	Pintado	Trend/Ouro Latão	Peças por embalagem
07804	VARIA TUBE RWA 24 V - 300		300	408	185	X				1
07805	VARIA TUBE RWA 24 V - 600		600	564	185	X				1
07806	VARIA TUBE RWA 24 V - 800		800	667	185	X				1
07807	VARIA TUBE RWA 24 V - 1000		1000	764	185	X				1
07815	VARIA TUBE RWA SYNCR0 24 V - 300	par	300	408	185	X				1
07816	VARIA TUBE RWA SYNCR0 24 V - 600	par	600	564	185	X				1
07817	VARIA TUBE RWA SYNCR0 24 V - 800	par	800	667	185	X				1
07818	VARIA TUBE RWA SYNCR0 24 V - 1000	par	1000	764	185	X				1