

## АКСЕСУАРЫ ДЛЯ ШПИНГАЛЕТОВ GIAP И SUPERGIAP

### Описание

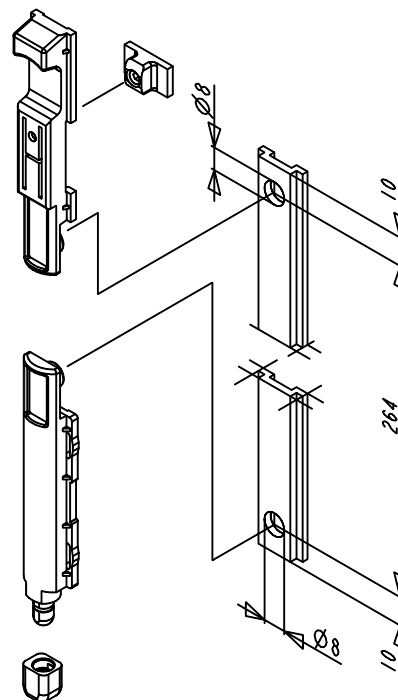
Тяга для удлинения шпингалета GIAP, для установки в пазах 15-20.  
Для удлинения шпингалета Giap используется фурнитурная тяга.

Онлайновая техниче-  
ская спецификация



### Материалы

Полиамид, армированный стекловолокном



АРТИКУЛ	Описание	Примечание	Поверх- ность - не окрашенная	Поверхность Анодиро- ванная	Поверхность Окрашенная	Линия Trend	Число деталей в упаковке
02113	ТЯГА УДЛИНИТЕЛЬНАЯ ДЛЯ ШПИНГАЛЕТОВ GIAP	Европаз - ALLC05		X			50