

ПАССИВНАЯ СТВОРКА FUTURA 3D 80 АЛЮМИНИЙ-ДЕРЕВО

Описание

Переходная деталь для адаптации петель поворотно-откидных переплетов для безимпостных конструкций с двумя створками FUTURA 3D 80 АЛЮМИНИЙ ДЕРЕВО.

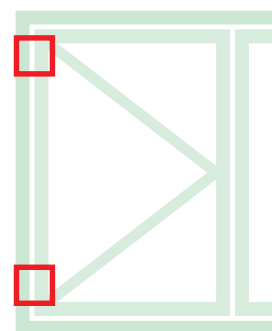
Переходная деталь позволяет превратить комплект петель поворотно-откидных переплетов в петли для безимпостных конструкций с двумя створками с сохранением дизайна, регулировок, размеров и несущей способности главной створки.

Материалы

Корпус петель из экструдированного алюминия и латуни.

Основание из сплава ЦАМ с поверхностью GS Silver Plus (коррозионная стойкость до 500 ч).

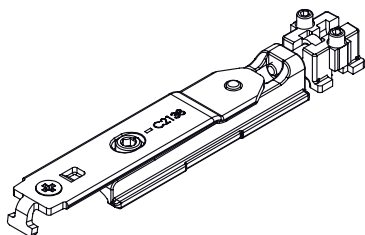
Оси, винты и из нержавеющей стали.



Онлайновая техническая спецификация



04728



04709

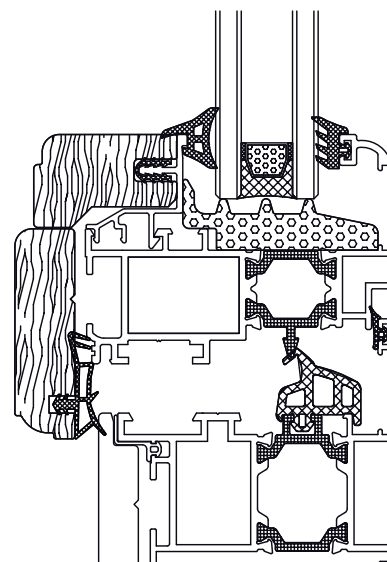
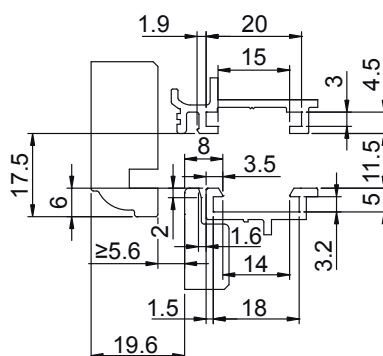
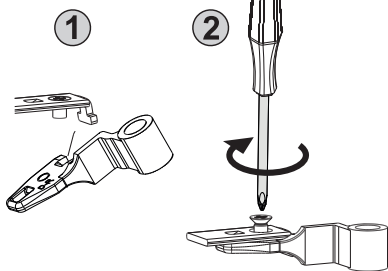
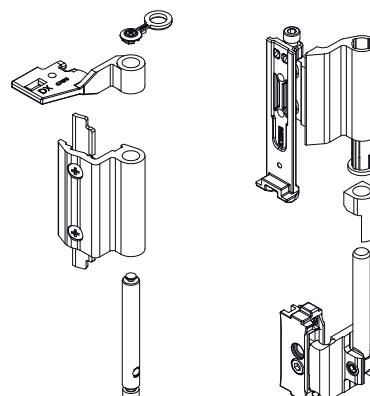


Таблица максимально разрешенных значений веса створки [кг]

2500	75	75	75	75	75	75	75	75	75	75	75	
2400	80	80	80	80	80	80	80	80	80	80	75	
2300	80	80	80	80	80	80	80	80	80	80	75	
2200	80	80	80	80	80	80	80	80	80	80	75	
2100	80	80	80	80	80	80	80	80	80	80	75	
2000	80	80	80	80	80	80	80	80	80	80	75	
1900	80	80	80	80	80	80	80	80	80	80	75	
1800	80	80	80	80	80	80	80	80	80	80	75	
1700	80	80	80	80	80	80	80	80	80	80	75	
1600	80	80	80	80	80	80	80	80	80	80	75	
1500	80	80	80	80	80	80	80	80	80	80	75	
1400	80	80	80	80	80	80	80	80	80	75	70	
1300	80	80	80	80	80	80	80	80	76	70	66	
1200	80	80	80	80	80	80	77	70	65	60		
1100	80	80	80	80	80	77	70	65	60			
1000	80	80	80	80	78	70	64	59				
900	80	80	80	79	70	63	58					
800	80	80	80	70	63	56						
700	80	80	70	62	55							
600												
	390	500	600	700	800	900	1000	1100	1200	1300	1400	1500

Таблица максимально допустимых значений толщины стекла [мм]

2500	23	20	17	15	13	12	11	10	9	8	8	
2400	26	22	19	16	15	13	12	11	10	9	8	
2300	27	23	19	17	15	14	12	11	10	10	8	
2200	29	24	20	18	16	14	13	12	11	10	9	
2100	30	25	21	19	17	15	14	12	11	11	9	
2000	31	26	22	20	17	16	14	13	12	11	10	
1900	33	28	24	21	18	17	15	14	13	12	10	
1800	35	29	25	22	19	17	16	15	13	12	11	
1700	37	31	26	23	21	18	17	15	14	13	11	
1600	39	33	28	25	22	20	18	16	15	14	12	
1500	42	35	30	26	23	21	19	17	16	14	12	
1400	45	37	32	28	25	22	20	19	16	14	12	
1300	48	40	34	30	27	24	22	19	16	14	12	
1200	50	44	37	33	29	26	23	19	16	14		
1100	50	48	41	36	32	28	23	19	16			
1000	50	50	45	39	34	28	23	19				
900	50	50	50	43	34	28	23					
800	50	50	50	43	34	28						
700	50	50	50	43	34							
600	50	50	50	43	34							
	390	500	600	700	800	900	1000	1100	1200	1300	1400	1500

АРТИКУЛ	Описание	ПОПЕРЕЧНОЕ СЕЧЕНИЕ ПАРЫ ПРОФИЛЕЙ	Поверхность - не окрашенная	Поверхность Анодированная	Поверхность Окрашенная	Линия Trend	Число деталей в упаковке
04728	FUTURA 3D 130 АДАПТЕР ВСПОМОГАТЕЛЬНОЙ СКОЛЬЗЯЩЕЙ РАМЫ	C001-C003	X				10
04709	ПЕТЛЯ ДЛЯ ПОВОРОТНО-ОТКИДНЫХ ПЕРЕПЛЕТОВ FUTURA АЛЮМИНИЙ-ДЕРЕВО	См. секцию с размерами			X	X	10