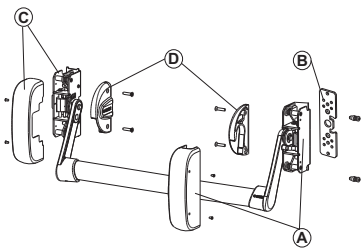


ЗАПИРАНИЕ ВЕРХНЕЕ/НИЖНЕЕ



Описание

Аварийный замок "АНТИПАНИКА" для установки на поверхность профиля (накладной).

Онлайновая техническая спецификация



Технические характеристики

Ручки AP001, для верхнего/нижнего запираения, состоит из:

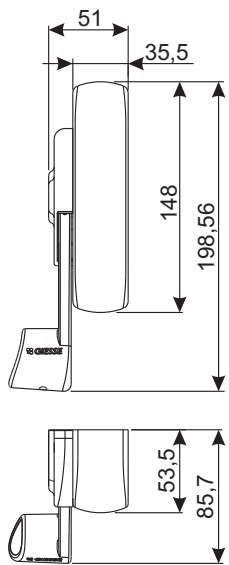
- Базовый двусторонний механизм (А), без боковой пружинной защелки (можно использовать вместе с дополнительными механизмами запираения) и защитная крышка
- упорная пластина (В) базового механизма
- механизм ведомый (С) и защитная крышка
- ограничительные крышки для левого и правого рычага (D)

Ручка AP001 комбинируется с дополнительными механизмами запираения (верхний/нижний).

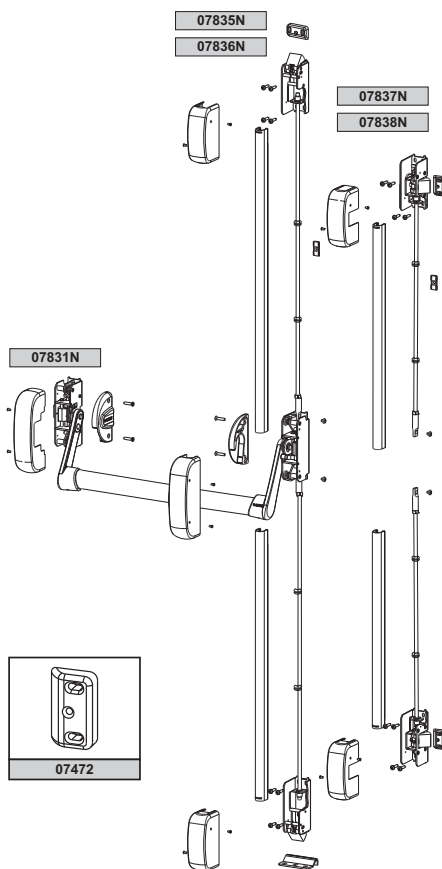
AP001 идеально, для использования в противопожарных дверях, в сочетании с дополнительными механизмами запираения, характерными для этой области

Материалы

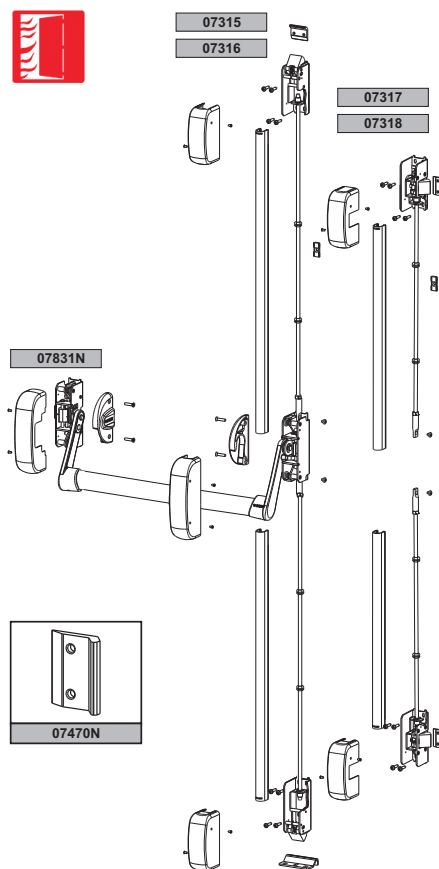
- Механизмы из оцинкованной стали
- Крышки механизма из окрашенной стали
- Рычаги и ограничительная крышка рычагов из сплава ЦАМ
- Упорная пластина из оцинкованной стали
- Винты с шлицем без головки и крепежные винты из оцинкованной стали



Стандартный вариант



Противопожарный вариант



Артикул	Описание	Примечание	Поверхность - не окрашенная	Поверхность - анодированная	Поверхность - окрашенная	Линия Trend	Число деталей в упаковке
07831N	АВАРИЙНЫЙ ЗАМОК "АНТИПАНИКА" AP001 F C ЗАПИРАЕНИЕМ ВЕРХ/НИЗ				X		1