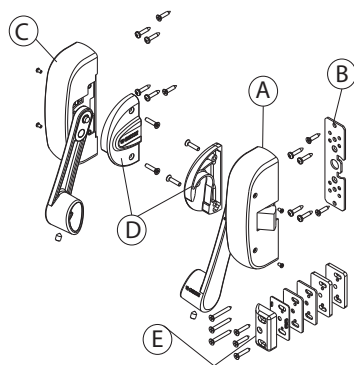


ЗАПИРАНИЕ ЦЕНТРАЛЬНОЕ



Описание

Аварийный замок "АНТИПАНИКА" для установки на поверхность профиля (накладной).

Онлайновая техническая спецификация



Технические характеристики

Ручка AP001 состоит из:

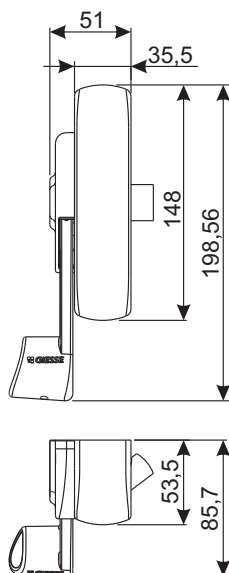
- Базовый двусторонний механизм (A) с боковой пружинной защелкой и защитная крышка
- упорная пластина (B) базового механизма
- механизм ведомый (C) и защитная крышка
- ограничительные крышки для левого и правого рычага (D)
- планка ответная боковая регулируемая (E), устанавливаемая под боковую пружинную защелку базового механизма, а также набор подкладок, устанавливаемых под планками для профилей с разницей высот рама/створка (в комплекте: одна прокладка толщиной 1 мм, две прокладки толщиной 2 мм и две прокладки толщиной 4 мм)

Вариант, предназначенный для использования в противопожарных дверях AP001F, имеет стальные ответные планки (F) (а не из сплава ЦАМ, как в стандартном варианте) и набор подкладок для не компланарных систем профилей.

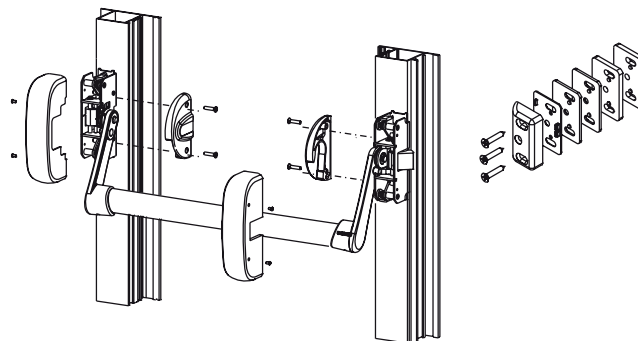
Ручка AP001 комбинируется с дополнительными механизмами запирания.

Материалы

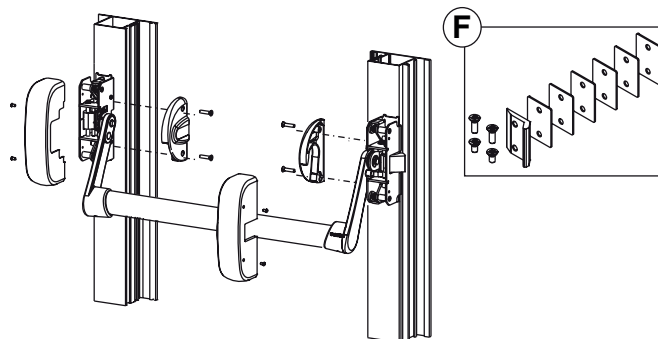
- Механизмы из оцинкованной стали
- Крышки механизма из окрашенной стали
- Рычаги и ограничительная крышка рычагов из сплава ЦАМ
- Ответная планка из сплава ЦАМ и полиамидные подкладки, для варианта AP001
- Планка ответная и подкладки из нержавеющей стали для варианта AP001F
- Пружинная защелка из нержавеющей стали
- Упорная пластина из оцинкованной стали
- Винты с шлицем без головки и крепежные винты из оцинкованной стали



Стандартный вариант



Противопожарный вариант



АРТИКУЛ	Описание	Материал ответной планки	Поверхность - не окрашенная	Поверхность Анодированная	Поверхность Окрашенная	Линия Trend	Число деталей в упаковке
07310	АВАРИЙНЫЙ ЗАМОК "АНТИПАНИКА" AP001 F ЦЕНТРАЛЬНЫЙ	нержавеющая сталь			X		1
07830N	АВАРИЙНЫЙ ЗАМОК "АНТИПАНИКА" AP001 ЦЕНТРАЛЬНЫЙ	сплав ЦАМ			X		1