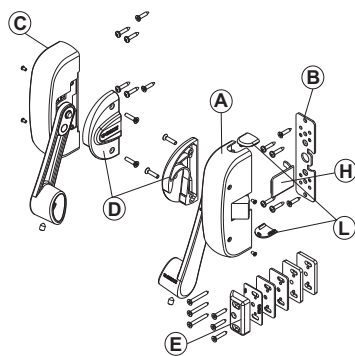


## ЗАПИРАНИЕ КОМБИНИРОВАННОЕ



### Описание

Аварийный замок "АНТИПАНИКА" для установки на поверхность профиля (накладной).

Онлайновая техническая спецификация



### Технические характеристики

Модульность ручки AP001 позволяет, используя одно и то же изделие, создавать как конструкцию с боковой точкой запираения, так и конструкцию с верхним/нижним запираением с двумя или тремя точками запираения.

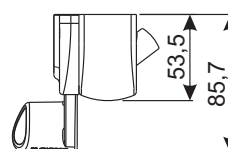
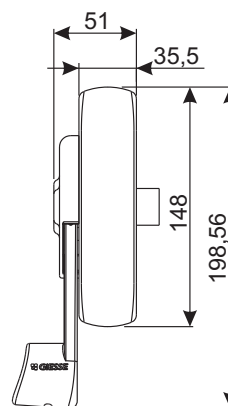
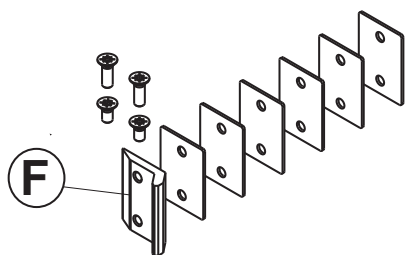
Ручка AP001 комбинируется с дополнительными механизмами запираения; ручка состоит из следующих компонентов:

- Базовый модульный механизм (А) с возможностью перестановки право-лево, с боковой пружинной защелкой (возможно не устанавливать), который можно использовать вместе с дополнительными механизмами запираения и защитная крышка
- упорная пластина (В) базового механизма
- механизм ведомый (С) и защитная крышка
- ограничительные крышки для левого и правого рычага (D)
- планка ответная боковая регулируемая (Е), устанавливаемый под боковую пружинную защелку базового механизма, а также набор подкладок, устанавливаемых под планками для профилей с разницей высот рама/створка (в комплекте: одна прокладка толщиной 1 мм, две прокладки толщиной 2 мм и две прокладки толщиной 4 мм)
- накладка на отверстие для пружинной защелки (H)
- заглушки отверстий базового механизма (L)

Вариант, предназначенный для использования в противопожарных дверях AP001F, имеет стальные ответные планки (F) (а не из сплава ЦАМ, как в стандартном варианте) и набор подкладок для не компланарных систем профилей.

### Материалы

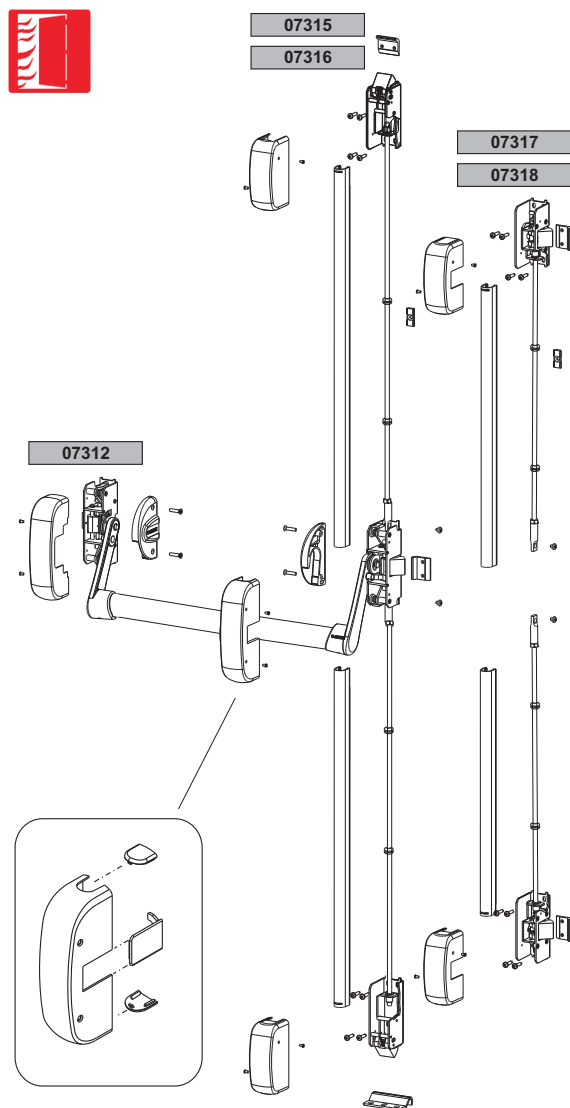
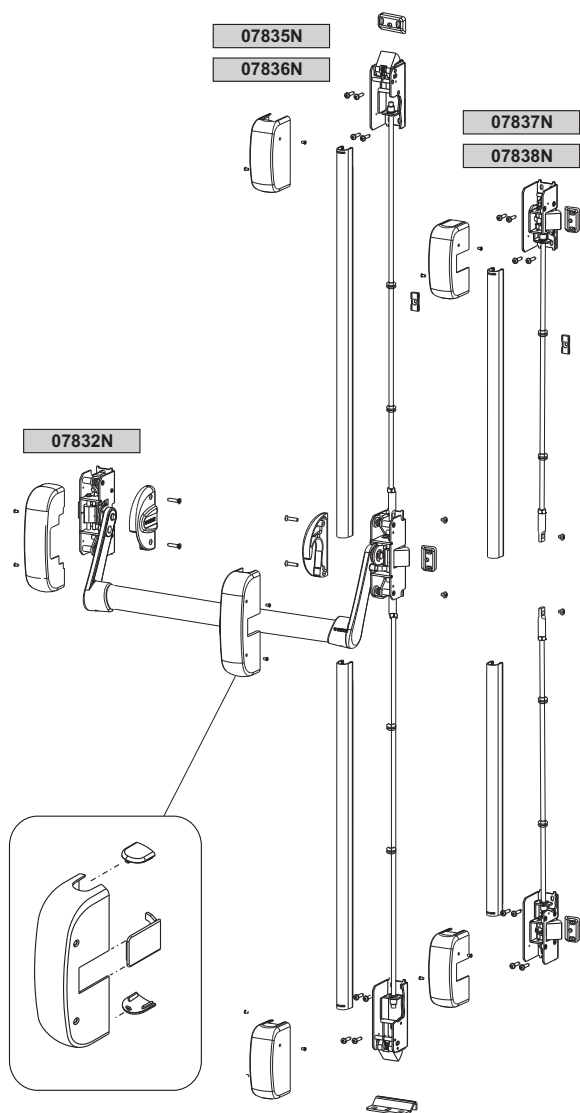
- Механизмы из оцинкованной стали
- Крышки механизма из окрашенной стали
- Рычаги и ограничительная крышка рычагов из сплава ЦАМ
- Ответная планка из сплава ЦАМ и полиамидные подкладки, для варианта AP001
- Планка ответная и подкладки из нержавеющей стали для варианта AP001F
- Пружинная защелка из нержавеющей стали
- Упорная пластина из оцинкованной стали
- Заглушка, изолирующая пружинную защелку, а также заглушки прорезей из полиамида



# АВАРИЙНЫЙ ЗАМОК "АНТИПАНИКА" AP001

Стандартный вариант

Противопожарный вариант



Артикул	Описание	Материал ответной планки	Поверхность - не окрашенная	Поверхность Анодированная	Поверхность Окрашенная	Линия Trend	Число деталей в упаковке
07312	АВАРИЙНЫЙ ЗАМОК "АНТИПАНИКА" AP001 F С МОДУЛЬНЫМ ЗАПИРАНИЕМ	нержавеющая сталь			X		1
07832N	АВАРИЙНЫЙ ЗАМОК "АНТИПАНИКА" AP001 С МОДУЛЬНЫМ ЗАПИРАНИЕМ	сплав ЦАМ			X		1