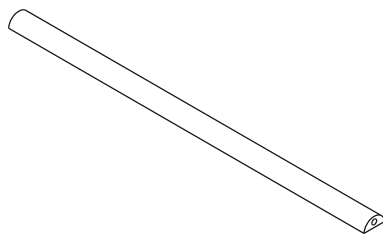


ТЯГИ

Описание

Соединительная тяга, для ручки Provence.

Онлайновая техниче-
ская спецификация



Технические характеристики

Выпускаются различной длины, обрезаются по размеру основания при определении местоположения ручки, а также по размерам створки. На оголовки тяги устанавливаются штифт для соединения с ручкой (включен в комплект ручки) и запорный штифт, следует заказывать отдельно.

Направляющая тяги

Дополнительный элемент, заказывается отдельно, применяется если окно достаточно большое, и вы хотите предотвратить возможные деформации тяг.

Рекомендуется к установке при применении средней точки прижима.

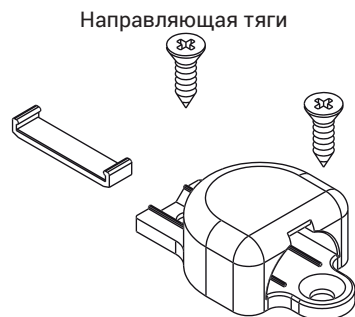
Направляющая тяги из литого сплава ЦАМ

Винты из оцинкованной стали.

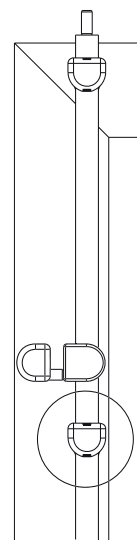
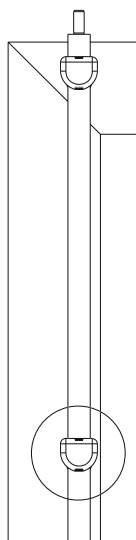
Подкладки из полиамида.

Материалы

Экструдированный алюминий



Направляющая тяги



Артикул	Описание	Длина, мм	Поверхность - не окрашенная	Поверхность Анодированная	Поверхность Окрашенная	Линия Trend	Число деталей в упаковке
01297	ТЯГА PROVENCE	1600 мм	X		X		10
01298	НАПРАВЛЯЮЩАЯ ТЯГИ PROVENCE		X		X		10
01300	ТЯГА PROVENCE	1000 мм	X		X		10
01304	ТЯГА PROVENCE	1250 мм	X		X		10