

ПРИВОДНЫЕ ТЯГИ И ТОЧКИ ЗАПИРАНИЯ GS3000

Описание

Приводные тяги и точки запирания, устанавливаемые на раму поворотно-сдвижной системы GS3000.

Онлайновая
техническая
спецификация



Технические характеристики

Тяги управления

Замки подъемные для створок весом от 150 до 400 кг (с дополнительными роликами) выбираемые в зависимости от ширины профиля, веса и высоты створки.

Выпускаются в варианте со входом 27,5 и 37,5 мм.

Штифт с квадратным сечением 10 мм.

Выпускается в 6 вариантах высоты для каждого исполнения.

Совместимы с роликами 150/300 кг и с ручками с межосевым расстоянием крепления 80 мм.

Лицевая часть с перфорацией до 5 позиций для комбинации с точками запирания.

В наличии накладные удлинители для всех вариантов тяг управления для установки на переплет на уровне паза фурнитуры, куда не доходит тяга управления.

Позволяет реализовывать створки высотой до 3750 мм.

Количество точек запирания

Точки запирания для монтажа на раму рядом с петлями тяги управления, установленной на створке.

Выпускаются в различных вариантах и выбираются в зависимости от используемого профиля.

В комбинации с прокладками для пригонки к профилю обеспечивают оптимальную посадку створки на раму.

Число устанавливаемых точек запирания зависит от высоты створки и выбранной тяги управления.

Материалы

Тяги управления

Лицевая часть из анодированного алюминия

Внутренняя тяга скольжения из нержавеющей стали

Корпус из оцинкованной стали

Внутренние части из оцинкованной стали и латуни

Накладной удлинитель из анодированного алюминия

Количество точек запирания

Точка запирания из никелированной латуни

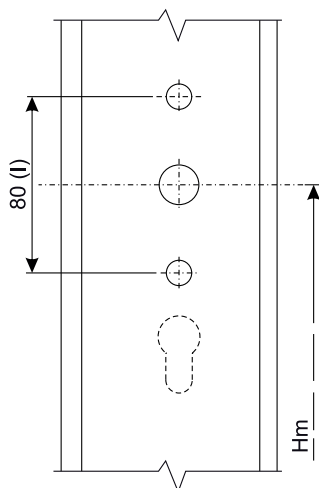
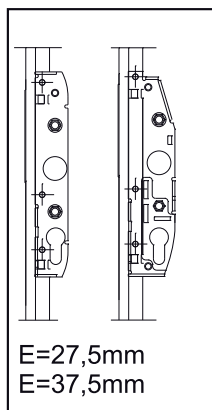
Прокладки из нержавеющей стали

Переходник (для варианта с противоположными створками) из нейлона

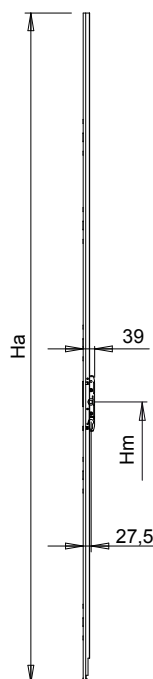
Крепежная пластина (для варианта с противоположными створками) из нержавеющей стали

Винты из нержавеющей стали

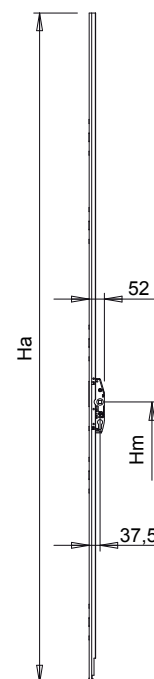
Обработка профиля под установку ручки



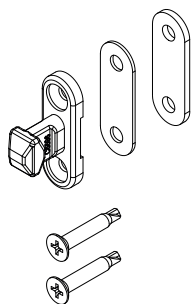
Тяги с E = 27,5 мм



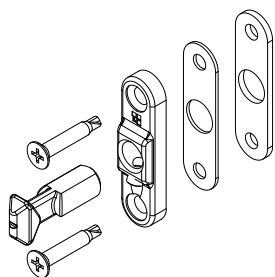
Тяги с E = 37,5 мм



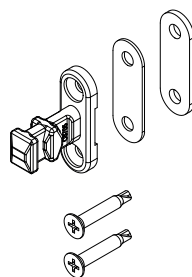
Стационарная точка заперения



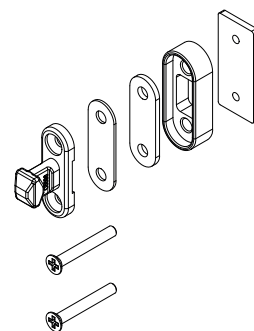
Регулируемая точка заперения 13÷25 мм



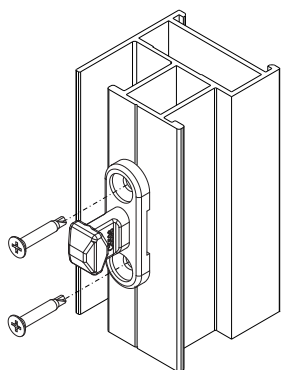
Точка заперения с микровентиляцией



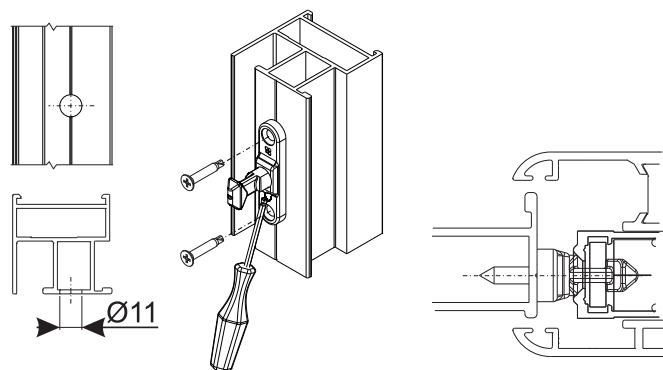
Точка заперения для противоположных створок



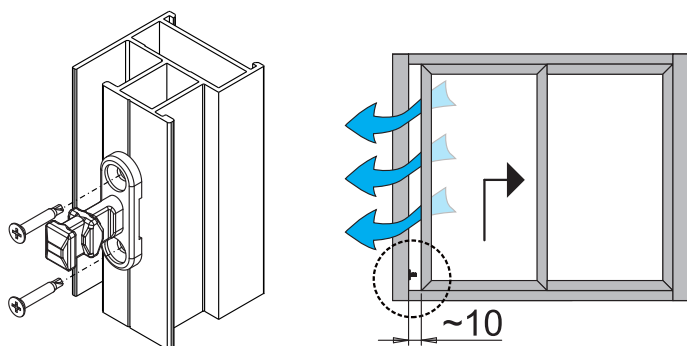
Монтаж стационарной точки заперения



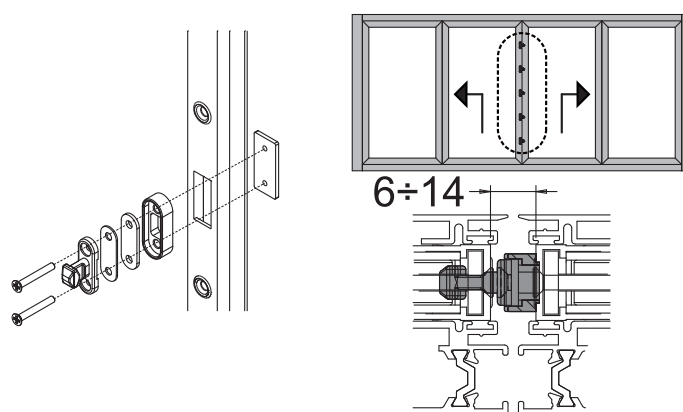
Монтаж регулируемой точки заперения 13÷25 мм



Монтаж точки заперения с микровентиляцией



Монтаж точки заперения для противоположных створок



ПОДЪЕМНО-СДВИЖНАЯ ФУРНИТУРА GS3000 - 300/400

АРТИКУЛ	Описание	Дормасс	Высота тяги управления (Ha)	Положения ручки (Hm)	Может использоваться с каретками	Может использоваться с межосевым расстоянием ручки (l)	Ключ	Поверхность - не окрашенная	Поверхность Анодированная	Поверхность Окрашенная	Линия Trend	Число деталей в упаковке
07105	ТЯГА УПРАВЛЕНИЯ KEY H170 E37,5-GS3000	37,5 мм	1680 мм	354 мм	300/22	80 мм	ДА	X				1
07106	ТЯГА УПРАВЛЕНИЯ KEY H190 E37,5-GS3000	37,5 мм	1880 мм	654 мм	300/22	80 мм	ДА	X				1
0710701	ТЯГА УПРАВЛЕНИЯ KEY H200 E37,5-GS3000	37,5 мм	1980 мм	954 мм	300/22	80 мм	ДА	X				1
0710801	ТЯГА УПРАВЛЕНИЯ KEY H230 E37,5-GS3000	37,5 мм	2280 мм	954 мм	300/22	80 мм	ДА	X				1
0710901	ТЯГА УПРАВЛЕНИЯ KEY H260 E37,5-GS3000	37,5 мм	2580 мм	954 мм	300/22	80 мм	ДА	X				1
0711001	ТЯГА УПРАВЛЕНИЯ KEY H300 E37,5-GS3000	37,5 мм	2980 мм	954 мм	300/22	80 мм	ДА	X				1
07133	ТЯГА УПРАВЛЕНИЯ KEY H170 E27,5-GS3000	27,5 мм	1680 мм	354 мм	300/22	80 мм	ДА	X				1
07134	ТЯГА УПРАВЛЕНИЯ KEY H190 E27,5-GS3000	27,5 мм	1880 мм	654 мм	300/22	80 мм	ДА	X				1
0713501	ТЯГА УПРАВЛЕНИЯ KEY H200 E27,5-GS3000	27,5 мм	1980 мм	954 мм	300/22	80 мм	ДА	X				1
0713601	ТЯГА УПРАВЛЕНИЯ KEY H230 E27,5-GS3000	27,5 мм	2280 мм	954 мм	300/22	80 мм	ДА	X				1
0713701	ТЯГА УПРАВЛЕНИЯ KEY H260 E27,5-GS3000	27,5 мм	2580 мм	954 мм	300/22	80 мм	ДА	X				1
0713801	ТЯГА УПРАВЛЕНИЯ KEY H300 E27,5-GS3000	27,5 мм	2980 мм	954 мм	300/22	80 мм	ДА	X				1
07161	НАДСТАВКА ПОКРЫТИЯ ТЯГИ GS3000	-	650 mm	-	-	-	НЕТ	X				5
07122	ОКОННАЯ РУЧКА АМОРТИЗАТОР GS3000	-	-	-	-	-	-	X				10

АРТИКУЛ	Описание	Диапазон	Поверхность - не окрашенная	Поверхность Анодированная	Поверхность Окрашенная	Линия Trend	Число деталей в упаковке
07149	СТАЦИОНАРНАЯ ТОЧКА ЗАПИРАНИЯ	13 ÷ 16 мм	X				10
07150	РЕГУЛИРУЕМАЯ ТОЧКА ЗАПИРАНИЯ	13 ÷ 25 мм	X				10
07151	ТОЧКИ ЗАПИРАНИЯ С ФУНКЦИЕЙ МИКРОПРОВЕТРИВАНИЯ	13 ÷ 16 мм	X				10
07152	ТОЧКИ ЗАПИРАНИЯ ПРОТИВОПОЛОЖНЫХ СТВОРОК	13 ÷ 16 мм	X				10



ПРИВОДНЫЕ ТЯГИ И ТОЧКИ ЗАПИРАНИЯ GS3000

Описание

Приводные тяги и точки запирания, устанавливаемые на раму поворотно-сдвижной системы GS3000.

Онлайновая
техническая
спецификация



Технические характеристики

Тяги управления

Замки подъемные для створок весом от 150 до 400 кг (с дополнительными роликами) выбираемые в зависимости от ширины профиля, веса и высоты створки.

Выпускаются в варианте со входом 27,5 и 37,5 мм.

Штифт с квадратным сечением 10 мм.

Выпускается в 6 вариантах высоты для каждого исполнения.

Совместимы с роликами 150/300 кг и с ручками с межосевым расстоянием крепления 80 мм.

Лицевая часть с перфорацией до 5 позиций для комбинации с точками запирания.

В наличии накладные удлинители для всех вариантов тяг управления для установки на переплет на уровне паза фурнитуры, куда не доходит тяга управления.

Позволяет реализовывать створки высотой до 3750 мм.

Количество точек запирания

Точки запирания для монтажа на раму рядом с петлями тяги управления, установленной на створке.

Выпускаются в различных вариантах и выбираются в зависимости от используемого профиля.

В комбинации с прокладками для пригонки к профилю обеспечивают оптимальную посадку створки на раму.

Число устанавливаемых точек запирания зависит от высоты створки и выбранной тяги управления.

Материалы

Тяги управления

Лицевая часть из анодированного алюминия
Внутренняя тяга скольжения из нержавеющей стали

Корпус из оцинкованной стали

Внутренние части из оцинкованной стали и латуни

Накладной удлинитель из анодированного алюминия

Количество точек запирания

Точка запирания из никелированной латуни

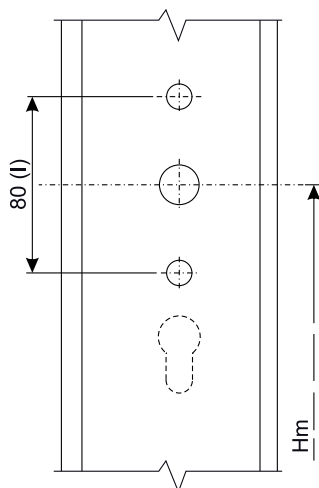
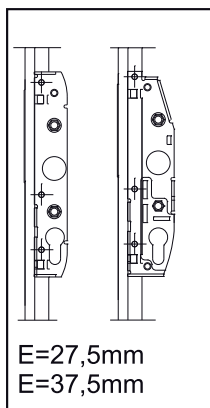
Прокладки из нержавеющей стали

Переходник (для варианта с противоположными створками) из нейлона

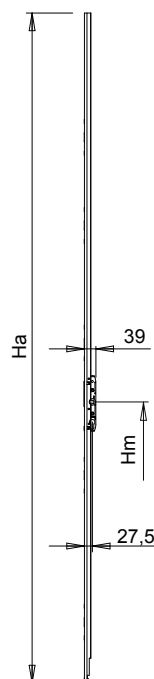
Крепежная пластина (для варианта с противоположными створками) из нержавеющей стали

Винты из нержавеющей стали

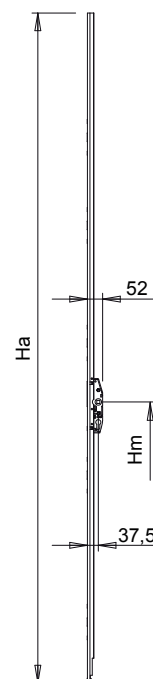
Обработка профиля под установку ручки



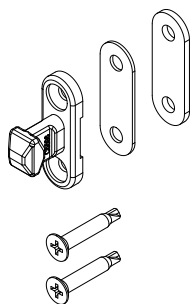
Тяги с E = 27,5 мм



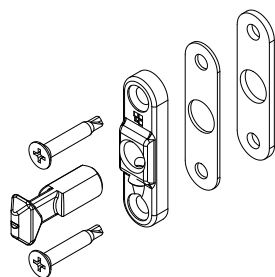
Тяги с E = 37,5 мм



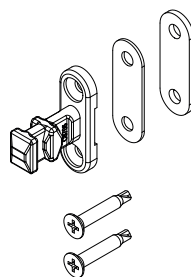
Стационарная точка заперания



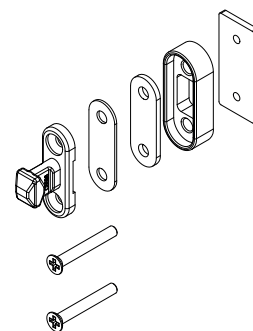
Регулируемая точка заперания 13÷25 мм



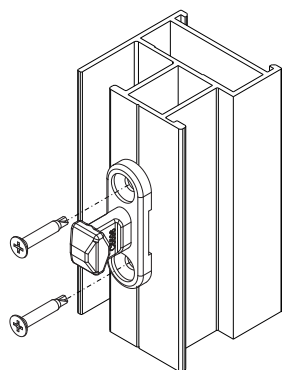
Точка заперания с микровентиляцией



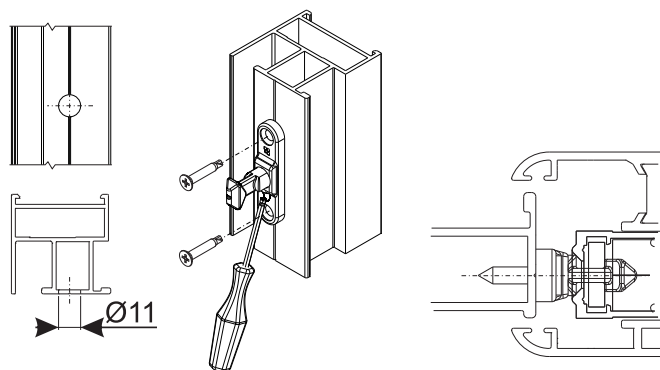
Точка заперания для противоположных створок



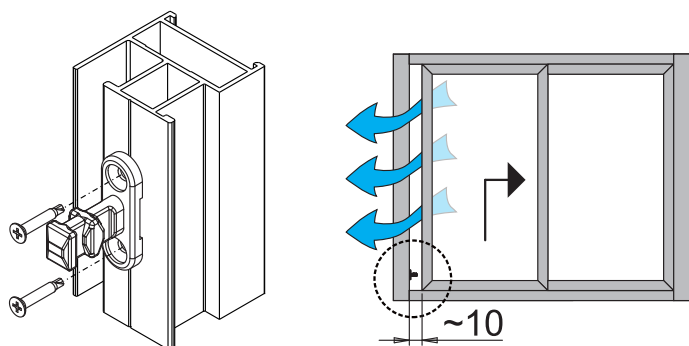
Монтаж стационарной точки заперания



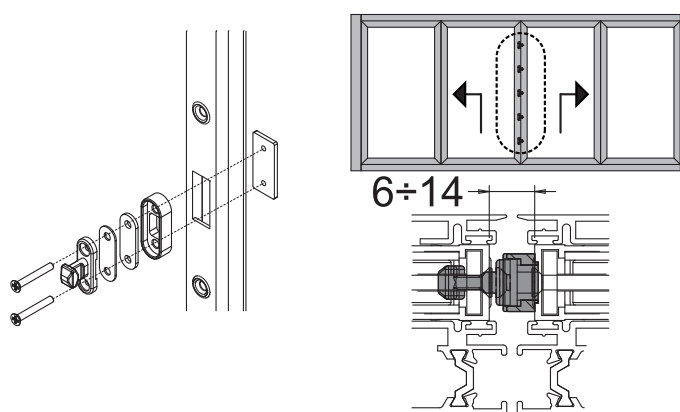
Монтаж регулируемой точки заперания 13÷25 мм



Монтаж точки заперания с микровентиляцией



Монтаж точки заперания для противоположных створок



ПОДЪЕМНО-СДВИЖНАЯ ФУРНИТУРА GS3000 - 150

АРТИКУЛ	Описание	Дормасс	Высота тяги управления (Hа)	Положения ручки (Hп)	Может использоваться с каретками	Может использоваться с межосевым расстоянием ручки (l)	Ключ	Поверхность - не окрашенная	Поверхность Анодированная	Поверхность Окрашенная	Линия Trend	Число деталей в упаковке
07105	ТЯГА УПРАВЛЕНИЯ KEY H170 E37,5-GS3000	37,5 мм	1680 мм	354 мм	300/22	80 мм	ДА	X				1
07106	ТЯГА УПРАВЛЕНИЯ KEY H190 E37,5-GS3000	37,5 мм	1880 мм	654 мм	300/22	80 мм	ДА	X				1
0710701	ТЯГА УПРАВЛЕНИЯ KEY H200 E37,5-GS3000	37,5 мм	1980 мм	954 мм	300/22	80 мм	ДА	X				1
0710801	ТЯГА УПРАВЛЕНИЯ KEY H230 E37,5-GS3000	37,5 мм	2280 мм	954 мм	300/22	80 мм	ДА	X				1
0710901	ТЯГА УПРАВЛЕНИЯ KEY H260 E37,5-GS3000	37,5 мм	2580 мм	954 мм	300/22	80 мм	ДА	X				1
0711001	ТЯГА УПРАВЛЕНИЯ KEY H300 E37,5-GS3000	37,5 мм	2980 мм	954 мм	300/22	80 мм	ДА	X				1
07133	ТЯГА УПРАВЛЕНИЯ KEY H170 E27,5-GS3000	27,5 мм	1680 мм	354 мм	300/22	80 мм	ДА	X				1
07134	ТЯГА УПРАВЛЕНИЯ KEY H190 E27,5-GS3000	27,5 мм	1880 мм	654 мм	300/22	80 мм	ДА	X				1
0713501	ТЯГА УПРАВЛЕНИЯ KEY H200 E27,5-GS3000	27,5 мм	1980 мм	954 мм	300/22	80 мм	ДА	X				1
0713601	ТЯГА УПРАВЛЕНИЯ KEY H230 E27,5-GS3000	27,5 мм	2280 мм	954 мм	300/22	80 мм	ДА	X				1
0713701	ТЯГА УПРАВЛЕНИЯ KEY H260 E27,5-GS3000	27,5 мм	2580 мм	954 мм	300/22	80 мм	ДА	X				1
0713801	ТЯГА УПРАВЛЕНИЯ KEY H300 E27,5-GS3000	27,5 мм	2980 мм	954 мм	300/22	80 мм	ДА	X				1
07161	НАДСТАВКА ПОКРЫТИЯ ТЯГИ GS3000	-	650 мм	-	-	-	НЕТ	X				5
07122	ОКОННАЯ РУЧКА АМОРТИЗАТОР GS3000	-	-	-	-	-	-	X				10

АРТИКУЛ	Описание	Диапазон	Поверхность - не окрашенная	Поверхность Анодированная	Поверхность Окрашенная	Линия Trend	Число деталей в упаковке
07149	СТАЦИОНАРНАЯ ТОЧКА ЗАПИРАНИЯ	13 ÷ 16 мм	X				10
07150	РЕГУЛИРУЕМАЯ ТОЧКА ЗАПИРАНИЯ	13 ÷ 25 мм	X				10
07151	ТОЧКИ ЗАПИРАНИЯ С ФУНКЦИЕЙ МИКРОПРОВЕТРИВАНИЯ	13 ÷ 16 мм	X				10
07152	ТОЧКИ ЗАПИРАНИЯ ПРОТИВОПОЛОЖНЫХ СТВОРОК	13 ÷ 16 мм	X				10