



ПРИВОДНЫЕ ПЕРЕКЛАДИНЫ

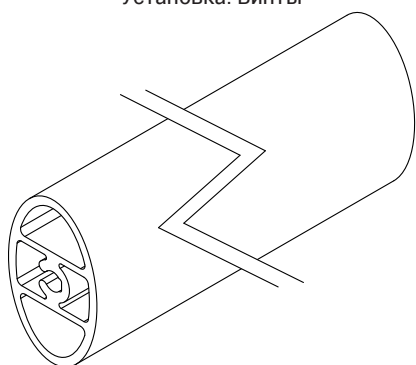
Описание

Приводная переключательная (аналогичная используемым для ручек "антипаника"). Служит соединительным звеном между рукоятками CW. Доступен в разных вариантах длины.

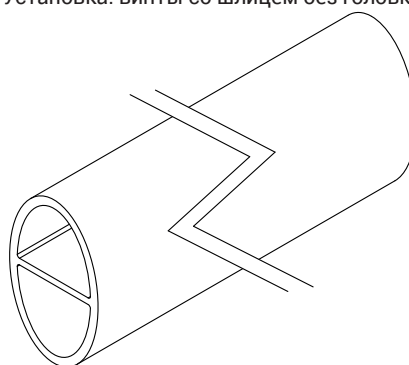
Материалы

Переключательная из экструдированного алюминия, окрашенная

Установка: Винты



Установка: винты со шлицем без головки



АРТИКУЛ	Описание	Тип крепления	Длина, мм	Поверхность - не окрашенная	Поверхность Анодированная	Поверхность Окрашенная	Линия Trend	Число деталей в упаковке
04157	ПЕРЕКЛАДИНА	Винты	1200 мм			X		1
04158	ПЕРЕКЛАДИНА	Винты	1800 мм			X		1
07843	ПЕРЕКЛАДИНА	винты со шлицем без головки	950 мм			X		1
07844	ПЕРЕКЛАДИНА	винты со шлицем без головки	1150 мм			X		1
07845	ПЕРЕКЛАДИНА	винты со шлицем без головки	1450 мм			X		1